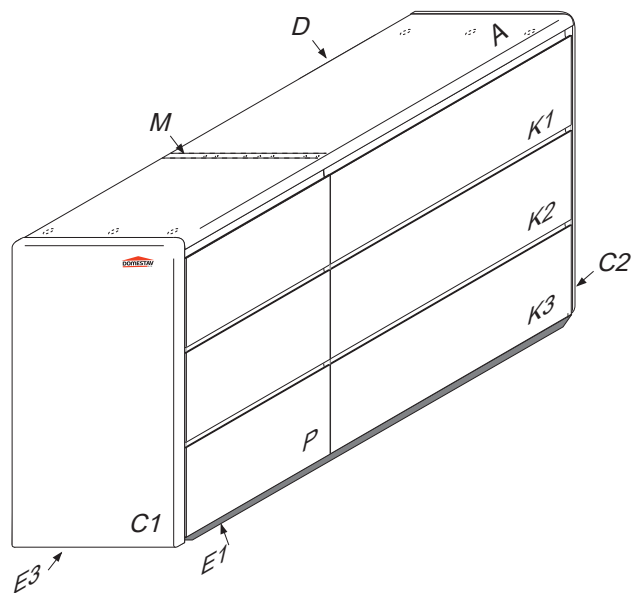


KOMODA KOMBINOVANÁ č.R113

915x1520x445

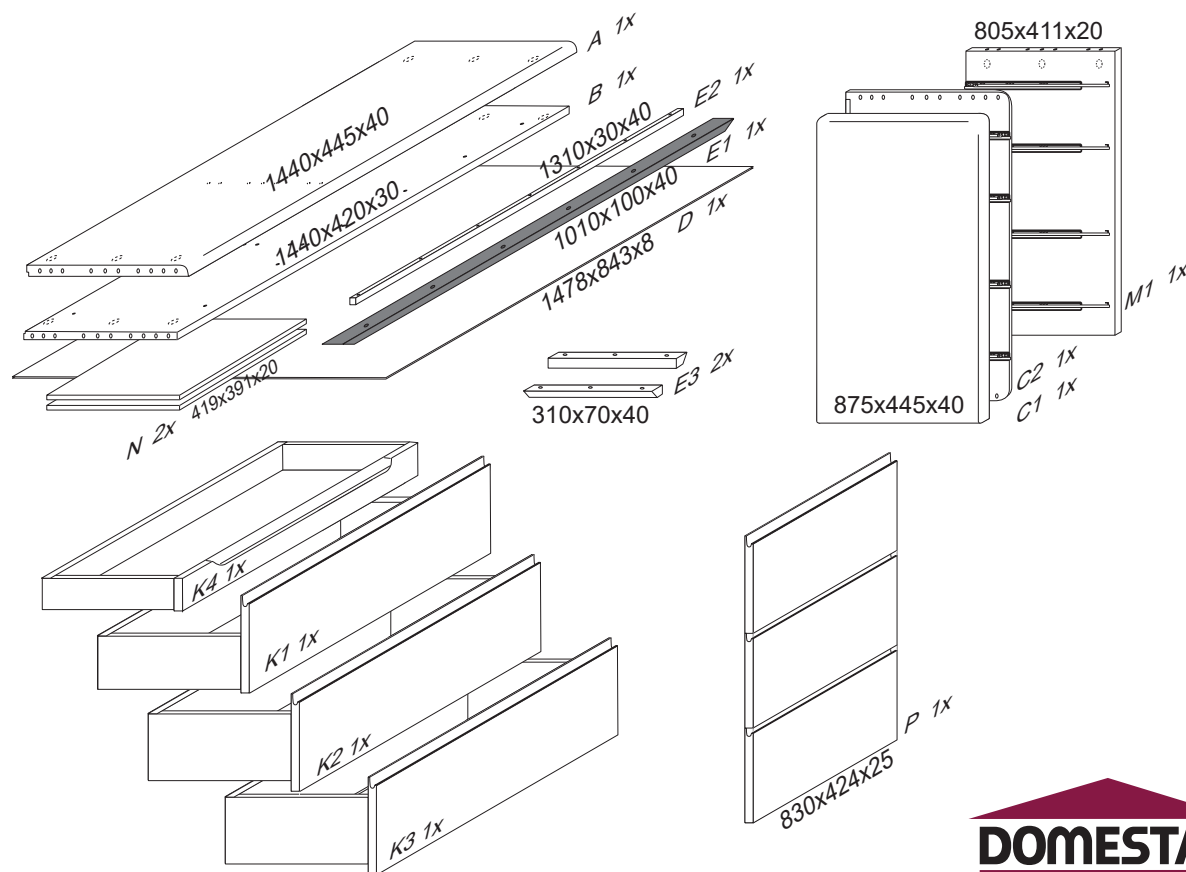


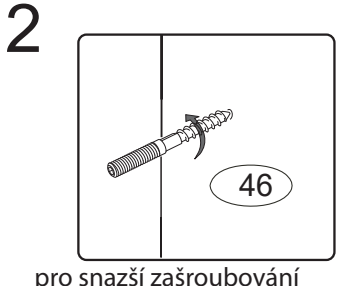
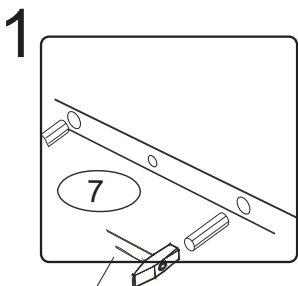
Kolíky vždy narazte nejprve do otvorů ve hranách dílců, je nutné je zarazit se stejným přesahem. V případě, že některý kolík přesahuje, je nutné jej zakrátit. Dílce srážejte kladivem pouze přes dřevěnou podložku.

Olejoená úprava výrobku vykazuje po určitou dobu specifickou vůni, která není zdravotně závadná a časem vyprchá. Lakované, mořené a olejoované výrobky otírat navlhčenou textilií a vytřít do sucha. Lze použít i Pronto.

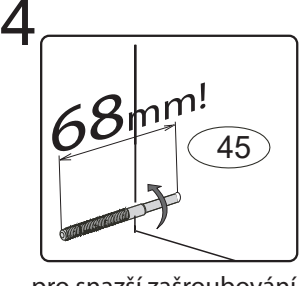
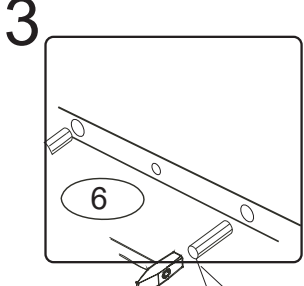
	4 x1 4mm	5 x1 5mm	6 x8 8x35mm	7 x26 10x50mm	21 x4 3,5x16mm	22 x36 3,5x20mm
24 x4 EU 6x16mm	40 x13 5x60mm	41 x6 čočka 5x25mm	45 x12 6x90buk cink	46 x3 12.600	47 x12 13.501	48 x3 12.600
71 x3 7x70mm			75 x2	76 x2	85 x8	120 x8 filc

1/4

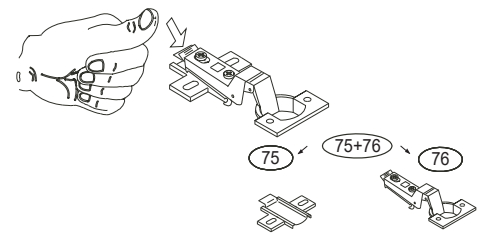
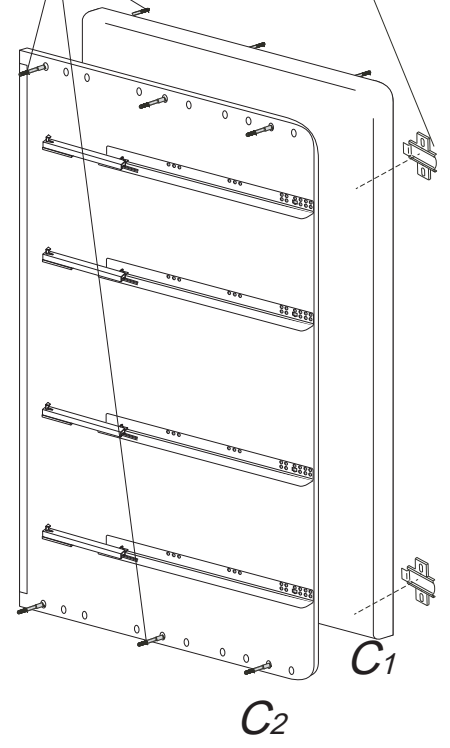
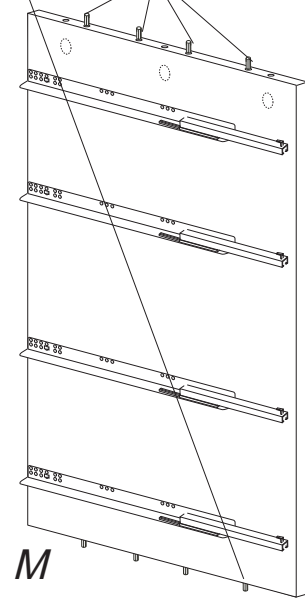
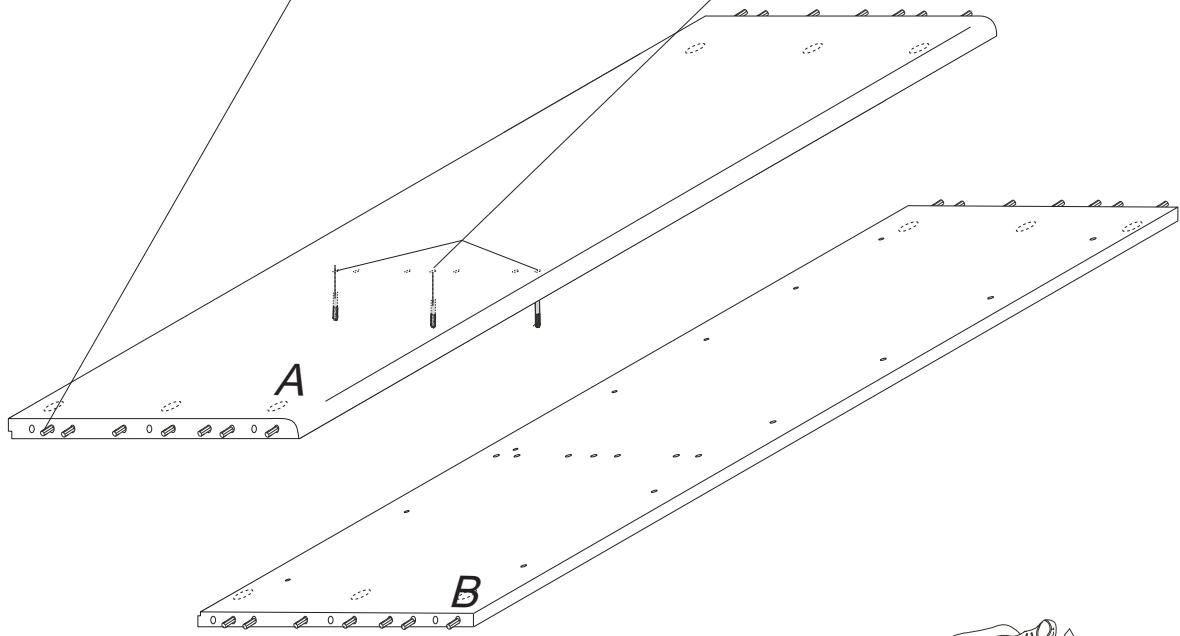
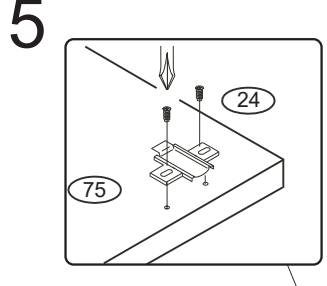


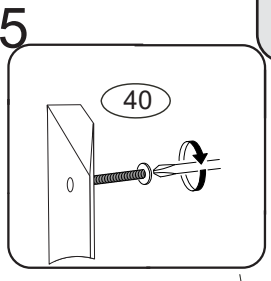
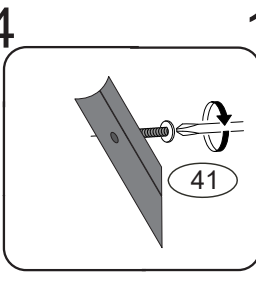
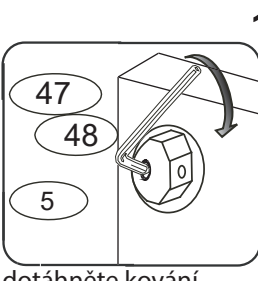
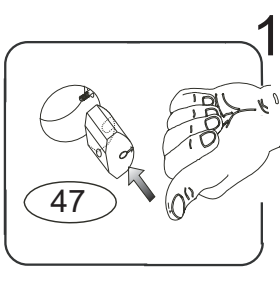
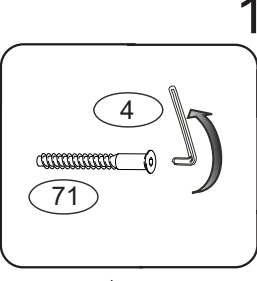
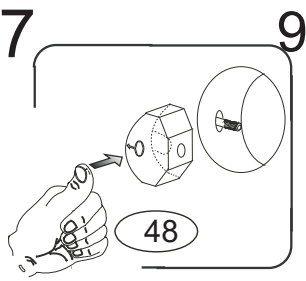


pro snazší zašroubování
namažte šroub mýdlem
nebo olejem

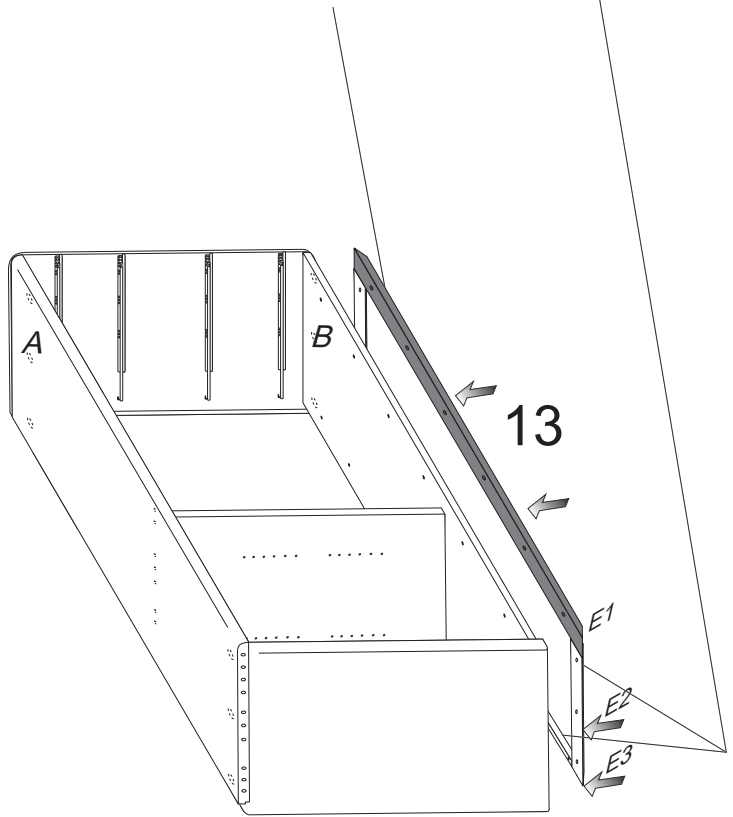
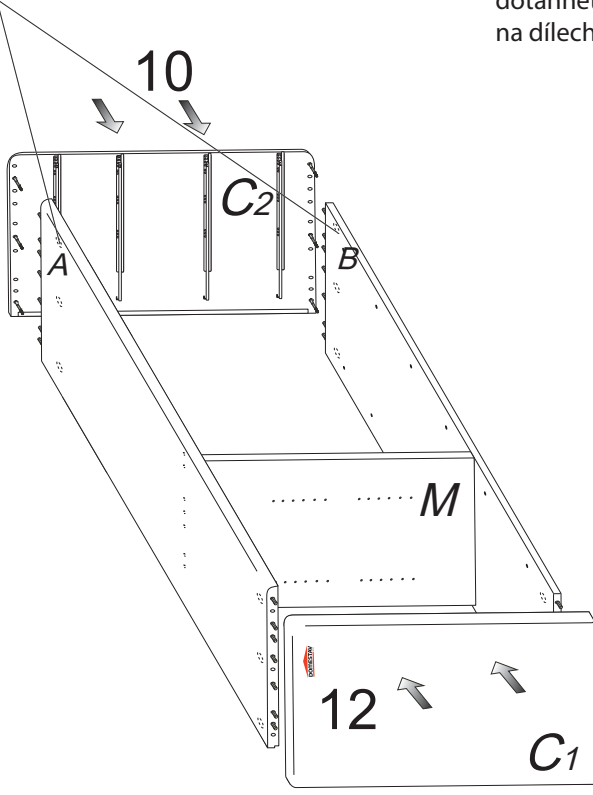
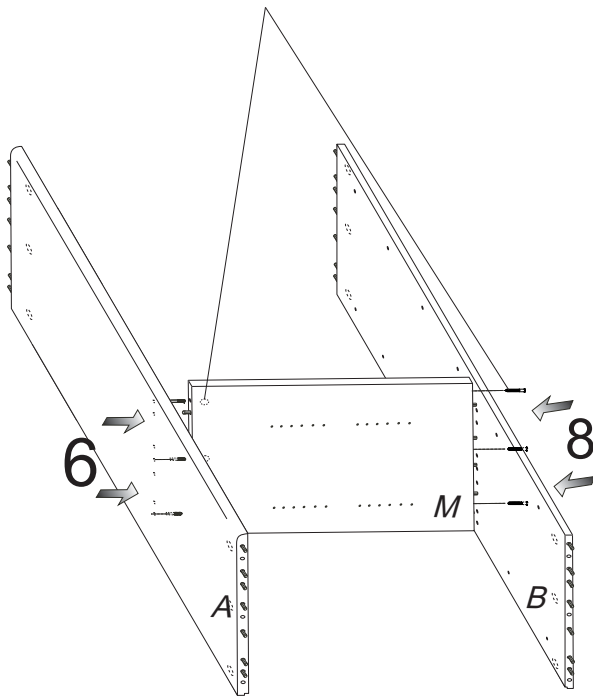


pro snazší zašroubování
namažte šroub mýdlem
nebo olejem



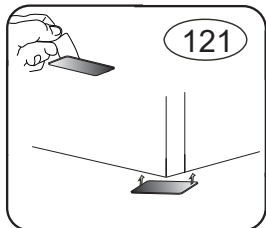


dotáhněte kování
na dílech A, B, M



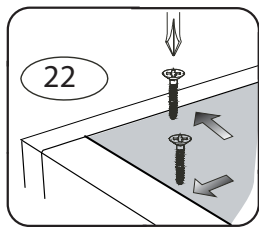
R113

16

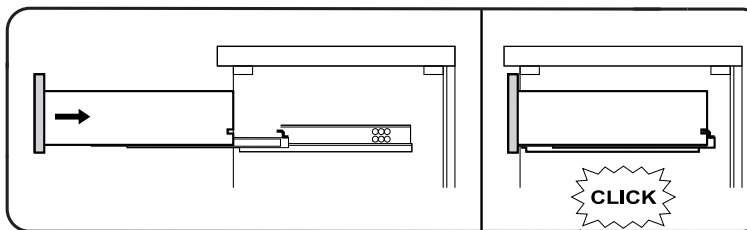


doprostřed rohu
rámu vlepte filc č.121

17



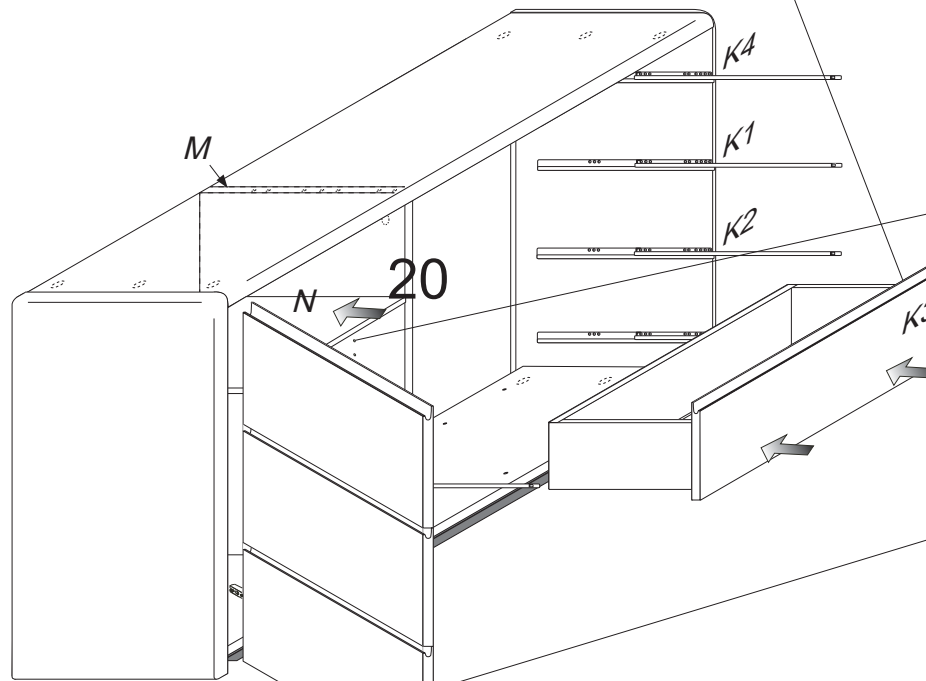
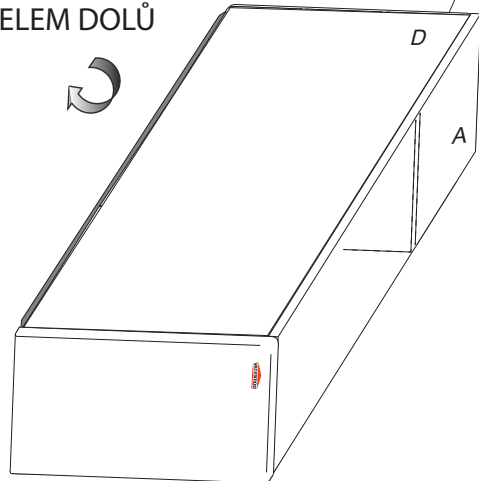
23



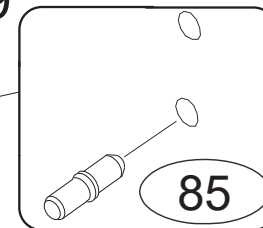
4/4

Na vysunuté pojezdy
nasadte zásuvky.
Polohu zásuvek upravte
červeným kolečkem na spojce.

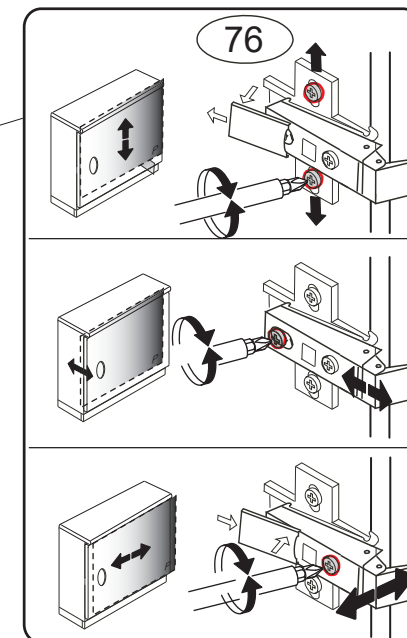
KOMODU POLOŽTE
ČELEM DOLŮ



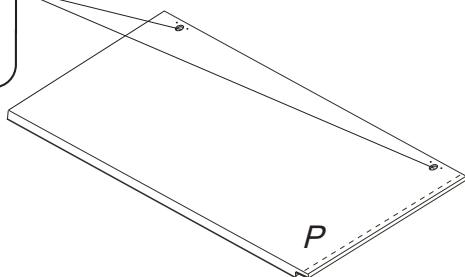
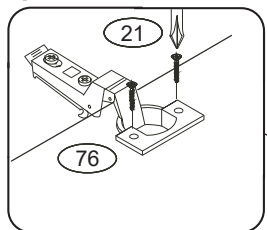
19



22



18



21