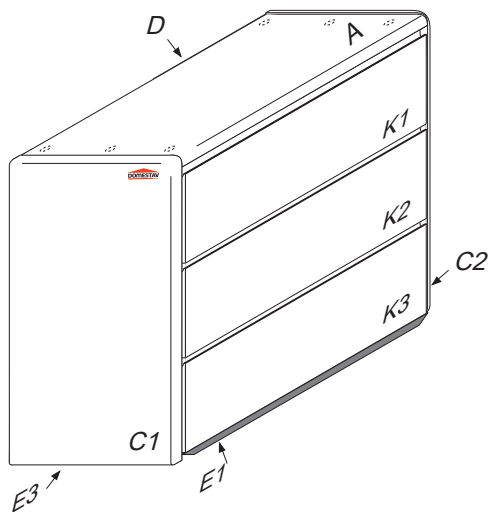


ARIA

KOMODA ZÁSUVKOVÁ č.R112

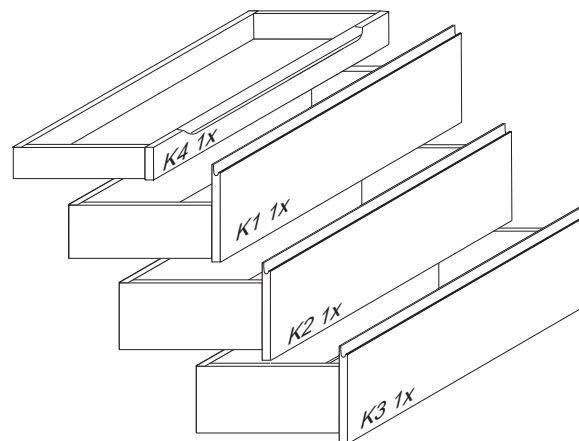
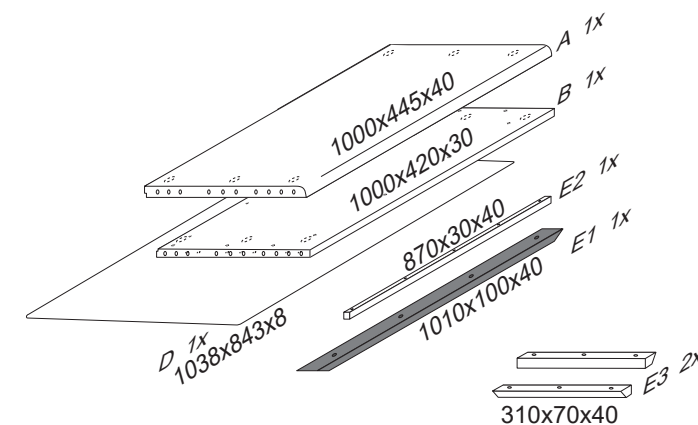
915x1080x445



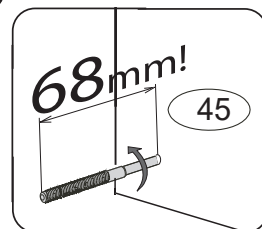
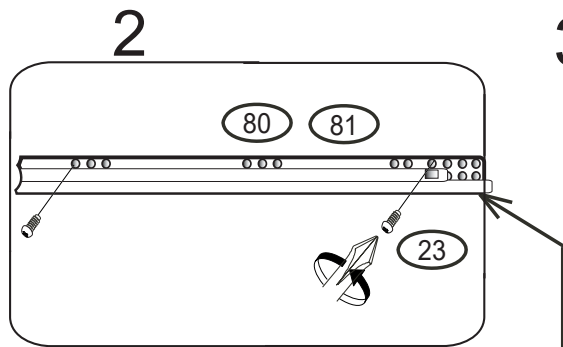
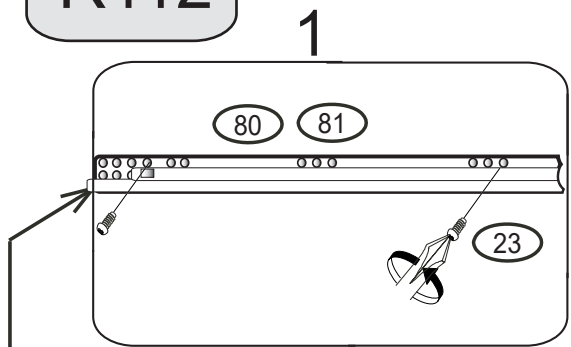
Kolíky vždy narazte nejprve do otvorů ve hranách dílců, je nutné je zarazit se stejným přesahem. V případě, že některý kolík přesahuje, je nutné jej zakrátit. Dílce srážejte kladivem pouze přes dřevěnou podložku.

Olejová úprava výrobku vykazuje po určitou dobu specifickou vůni, která není zdravotně závadná a časem vyprchá. Lakované, mořené a olejované výrobky otírat navlhčenou textilií a vytřít do sucha. Lze použít i Pronto.

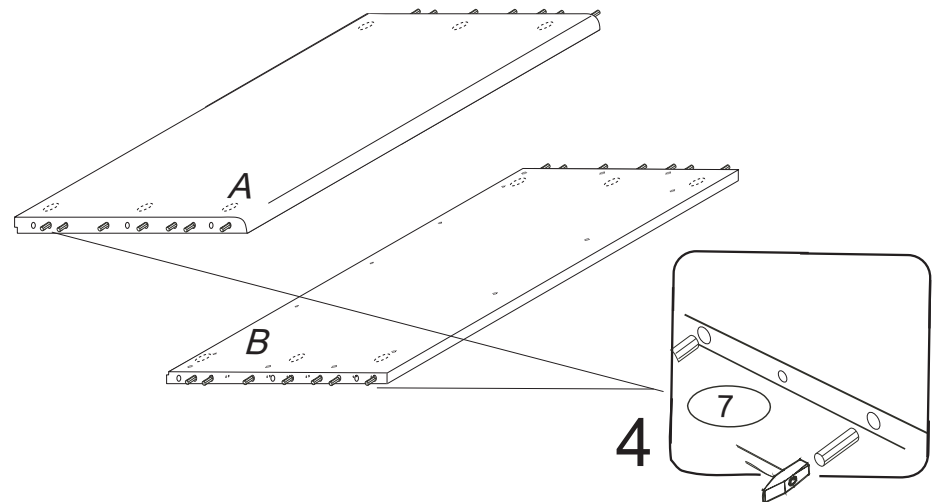
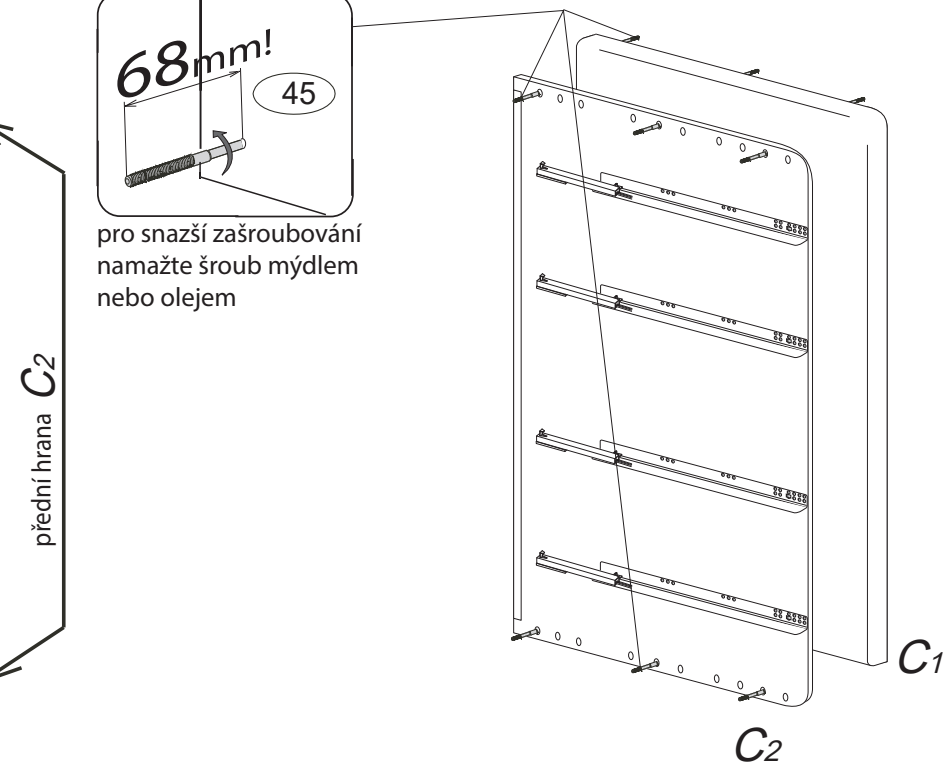
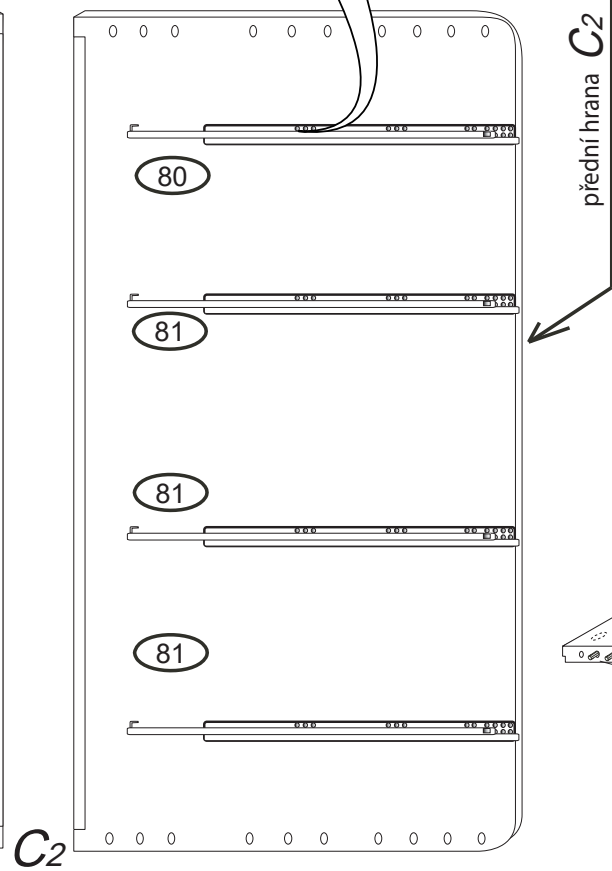
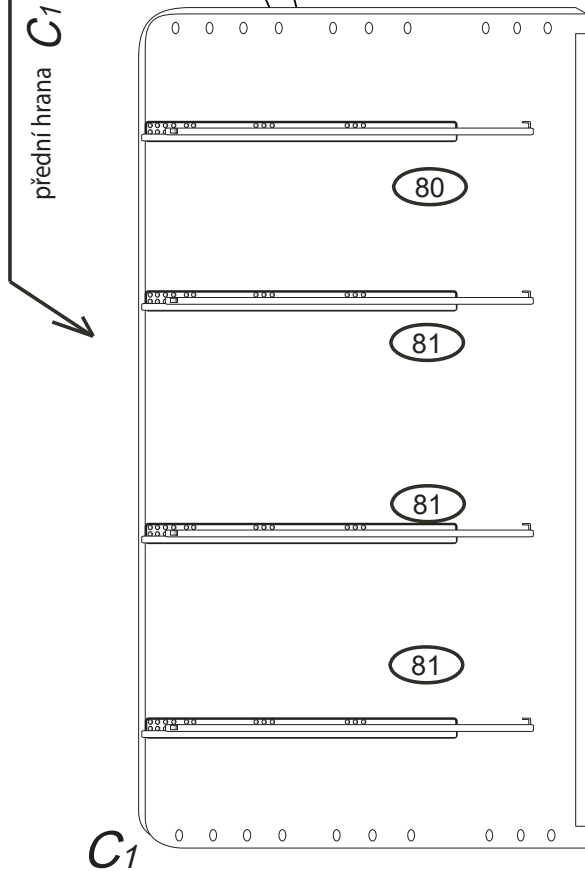
	5 x1 5mm	7 x26 10x50mm	22 x36 3,5x20mm	23 x16 EU 6x16mm
40 x11 5x60mm	41 x6 čočka 5x25mm	45 x12 6x90buk cink	47 x12 13.501	
	80 x1 350mm	81 x3 400mm		



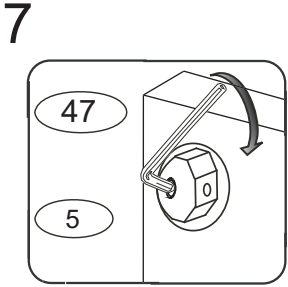
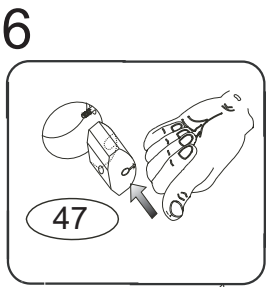
1/3



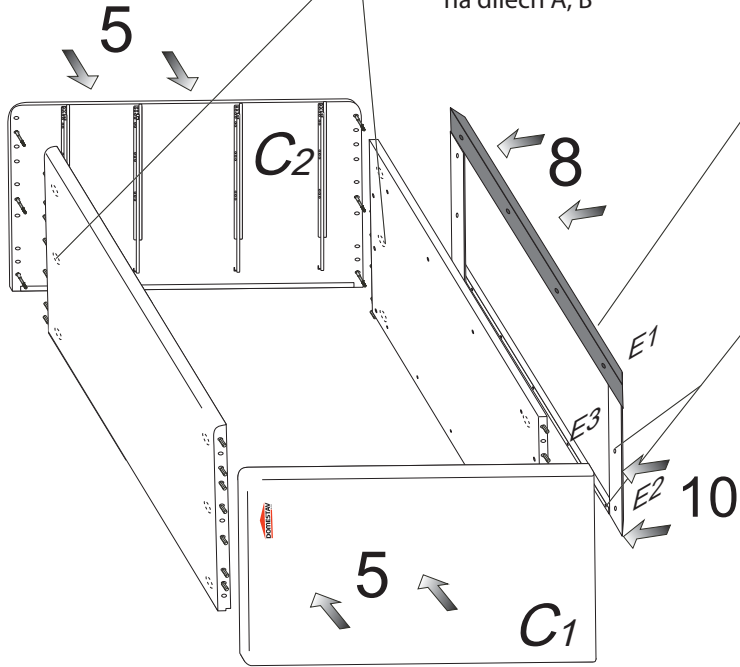
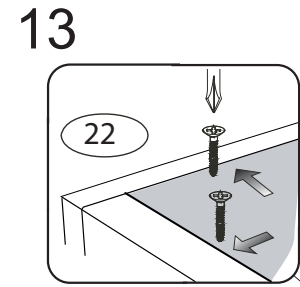
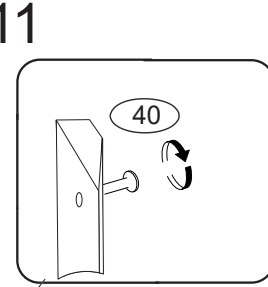
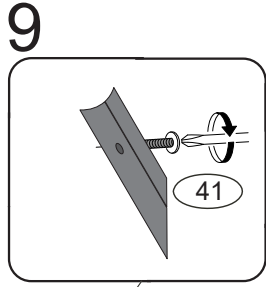
pro snazší zašroubování
namažte šroub mýdlem
nebo olejem



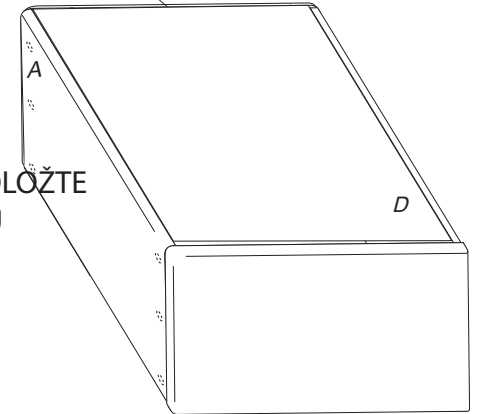
R112



dotáhněte kování na dílech A, B



KOMODU POLOŽTE ČELEM DOLŮ
12 ↻



Na vysunuté pojezdy nasadte zásuvky. Polohu zásuvek upravte červeným kolečkem na spojce.

15

