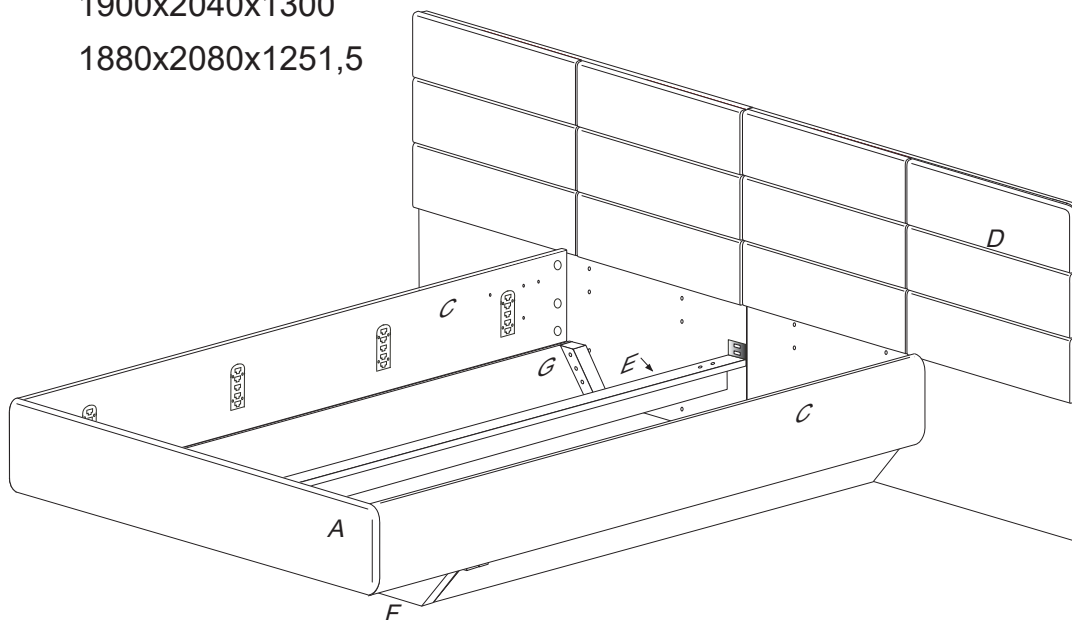


ARIA

Postel s úložným prostorem
čelo čalouněné, rozšířené
č. R110 BC

1900x2040x1300

1880x2080x1251,5



Kolíky vždy narazte nejprve do otvorů ve hranách dílců, je nutné je zarazit se stejným přesahem. V případě, že některý kolík přesahuje, je nutné jej zakrátit. Dílce srážejte kladivem pouze přes dřevěnou podložku.

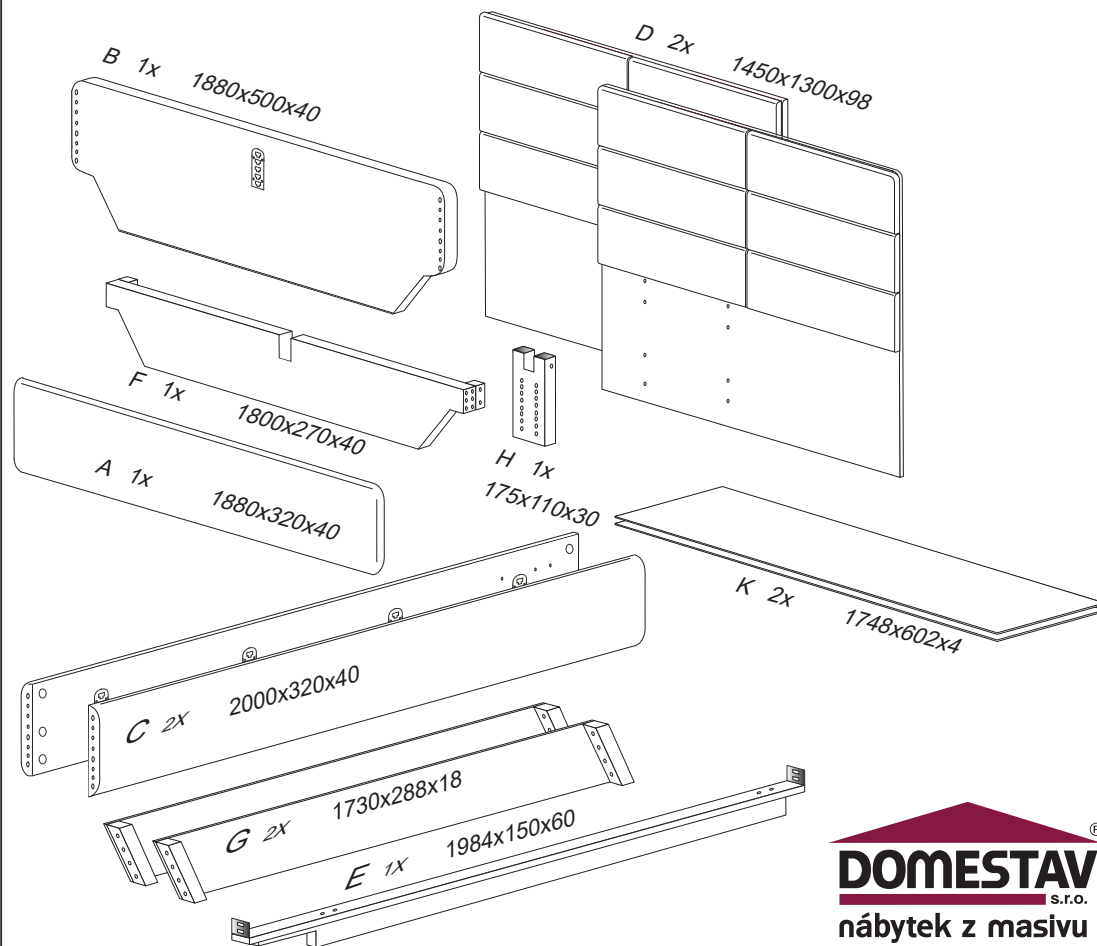
V případě vrzání vtačte do spoje tekuté mýdlo v poměru 1:1 s vodou.

Tento jev se u nábytku z masivu vyskytuje běžně.

Olejová úprava výrobku vykazuje po určitou dobu specifickou vůni, která není zdravotně závadná a časem vyprchá. Lakované, mořené a olejované výrobky otírat navlhčenou textilií a vytřít do sucha. Lze použít i Pronto.

1/4

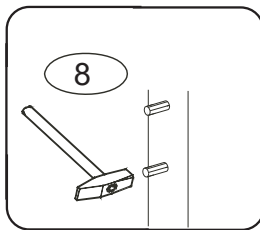
	4 x1 	5 x1 	8 x8 	9 x32 	29 x1
43 x12 	44 x4 	45 x12 	46 x3 	47 x12 	48 x6
6x50mm	6x80mm	6x90buk cink		13500	11600
			90 x1 	92 x50 	117 x8
			H-lišta 1727mm	1,4x20mm	varifix
					121 x12
					filc



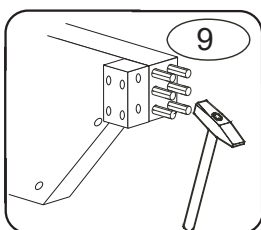
R110/BC

2/4

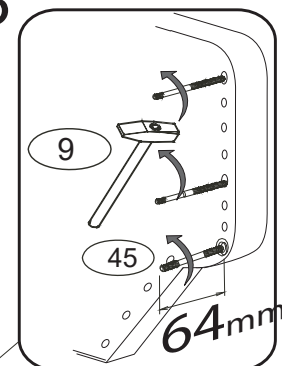
1



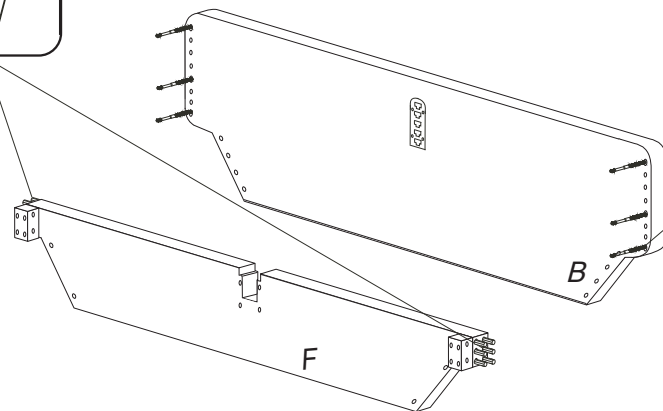
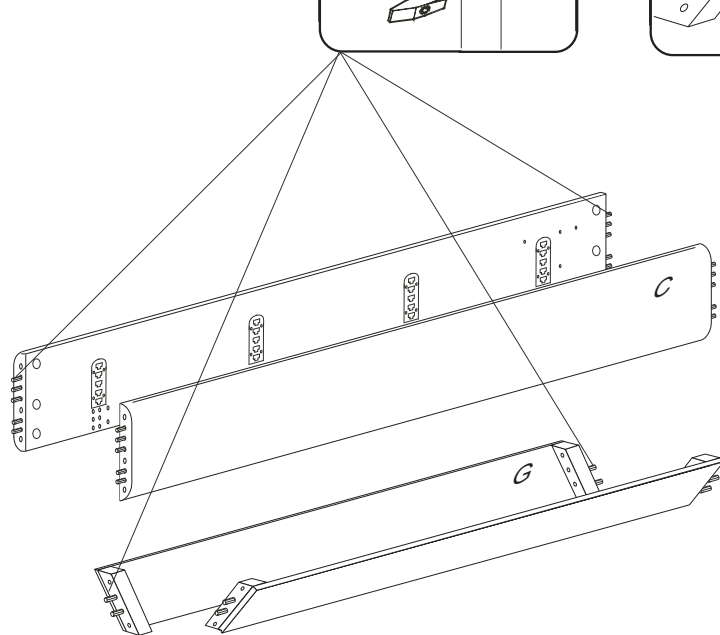
2



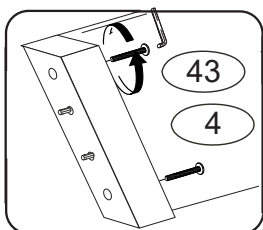
3



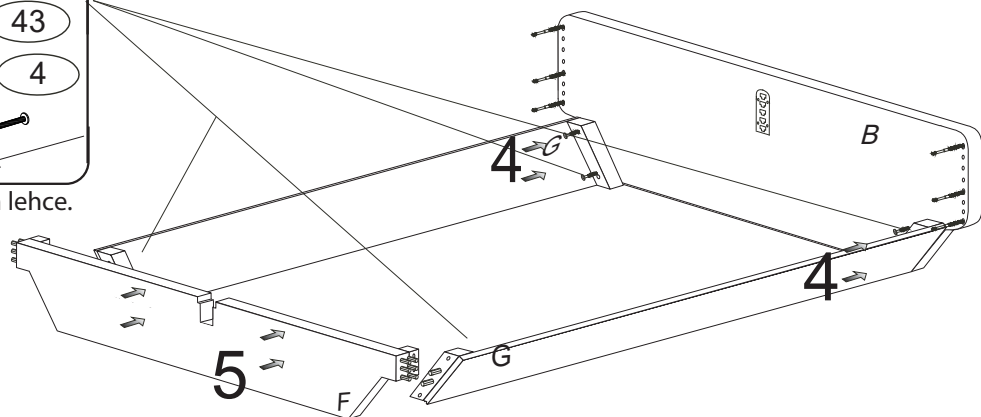
pro snazší zašroubování
namažte šroub mýdlem
nebo olejem



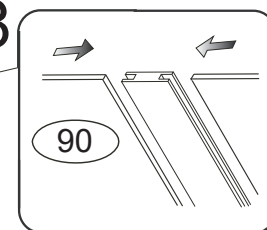
6



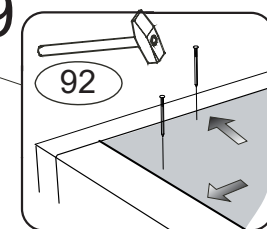
Dotáhněte jen lehce.



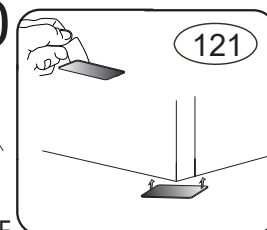
8



9

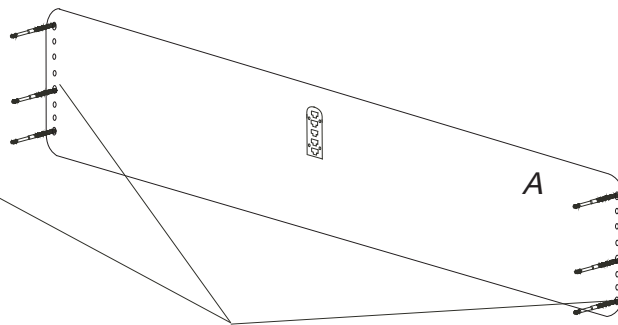
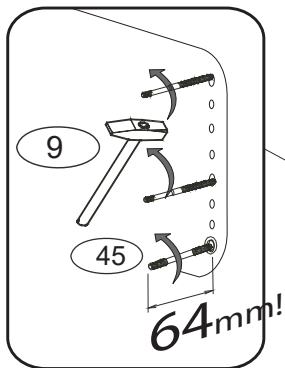


10

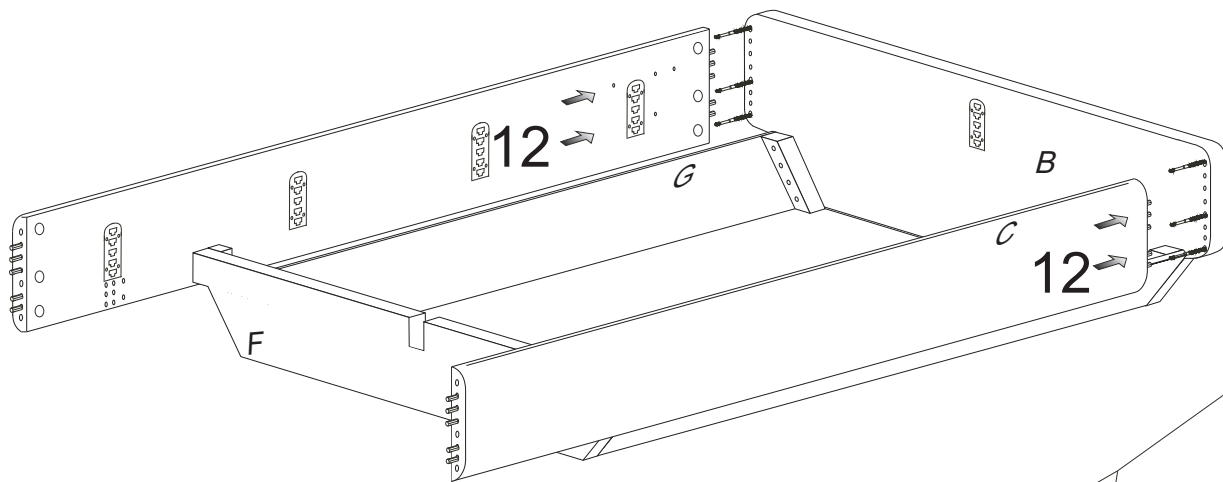


VÝROBEK POLOŽTE
ČELEM DOLŮ

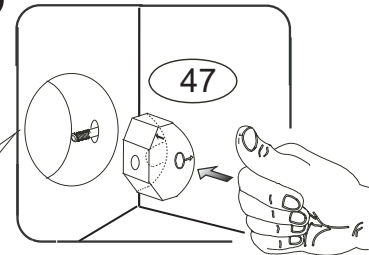
doprostřed rohu
rámu vlepte filc č.121



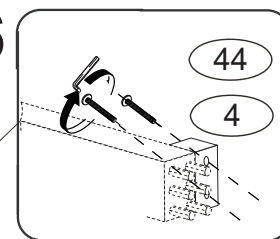
pro snazší zašroubování
namažte šroub mýdlem
nebo olejem



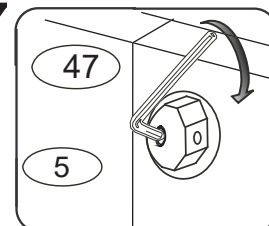
15



16



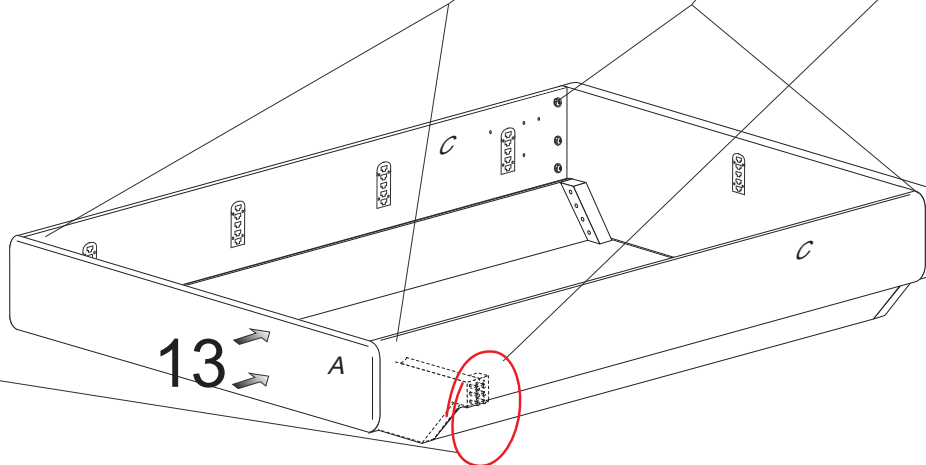
17



Dotáhněte jen lehce.

14

Čelo A vsadte mezi
bočnice, současně
nasadte bočnice C
na kolíky v díle F.

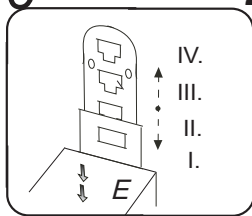


13

A

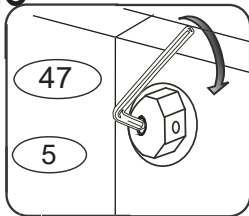
R110/BC

19



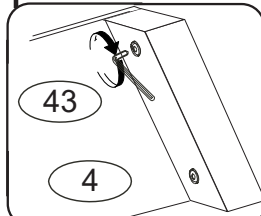
Nasaďte střednici E do vybrané polohy.

23



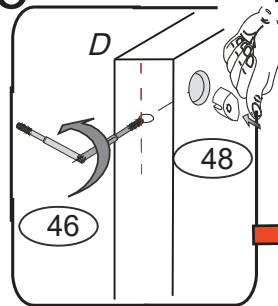
Vycentrujte rám a dotáhněte pevně.

24



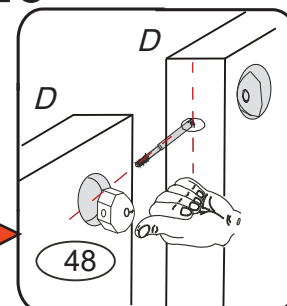
Dotáhněte pevně.

25



Do dílu zadního čela nasadte kování č.46 a č.48 3ks

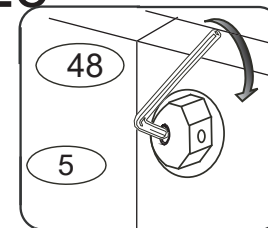
26



Do druhého dílu zadního čela nasadte č.48 3ks

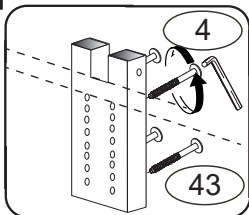
4/4

28



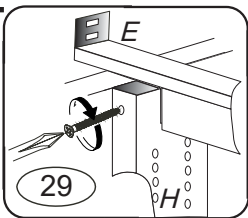
Dotáhněte nejprve zlehka. Vycentrujte oba díly čela a po té dotáhněte pevně.

21

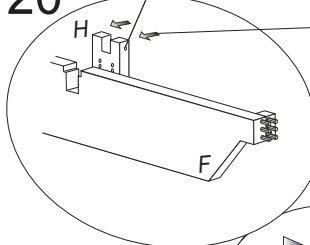


Nastavte polohu dílu H podle výšky matrace.

22



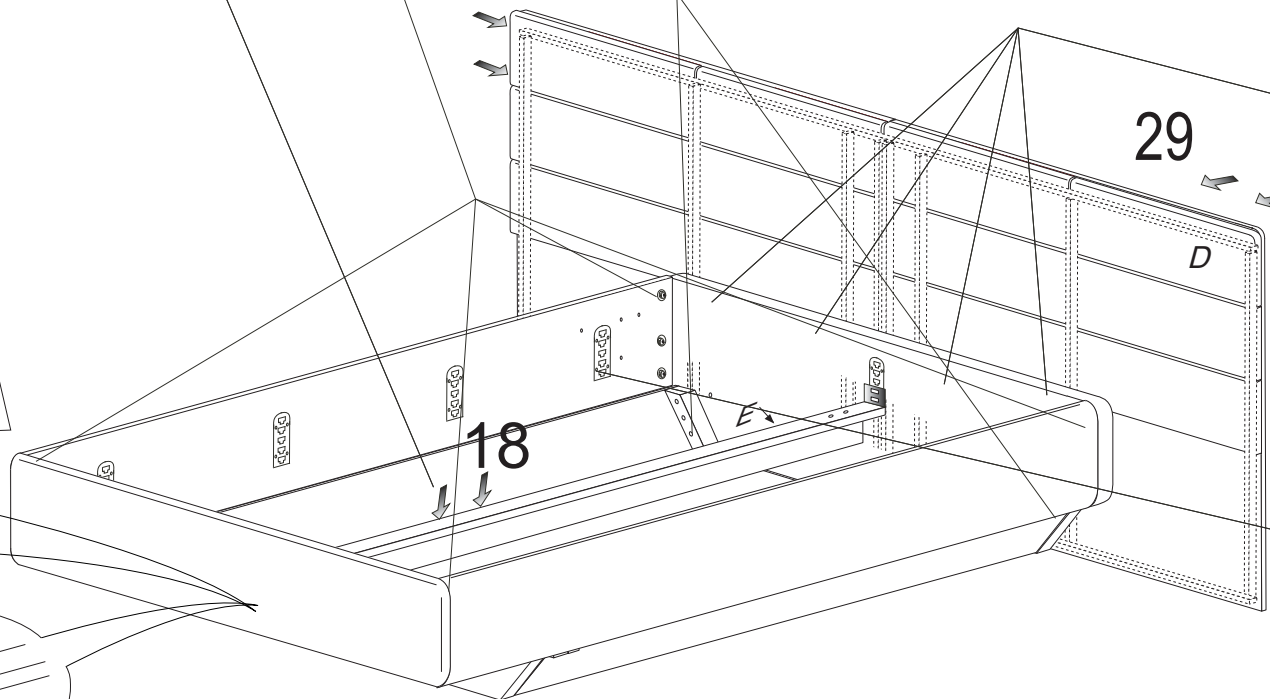
20



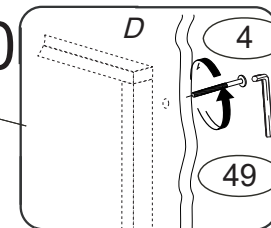
27

18

29

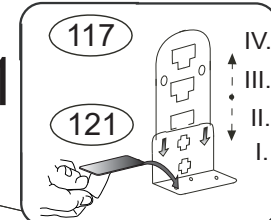


30



Ze zadní strany čalouněného čela přišroubujte svlaky k zadnímu čelu B.

31



Nasaďte varifix č.117. Slouží jako podpora lamelového roštu. Na varifix vlepte filc č.121

32

Na varifixy položte lamelové rošty.