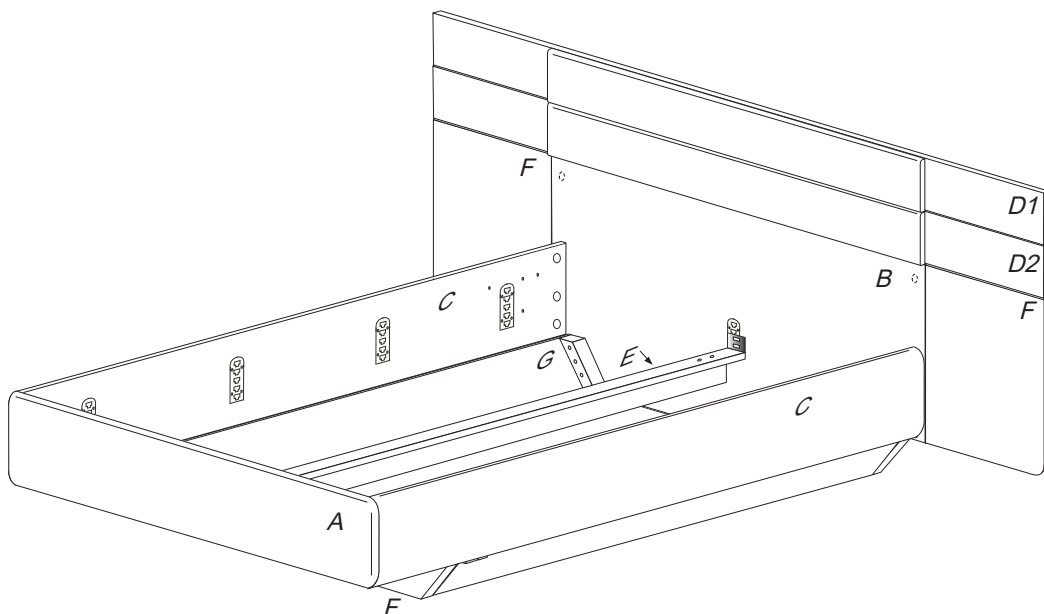


ARIA

Postel s úložným prostorem čelo rovné, vysoké
č. R108 BC

1900x2040x1300



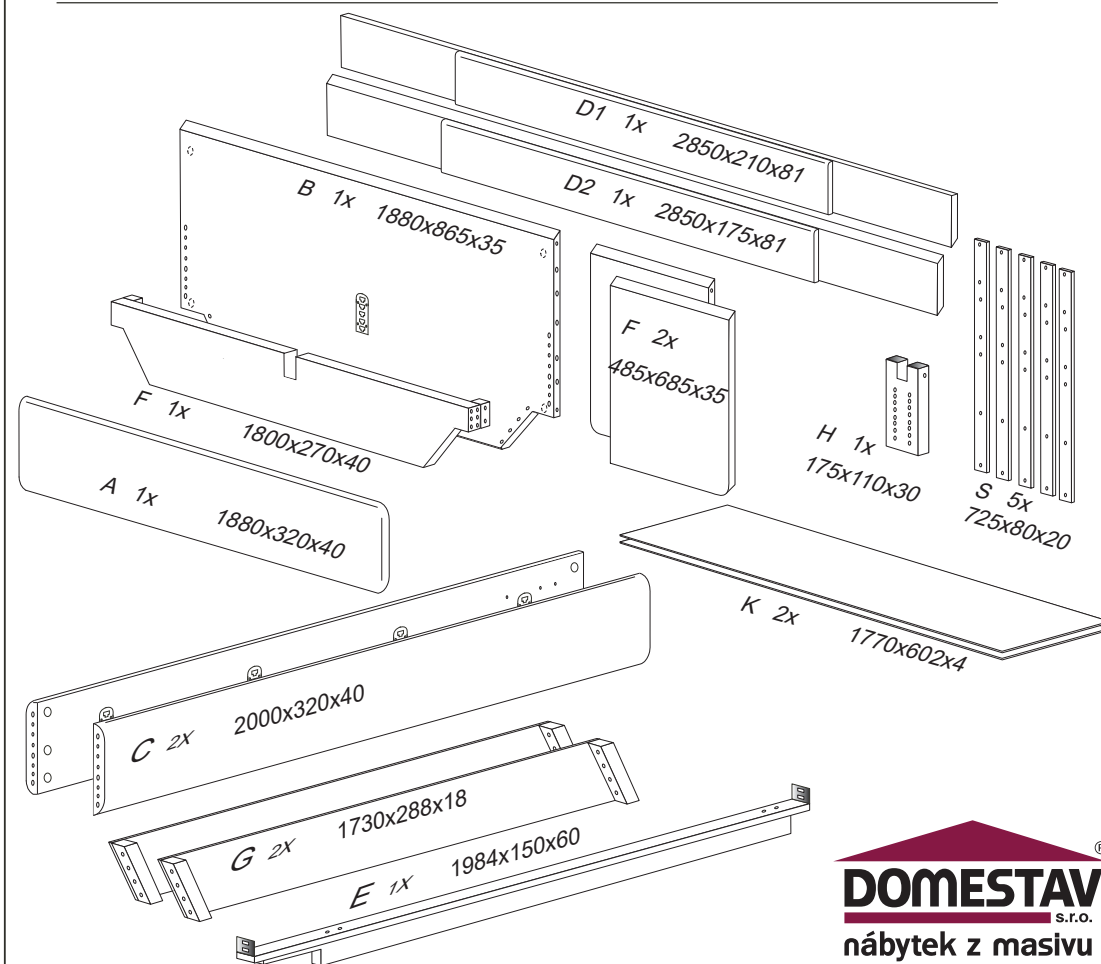
Kolíky vždy narazte nejprve do otvorů ve hranách dílců, je nutné je zarazit se stejným přesahem. V případě, že některý kolík přesahuje, je nutné jej zakrátit. Dílce srážejte kladivem pouze přes dřevěnou podložku.

V případě vrzání vtlačte do spoje tekuté mýdlo v poměru 1:1 s vodou. Tento jev se u nábytku z masivu vyskytuje běžně.

Olejová úprava výrobku vykazuje po určitou dobu specifickou vůni, která není zdravotně závadná a časem vyprchá. Lakované, mořené a olejované výrobky otíratnavlhčenou textilií a vytřít do sucha. Lze použít i Pronto.

1/4

	4 x1 č.4	5 x1 č.5	8 x8 8x35mm	9 x42 10x50mm	29 x1 4x60mm
43 x8 6x50mm	44 x4 6x80mm	45 x16 6x90buk cink	47 x16 13500	49 x35 6x40mm	
			90 x1 H-lišta 1727mm	92 x50 1,4x20mm	117 x8 varifix
					121 x12 filc

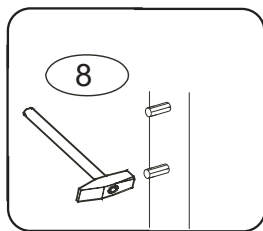


DOMESTAV
s.r.o.
nábytek z masivu

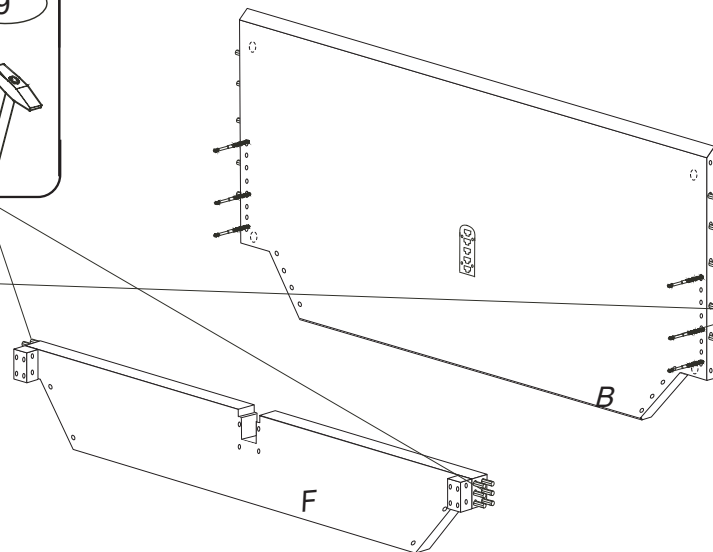
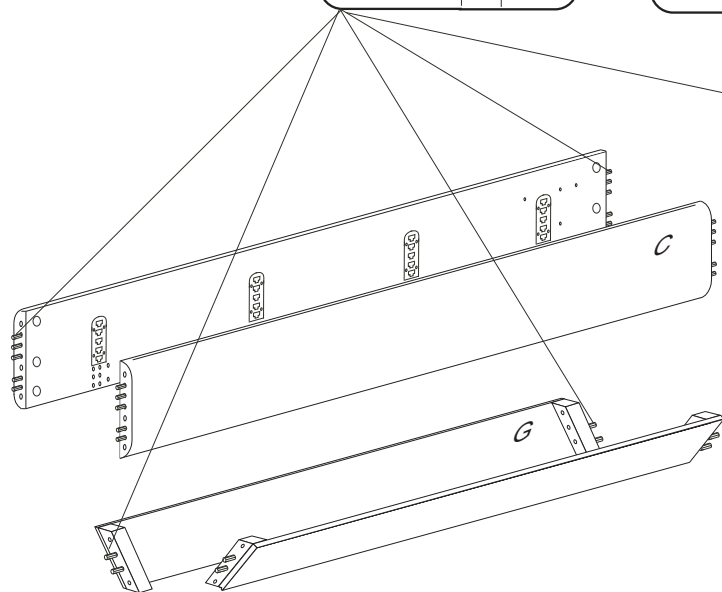
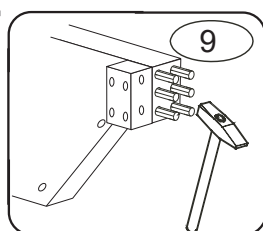
R108/BC

2/4

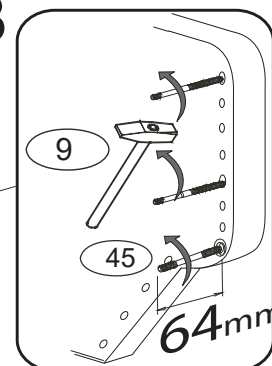
1



2

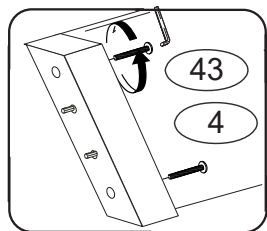


3

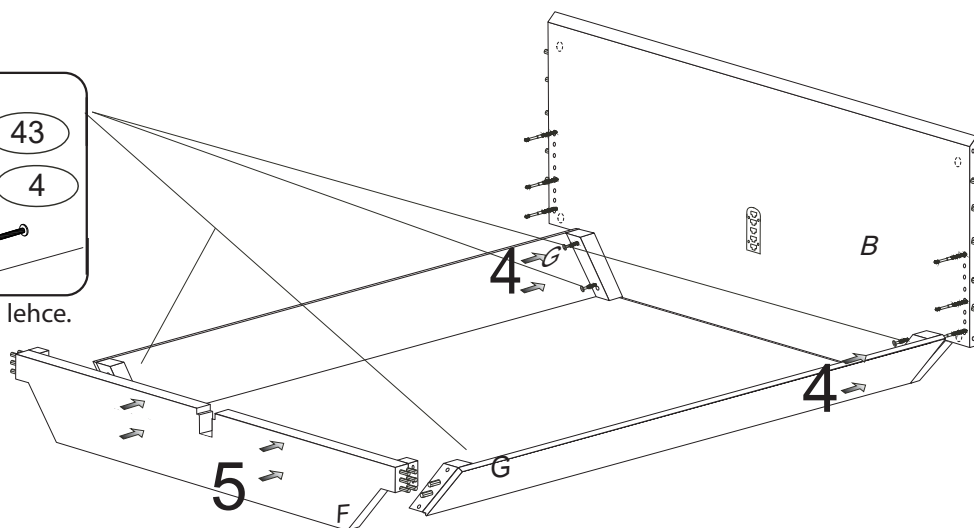


pro snazší zašroubování
namažte šroub mýdlem
nebo olejem

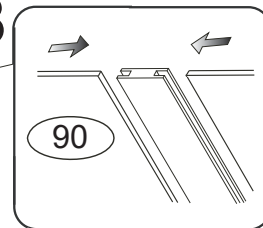
6



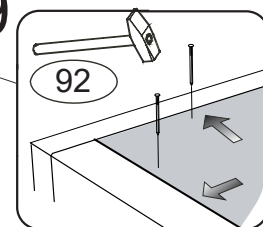
Dotáhněte jen lehce.



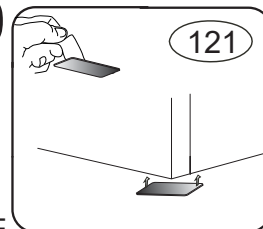
8



9



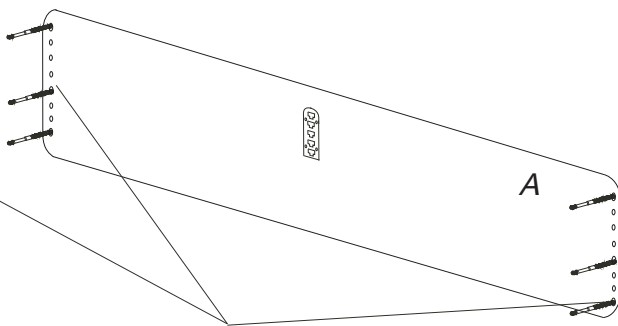
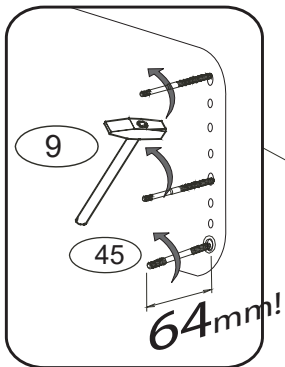
10



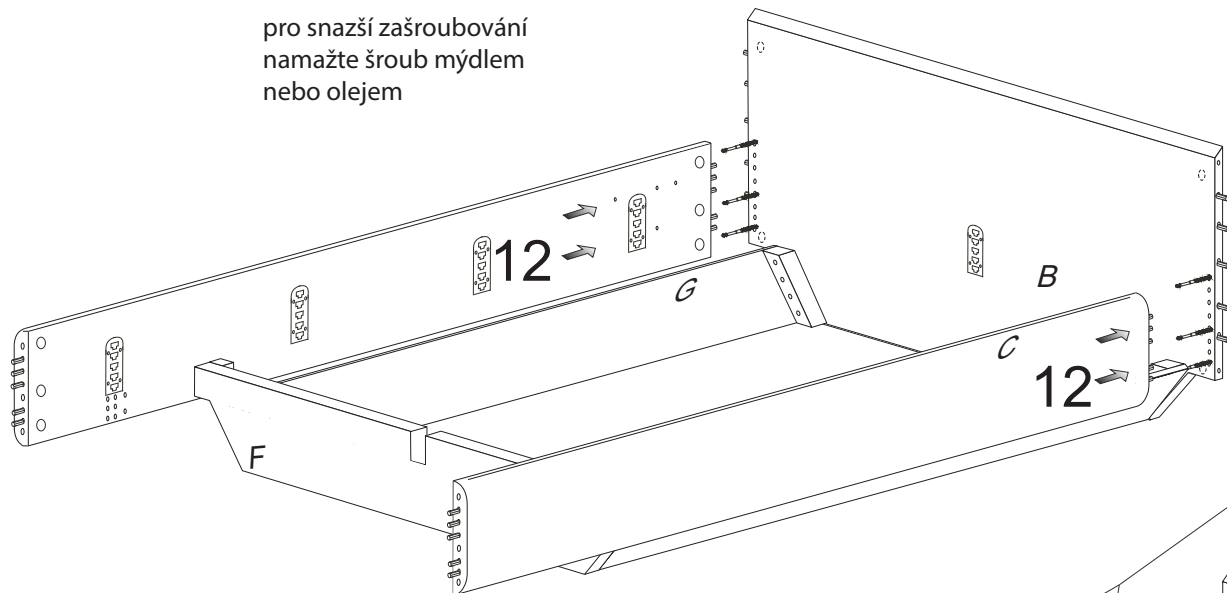
7

VÝROBEK POLOŽTE
ČELEM DOLŮ

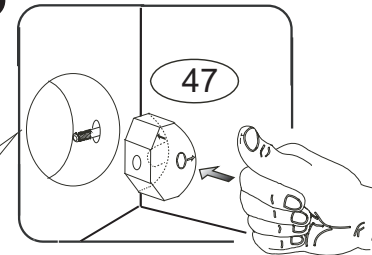
doprostřed rohu
rámu vlepte filc č.121



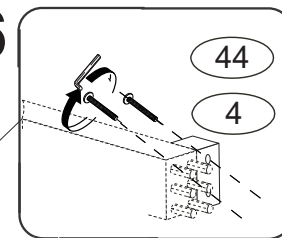
pro snazší zašroubování
namažte šroub mýdlem
nebo olejem



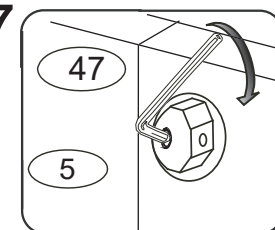
15



16



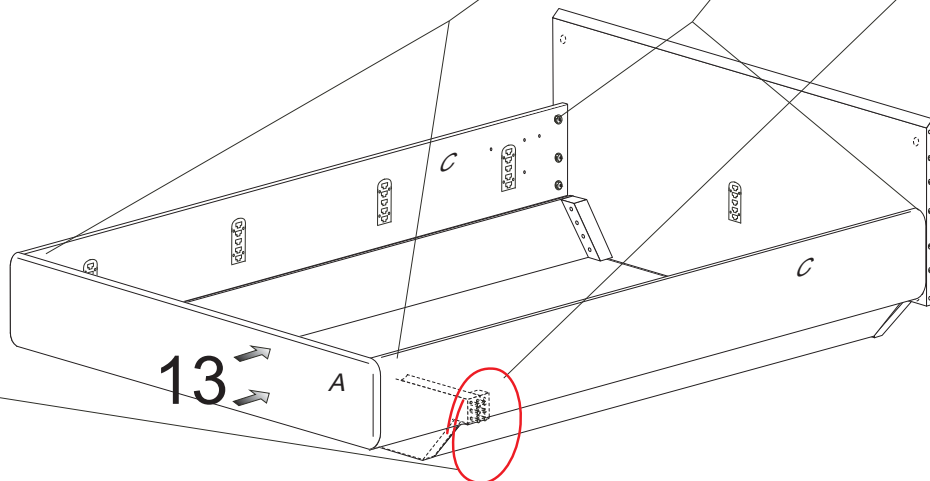
17



Dotáhněte jen lehce.

14

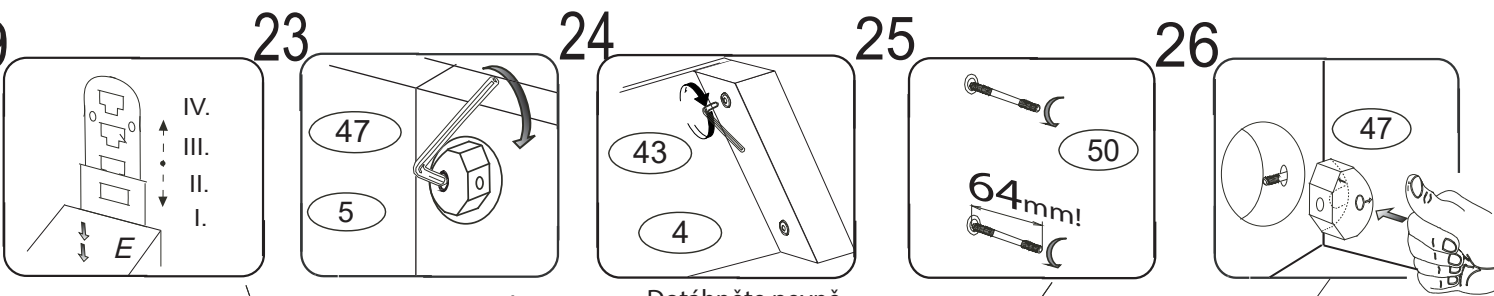
Čelo A vsadte mezi
bočnice, současně
nasadte bočnice C
na kolíky v díle F.



13

R108/BC 19

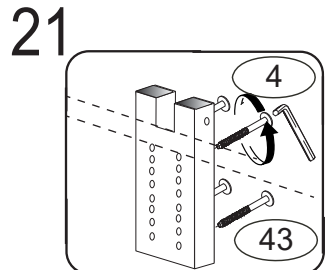
4/4



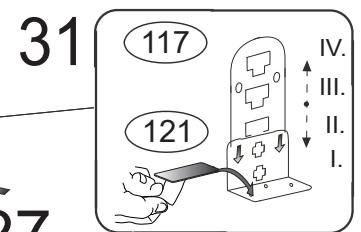
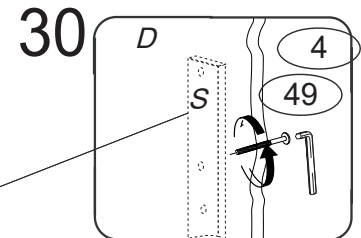
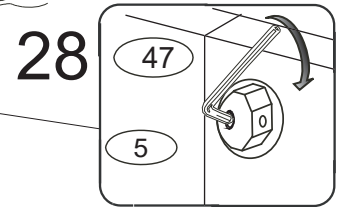
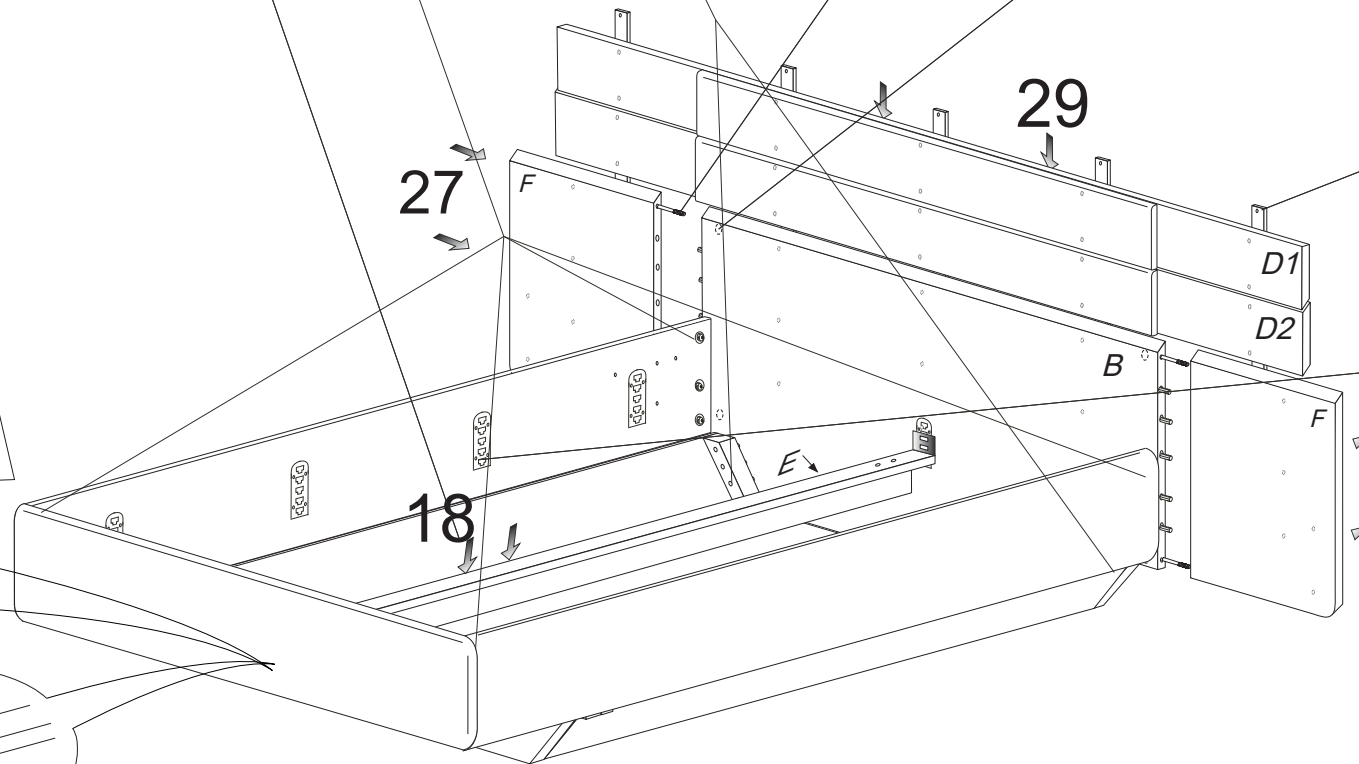
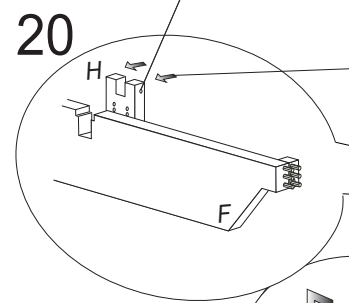
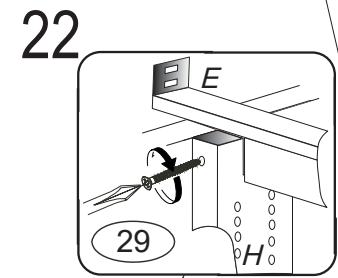
Nasadte střednici E do vybrané polohy.

Vycentrujte rám a dotáhněte pevně.

Dotáhněte pevně.



Nastavte polohu dílu H podle výšky matrace.



Nasadte varifix č.117. Slouží jako podpora lamelového roštu. Mezi rošt a varifix vlepte filc č.121

32 Na varifixy položte lamelové rošty.