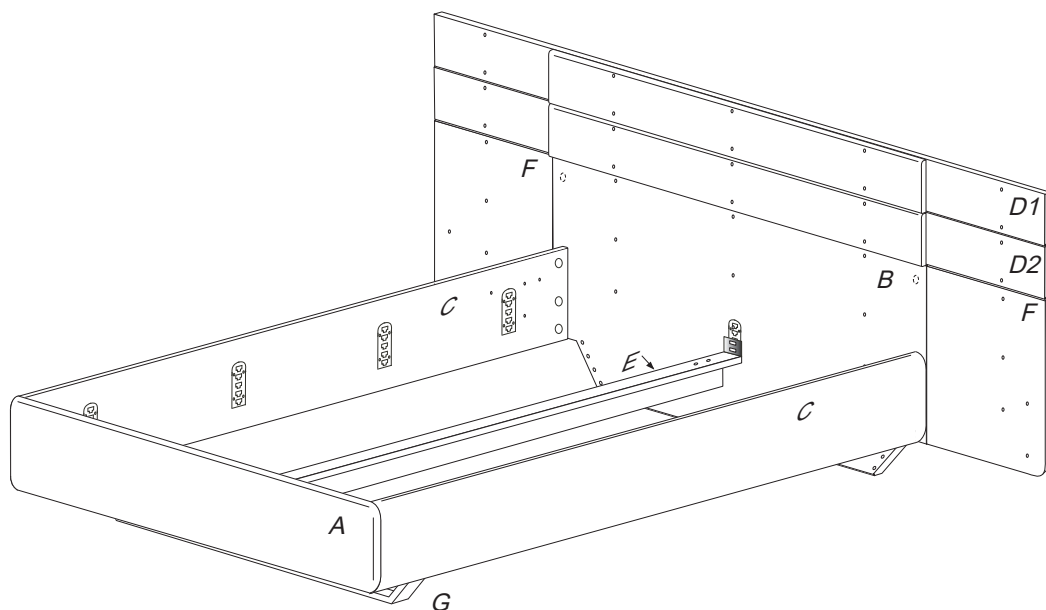


# ARIA

Postel -čelo rovné, vysoké, kovová podnož

č. R107 BC

1900x2040x1300



Kolíky vždy narazte nejprve do otvorů ve hranách dílců, je nutné je zarazit se stejným přesahem. V případě, že některý kolík přesahuje, je nutné jej zakrátit. Dílce srážejte kladivem pouze přes dřevěnou podložku.

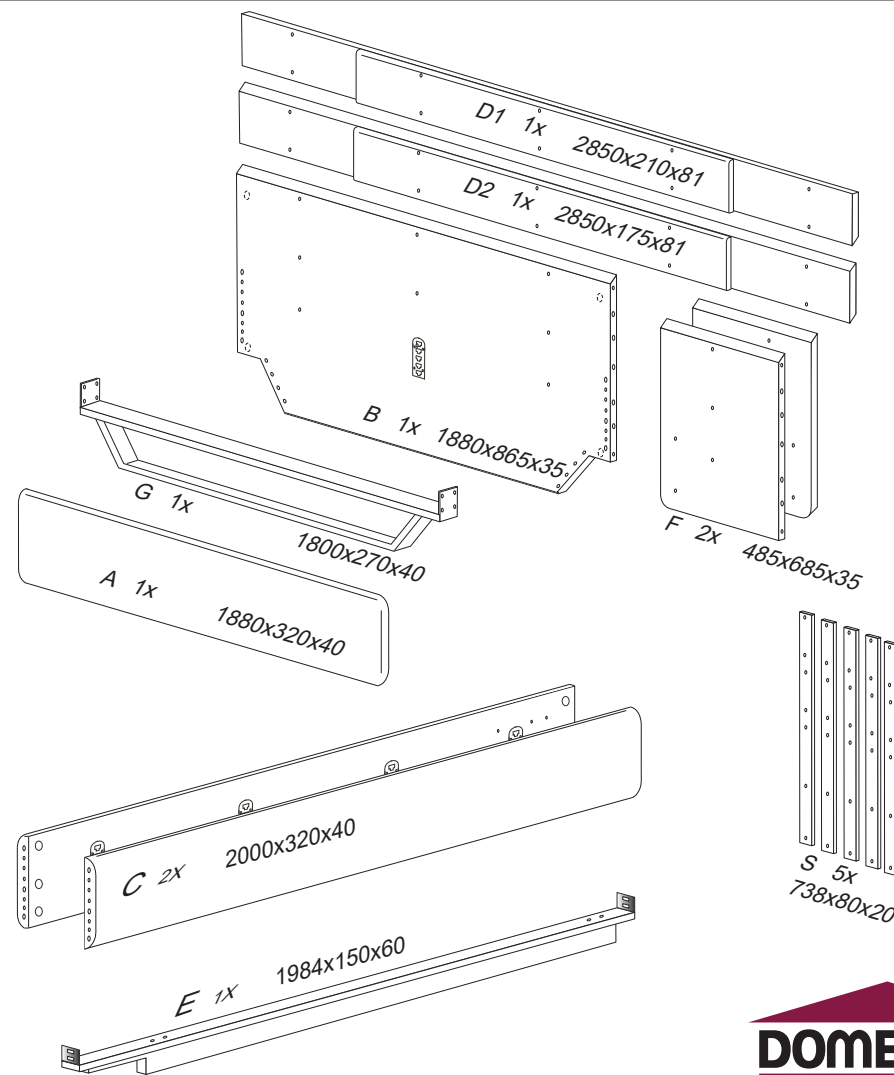
V případě vrzání vtačte do spoje tekuté mýdlo v poměru 1:1 s vodou.

Tento jev se u nábytku z masivu vyskytuje běžně.

Olejová úprava výrobku vykazuje po určitou dobu specifickou vůni, která není zdravotně závadná a časem vyprchá. Lakované, mořené a olejované výrobky otírat navlhčenou textilií a vytřít do sucha. Lze použít i Pronto.

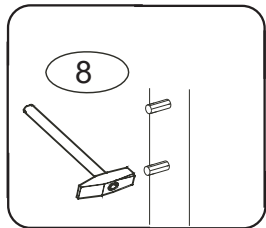
	4 x1	5 x1	9 x30	45 x16	46 x8
	č.4	č.5	10x50mm	6x90buk cink	M8x30
47 x16	49 x35			117 x8	121 x12
13500	6x40mm			varifix	filc

1/3

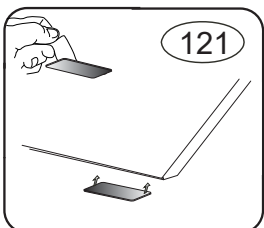


R107/BC

1



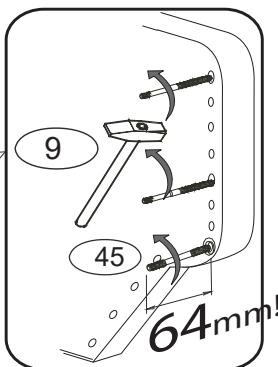
2



doprostřed rohu  
rámu vlepte filc č.121

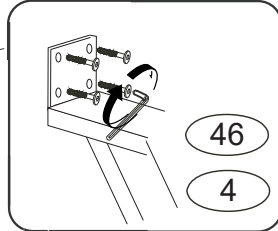
2/3

3

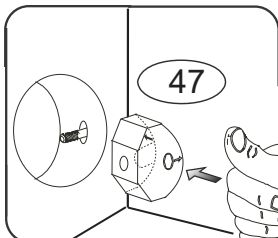


pro snazší zašroubování  
namažte šroub mýdlem  
nebo olejem

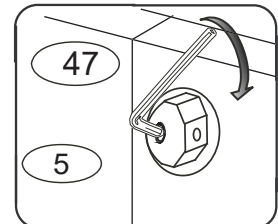
5



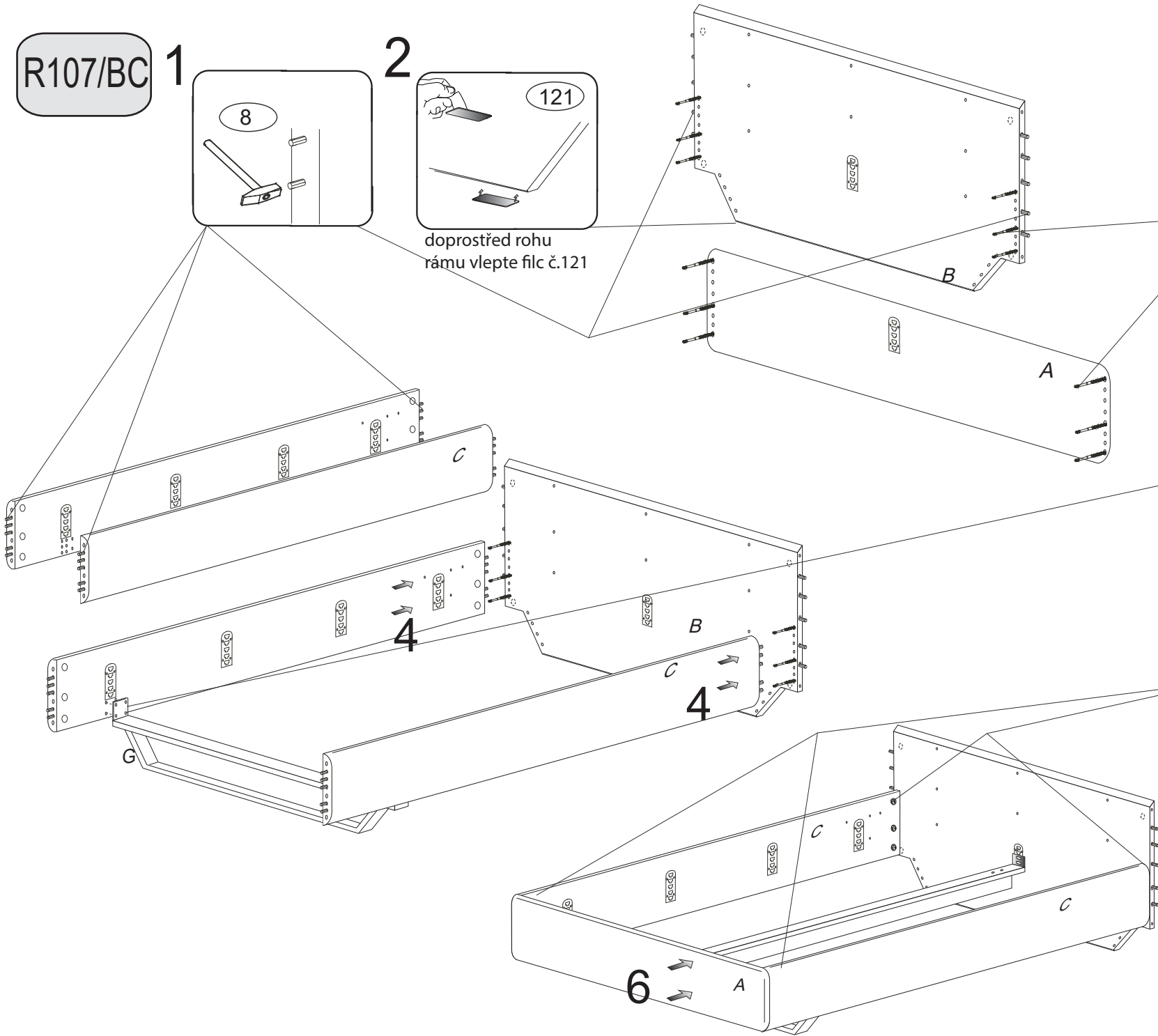
7



8



Dotáhněte jen lehce.



R107/BC

3/3

