

ARIA

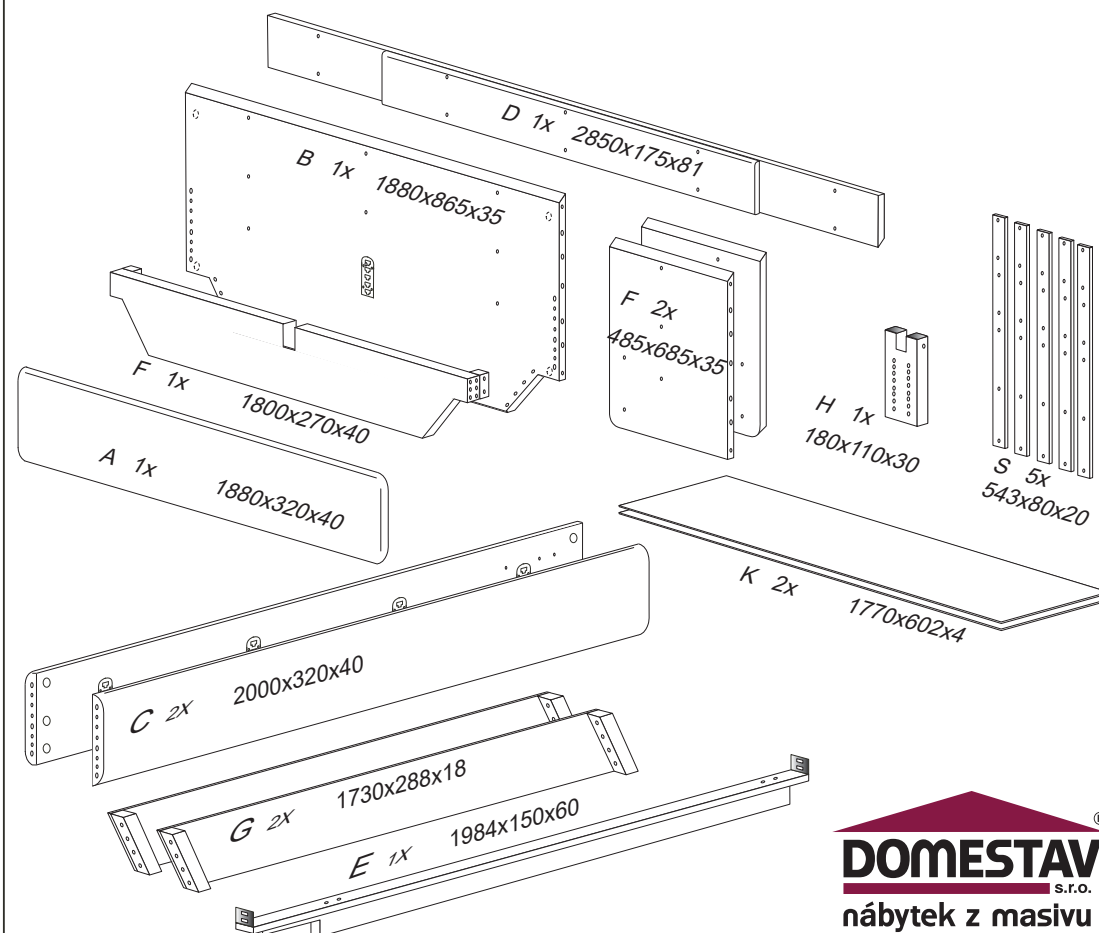
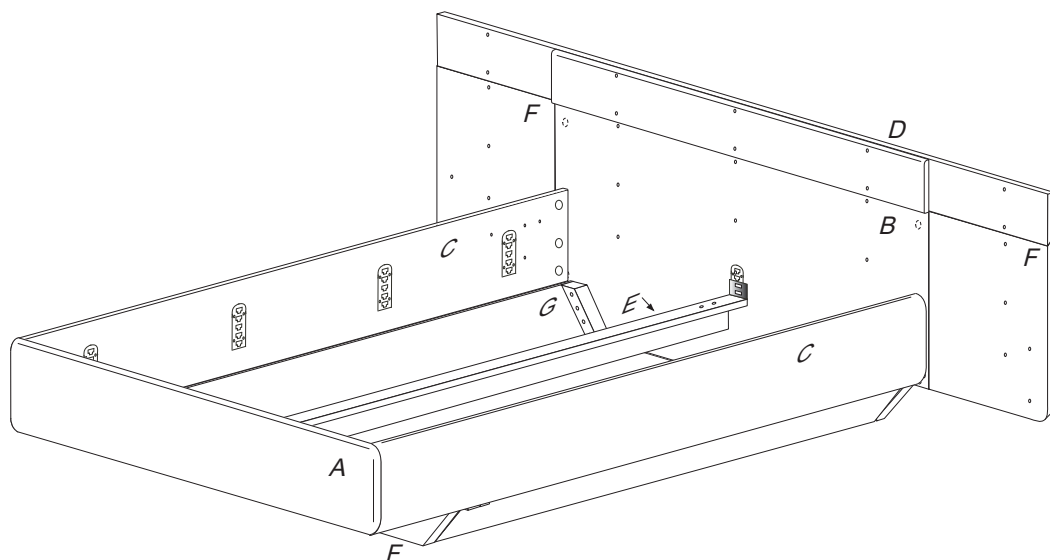
Postel s úložným prostorem čelo rovné, nízké

č. R106 BC

1900x2040x1300

1/4

	4 x1 	5 x1 	8 x8 	9 x42 	29 x1
43 x8 	44 x4 	45 x12 	47 x12 	49 x25 	
			90 x1 	92 x50 	117 x8
					121 x12



Kolíky vždy narazte nejprve do otvorů ve hranách dílců, je nutné je zarazit se stejným přesahem. V případě, že některý kolík přesahuje, je nutné jej zakrátit. Dílce srážejte kladivem pouze přes dřevěnou podložku.

V případě vrzání vtačte do spoje tekuté mýdlo v poměru 1:1 s vodou.

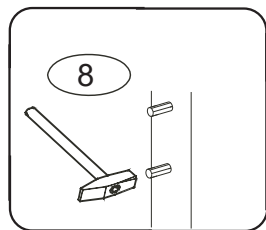
Tento jev se u nábytku z masivu vyskytuje běžně.

Olejová úprava výrobku vykazuje po určitou dobu specifickou vůni, která není zdravotně závadná a časem vyprchá. Lakované, mořené a olejované výrobky otírat navlhčenou textilií a vytřít do sucha. Lze použít i Pronto.

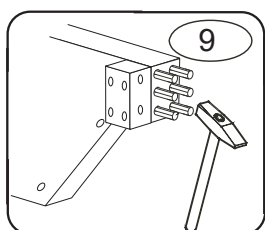
R106/BC

2/4

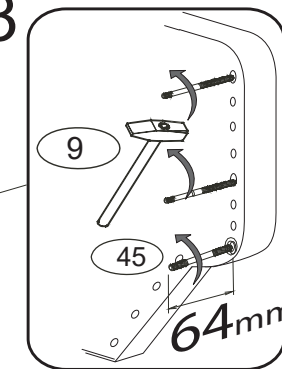
1



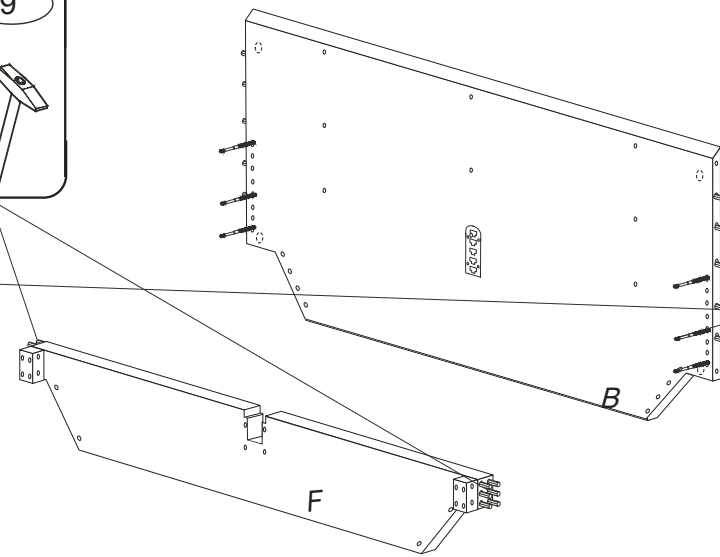
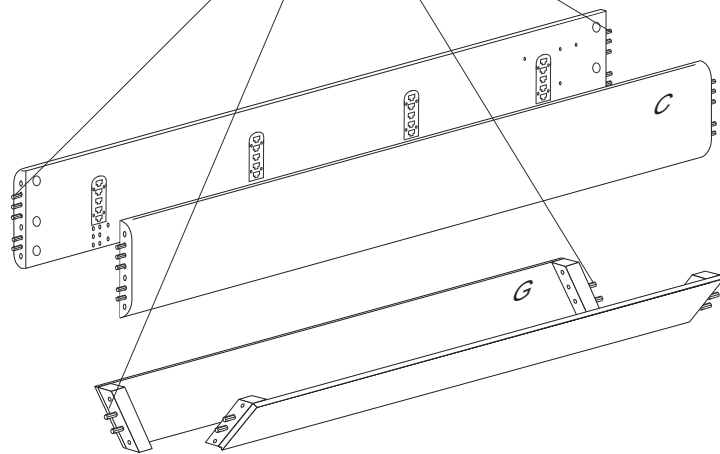
2



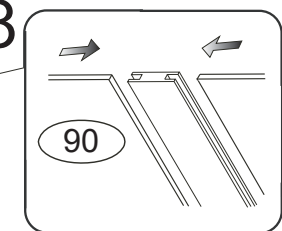
3



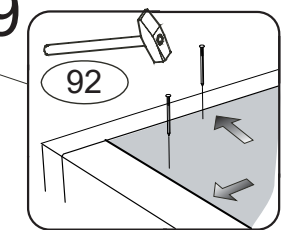
pro snazší zašroubování
namažte šroub mýdlem
nebo olejem



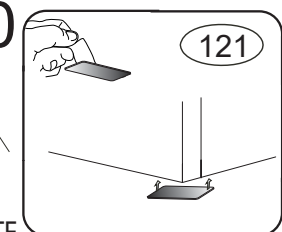
8



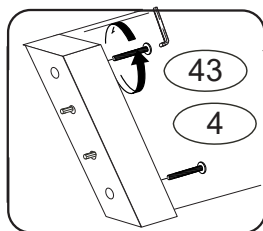
9



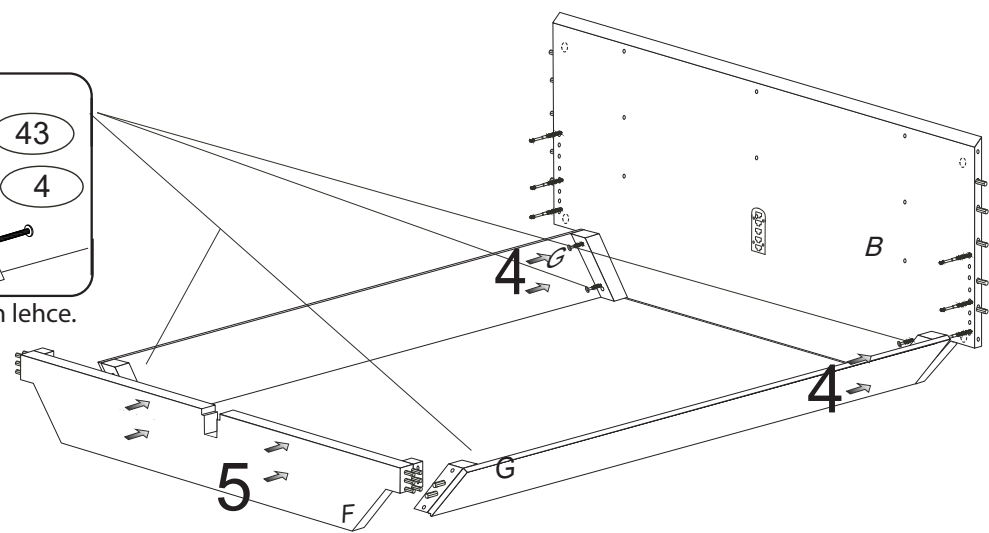
10



6

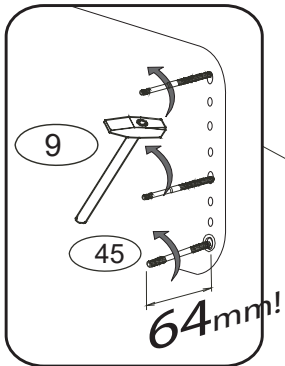


Dotáhněte jen lehce.

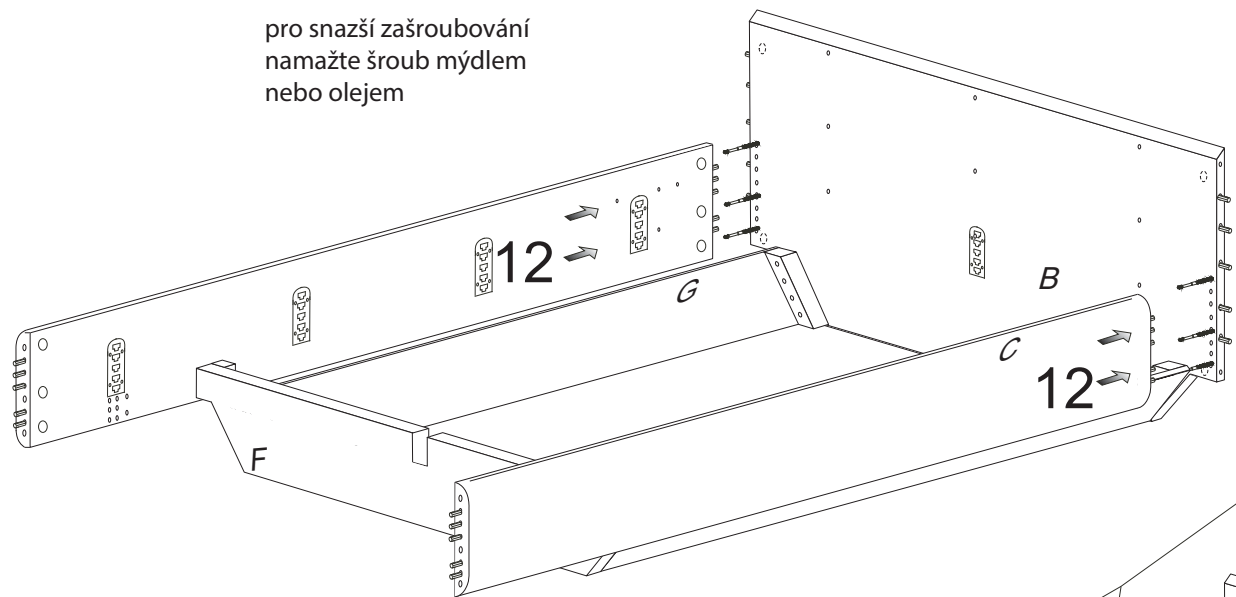
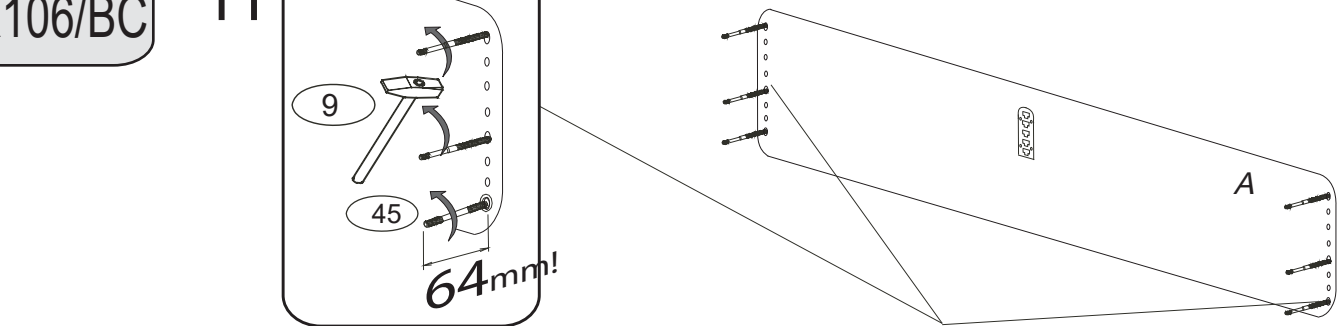


7
VÝROBEK POLOŽTE
ČELEM DOLŮ

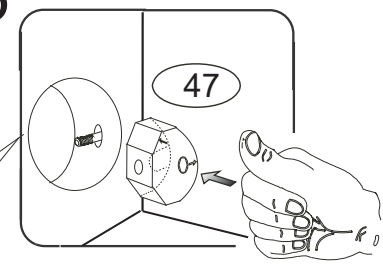
doprostřed rohu
rámu vlepte filc č.121



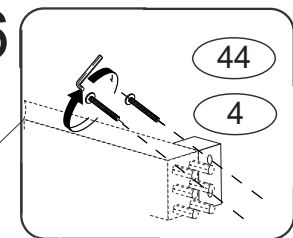
pro snazší zašroubování
namažte šroub mýdlem
nebo olejem



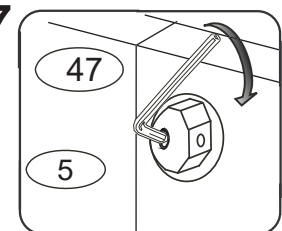
15



16



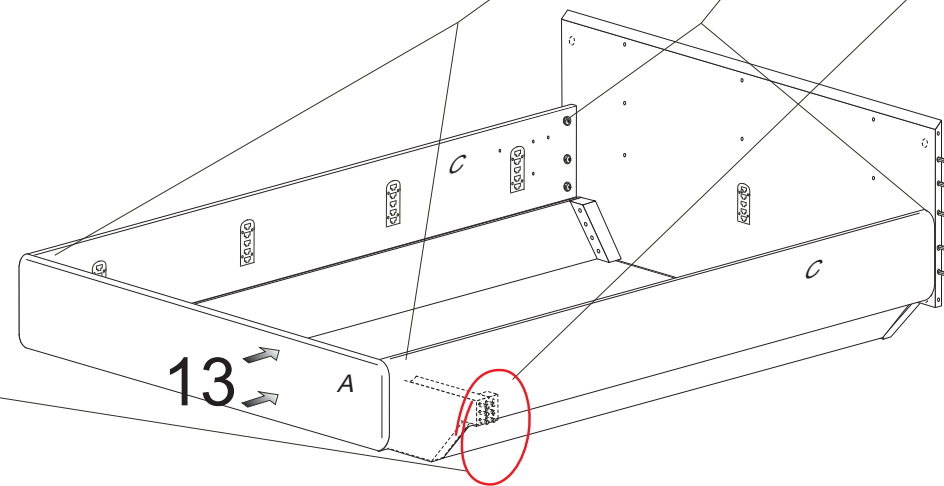
17



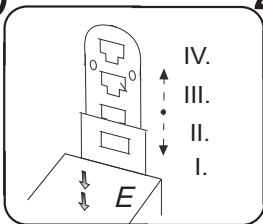
Dotáhněte jen lehce.

14

Čelo A vsadte mezi
bočnice, současně
nasadte bočnice C
na kolíky v díle F.

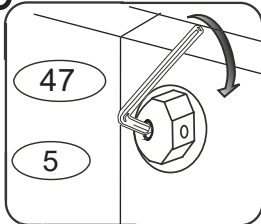


R106/BC 19



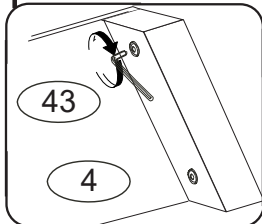
Nasaďte střednici E do vybrané polohy.

23



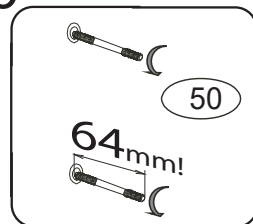
Vycentrujte rám a dotáhněte pevně.

24

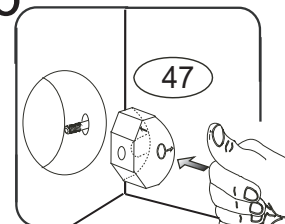


Dotáhněte pevně.

25

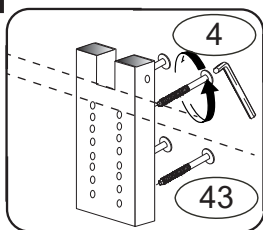


26



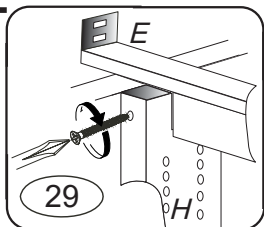
4/4

21

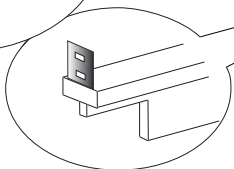
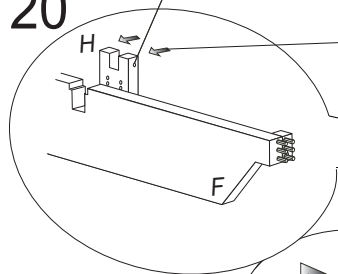


Nastavte polohu dílu H podle výšky matrace.

22



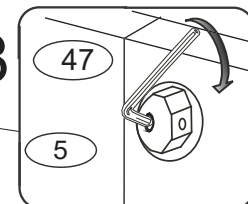
20



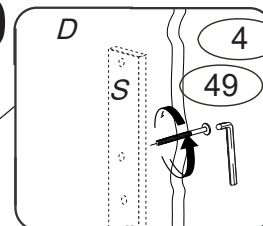
27

29

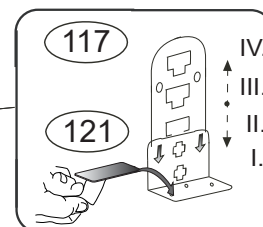
28



30



31



Nasaďte varifix č. 117. Slouží jako podpora lamelového roštu. Mezi rošt a varifix vlepte filc č. 121

32

Na varifixy položte lamelové rošty.

