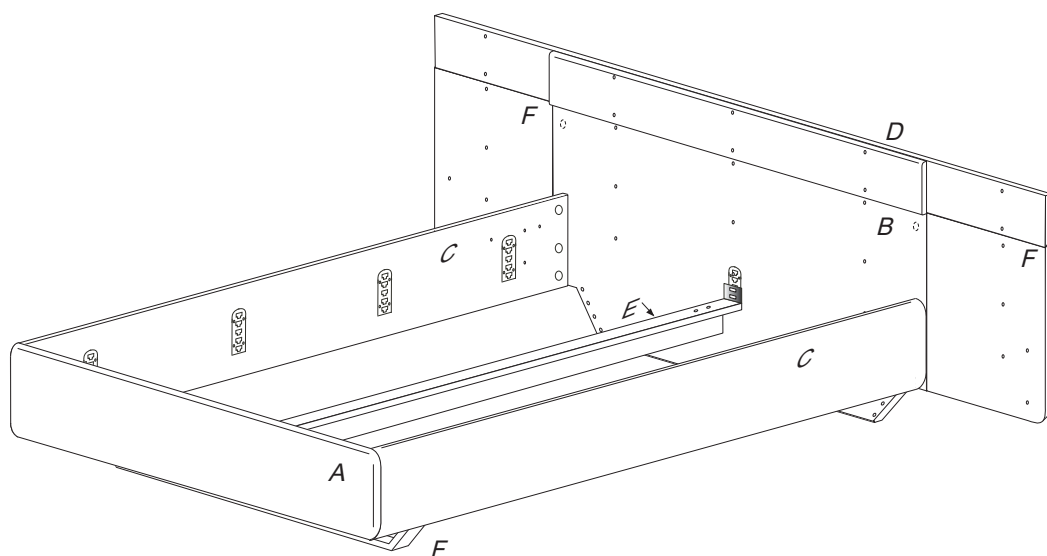


ARIA

Postel -čelo rovné nízké, kovová podnož
č. R105 BC

1900x2040x1300



Kolíky vždy narazte nejprve do otvorů ve hranách dílců, je nutné je zarazit se stejným přesahem. V případě, že některý kolík přesahuje, je nutné jej zakrátit. Dílce srážejte kladivem pouze přes dřevěnou podložku.

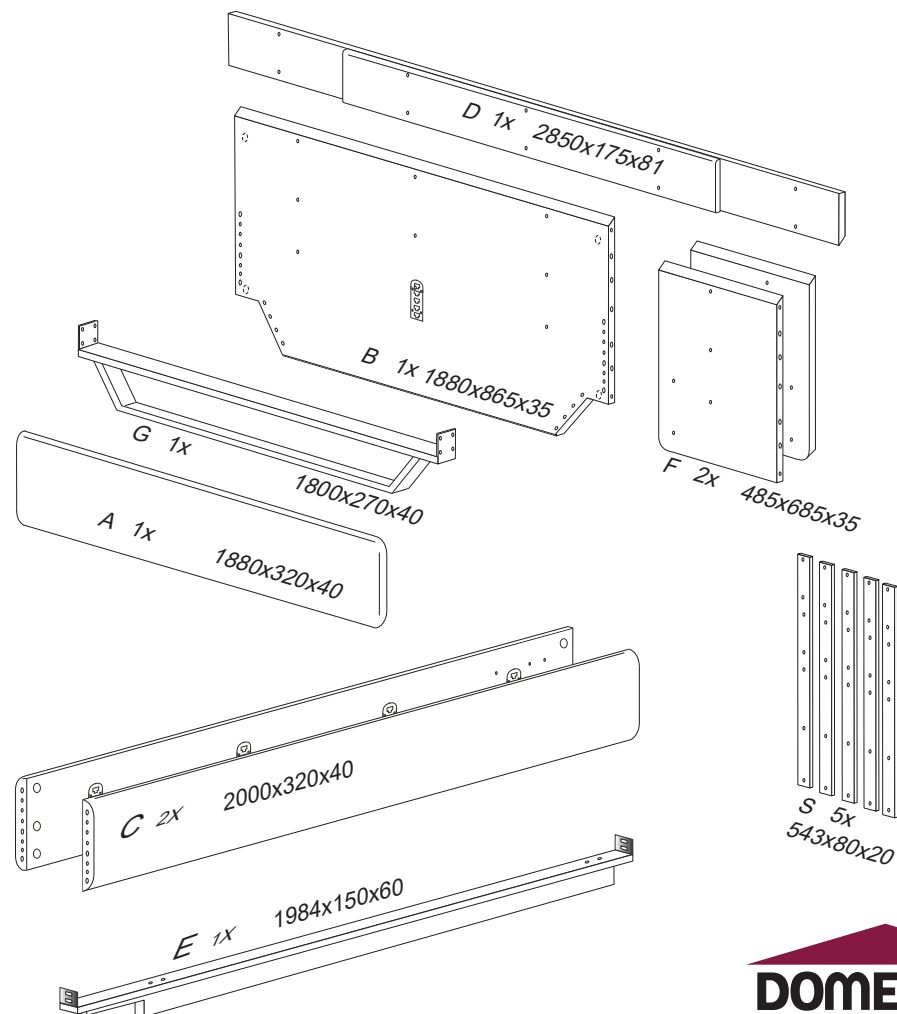
V případě vrzání vtačte do spoje tekuté mýdlo v poměru 1:1 s vodou.

Tento jev se u nábytku z masivu vyskytuje běžně.

Olejová úprava výrobku vykazuje po určitou dobu specifickou vůni, která není zdravotně závadná a časem vyprchá. Lakované, mořené a olejované výrobky otírat navlhčenou textilií a vytřít do sucha. Lze použít i Pronto.

1/3

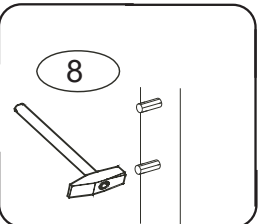
	4 x1	5 x1	9 x30	45 x16	46 x8
	č.4	č.5	10x50mm	6x90buk cink	M8x30
47 x16	49 x25			117 x8	121 x12
13500	6x40mm			varifix	filc



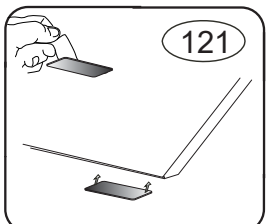
R105/BC

2/3

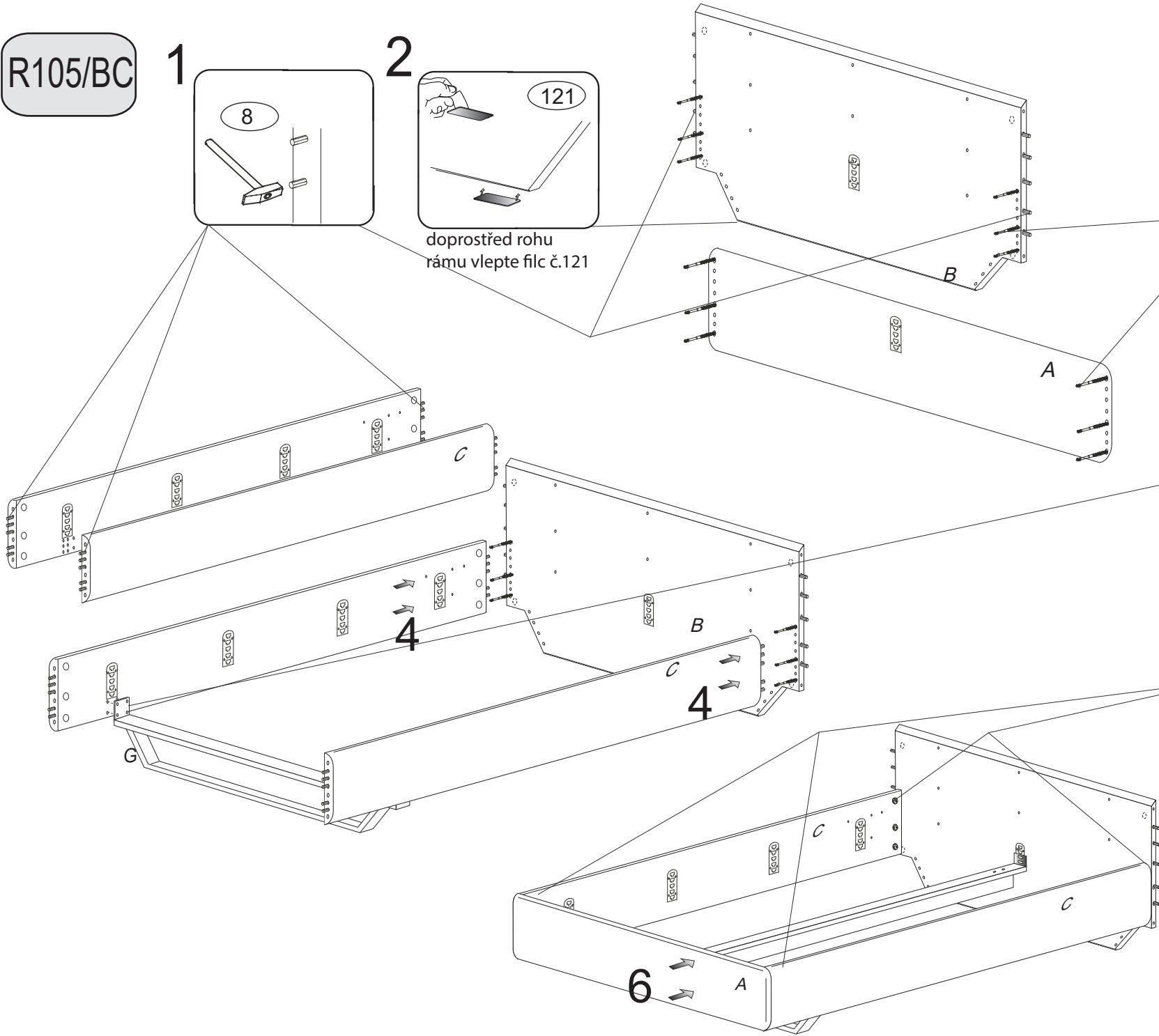
1



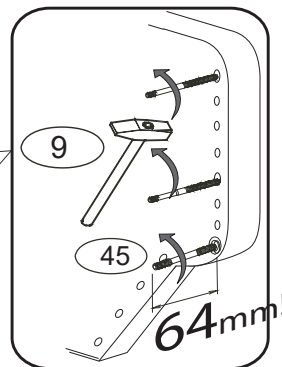
2



doprostřed rohu
rámu vlepte filc č.121

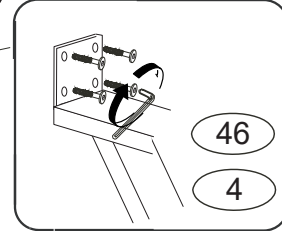


3

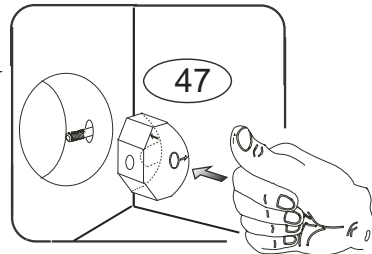


pro snazší zašroubování
namažte šroub mýdlem
nebo olejem

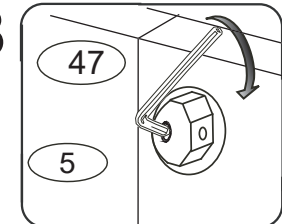
5



7



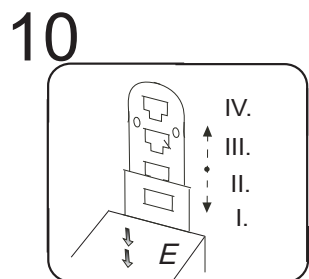
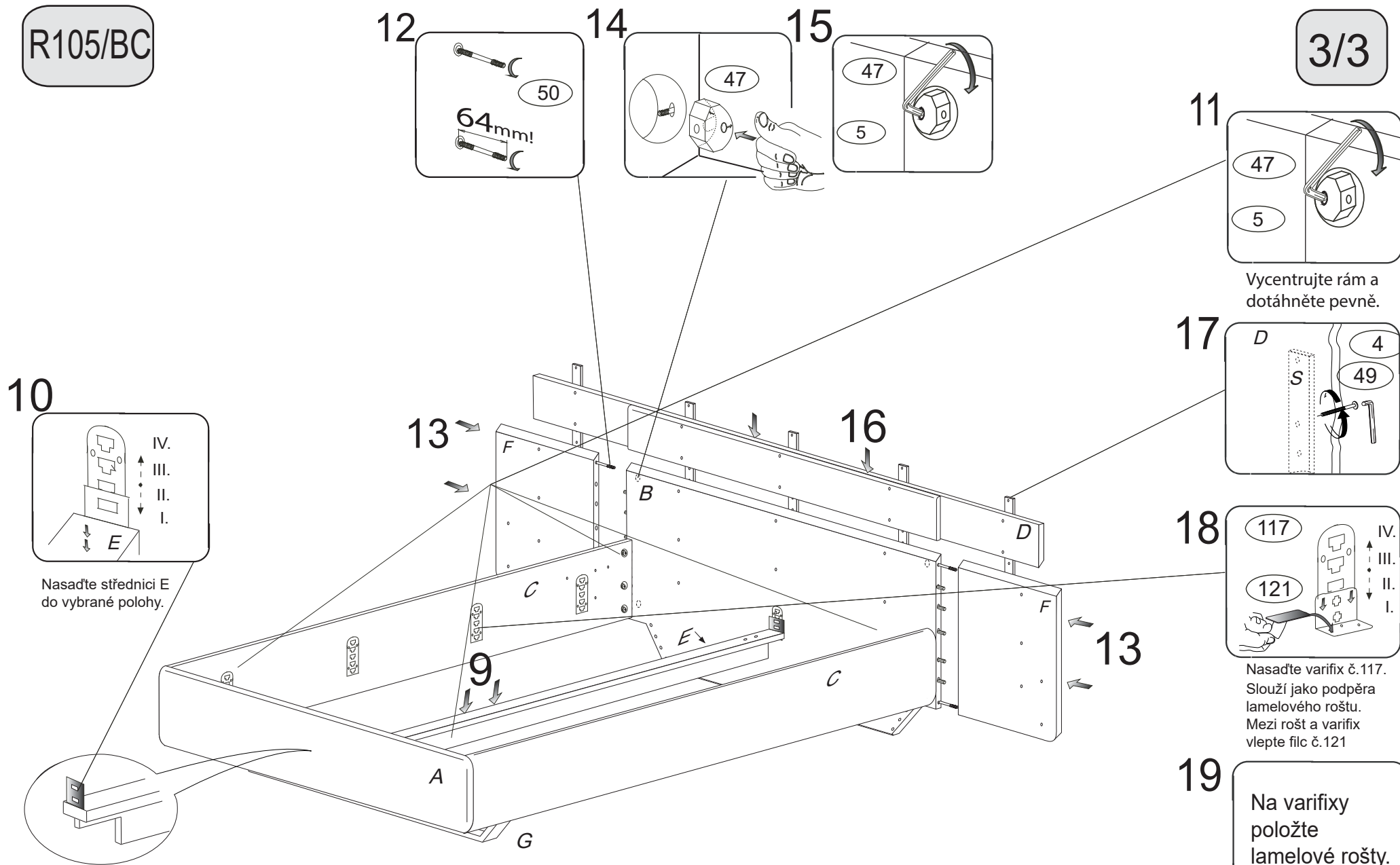
8



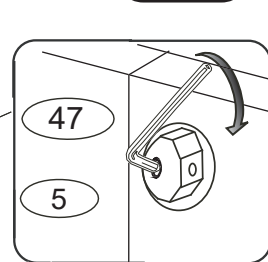
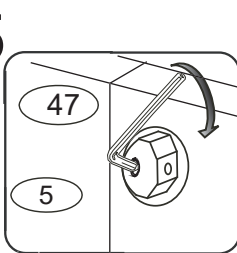
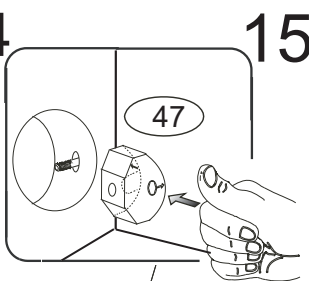
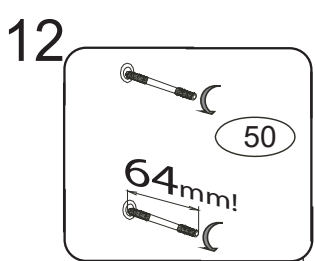
Dotáhněte jen lehce.

R105/BC

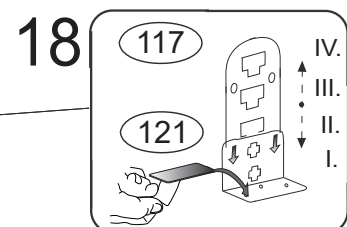
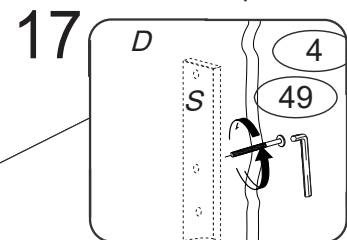
3/3



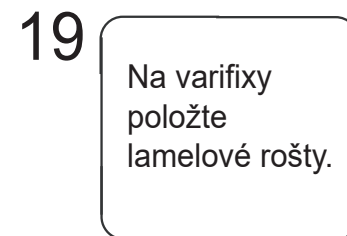
Nasadte střednici E do vybrané polohy.



Vycentrujte rám a dotáhněte pevně.



Nasadte varifix č. 117. Slouží jako podpora lamelového roštu. Mezi rošt a varifix vlepte filc č. 121



Na varifixy položte lamelové rošty.