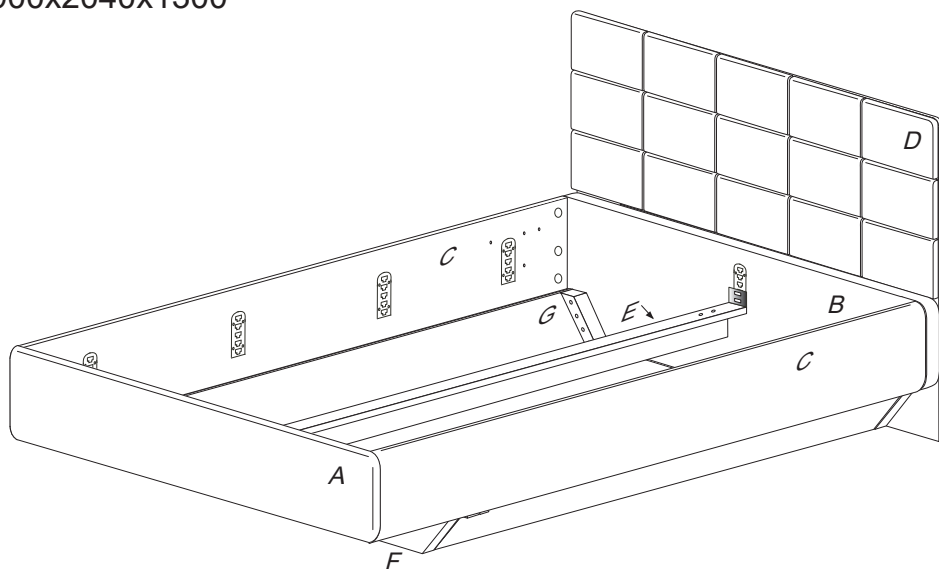


ARIA

Postel s úložným prostorem čelo čalouněné

č. R104 BC

1900x2040x1300



Kolíky vždy narazte nejprve do otvorů ve hranách dílců, je nutné je zarazit se stejným přesahem. V případě, že některý kolík přesahuje, je nutné jej zakrátit. Dílce srážejte kladivem pouze přes dřevěnou podložku.

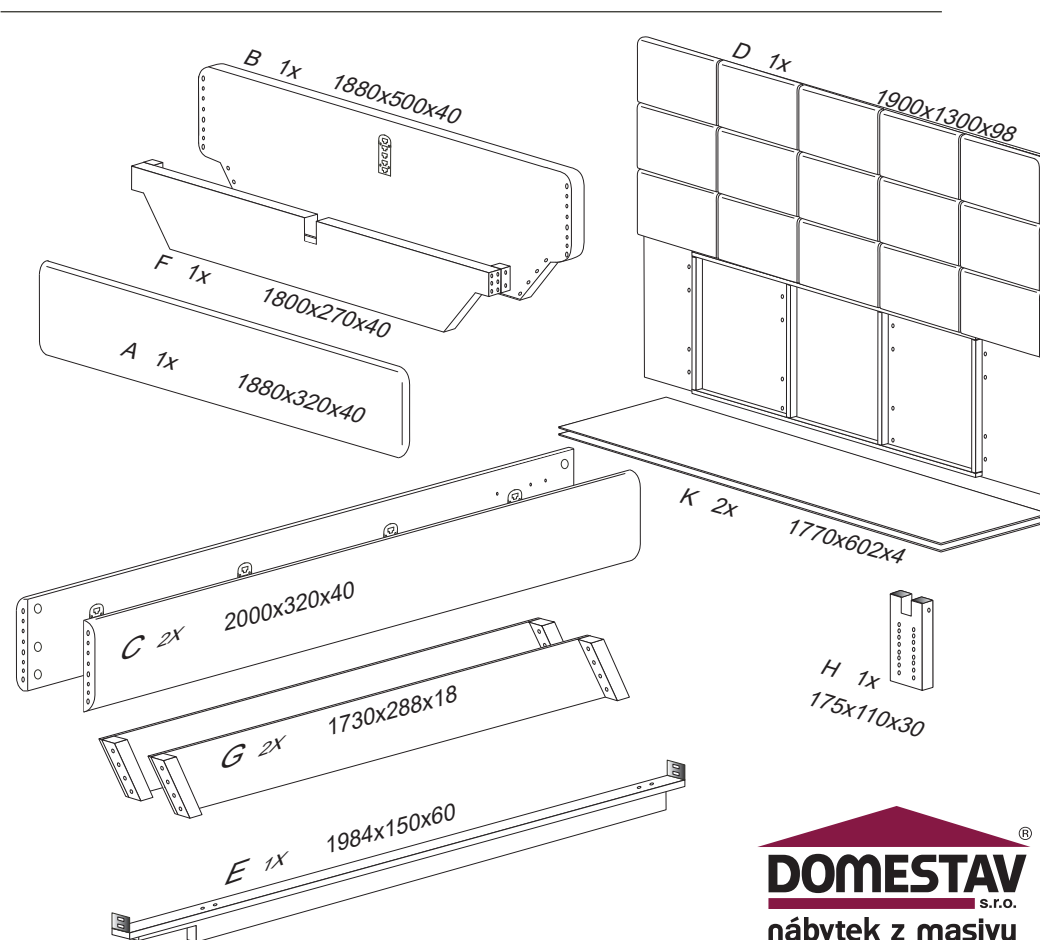
V případě vrzání vtačte do spoje tekuté mýdlo v poměru 1:1 s vodou.

Tento jev se u nábytku z masivu vyskytuje běžně.

Olejová úprava výrobku vykazuje po určitou dobu specifickou vůni, která není zdravotně závadná a časem vyprchá. Lakované, mořené a olejované výrobky otírat navlhčenou textilií a vytřít do sucha. Lze použít i Pronto.

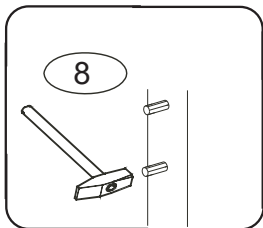
1/4

	4 x1 č.4	5 x1 č.5	8 x8 8x35mm	9 x32 10x50mm	29 x1 4x60mm
43 x12 6x50mm	44 x4 6x80mm	45 x12 6x90buk cink	47 x12 13500	49 x16 6x100mm	
		90 x1 H-lišta 1727mm	92 x50 1,4x20mm	117 x8 varifix	121 x12 filc

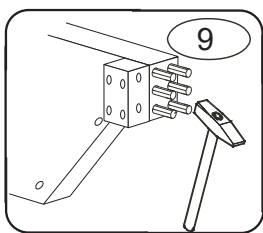


R104/BC

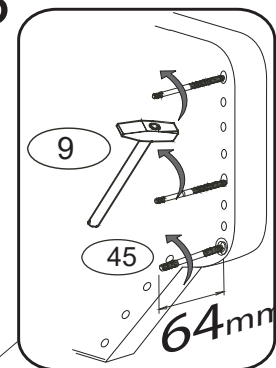
1



2

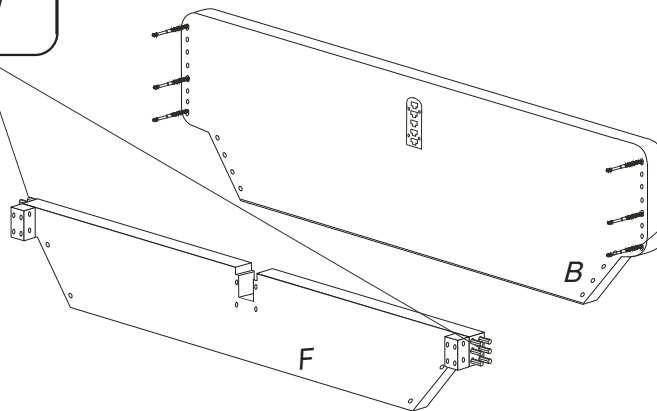
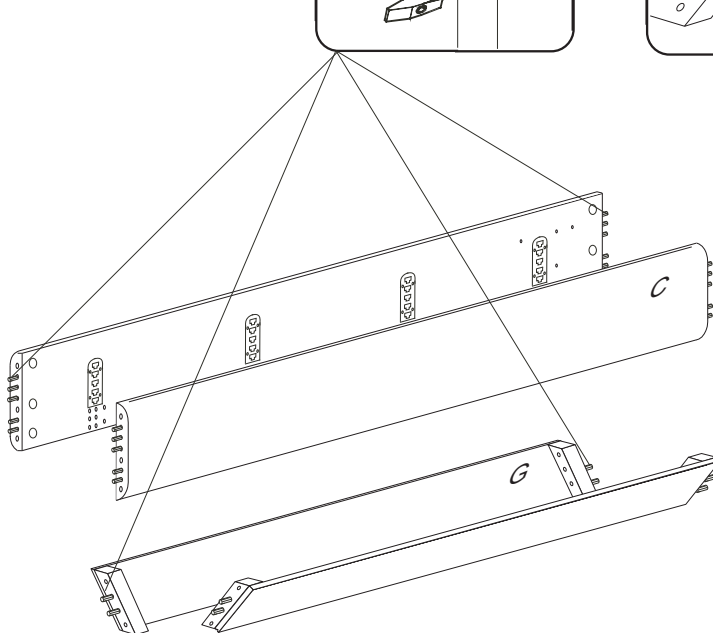


3

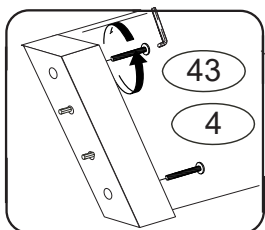


2/4

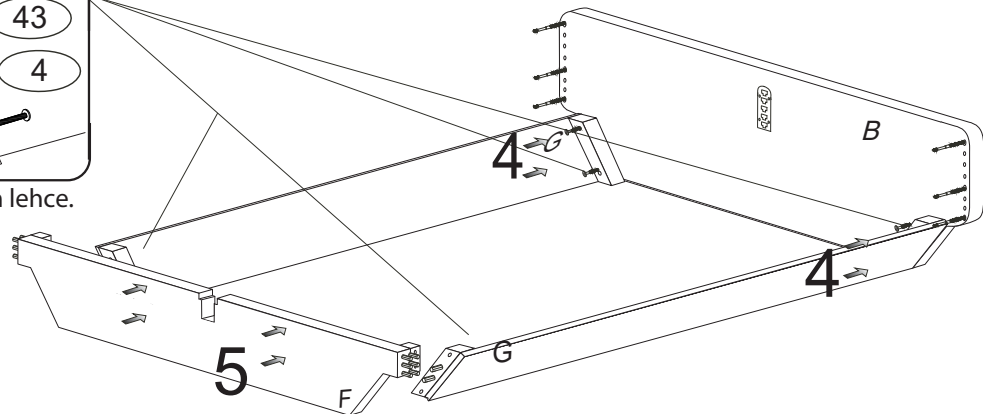
pro snazší zašroubování
namažte šroub mýdlem
nebo olejem



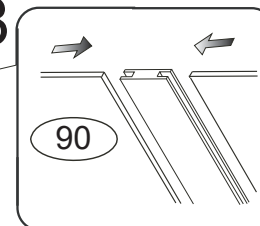
6



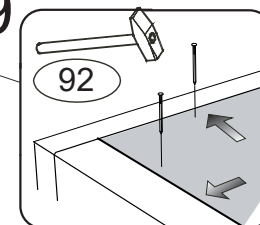
Dotáhněte jen lehce.



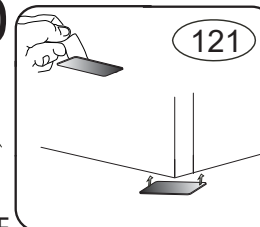
8



9



10

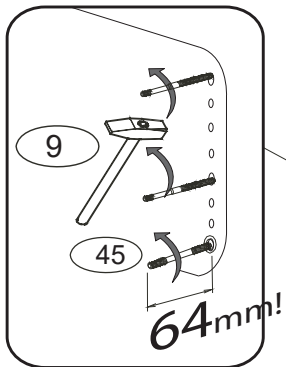


VÝROBEK POLOŽTE
ČELEM DOLŮ

doprostřed rohu
rámu vlepte filc č.121

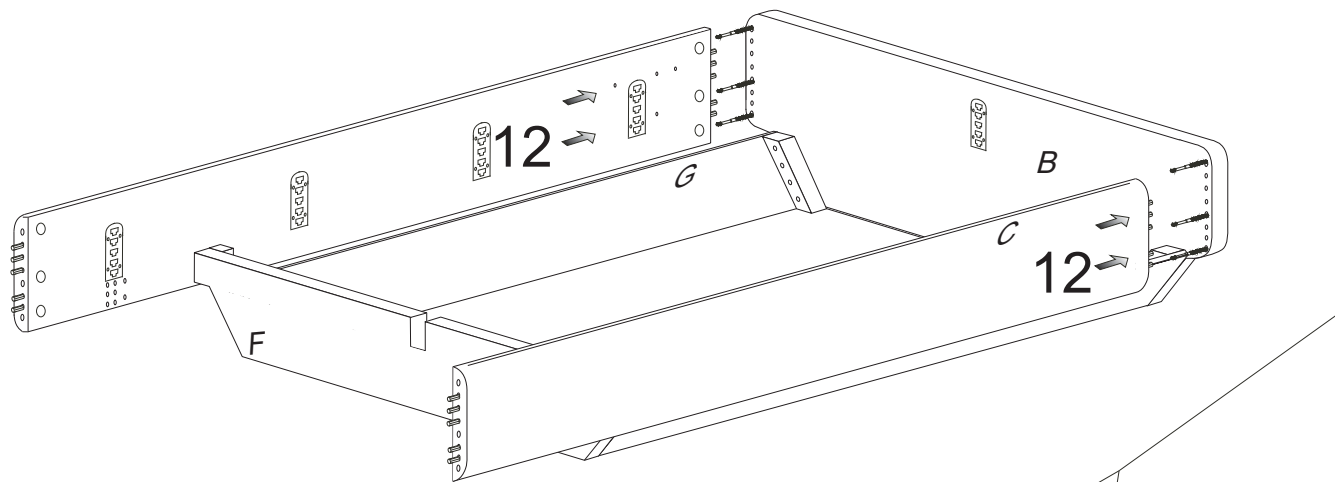
R104/BC

11



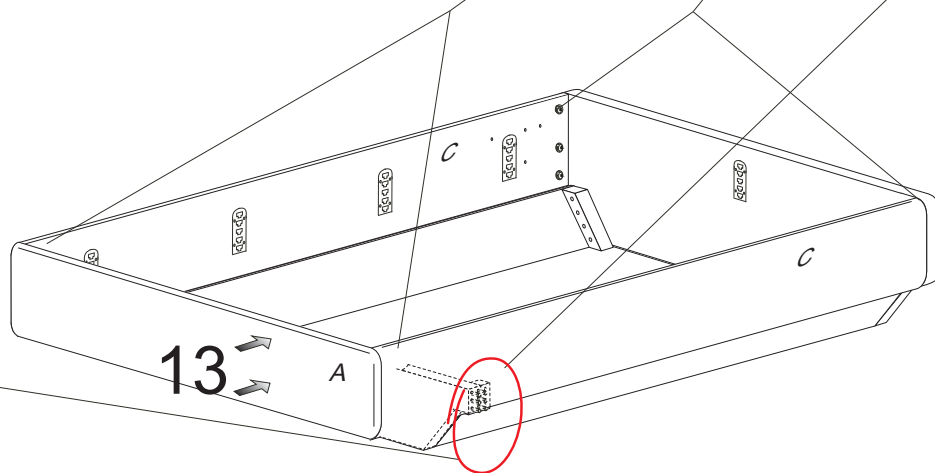
pro snazší zašroubování
namažte šroub mýdlem
nebo olejem

3/4

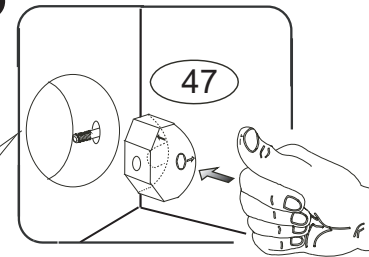


14

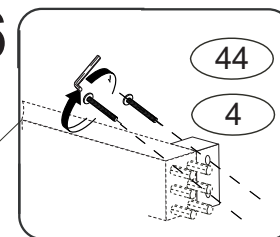
Čelo A vsadte mezi
bočnice, současně
nasadte bočnice C
na kolíky v díle F.



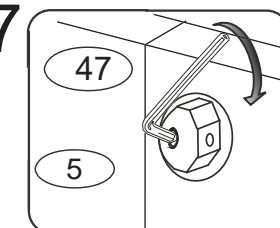
15



16



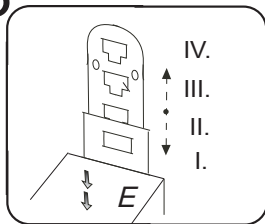
17



Dotáhněte jen lehce.

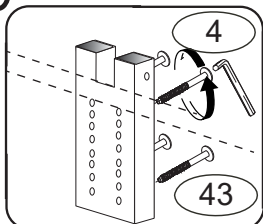
R104/BC

18



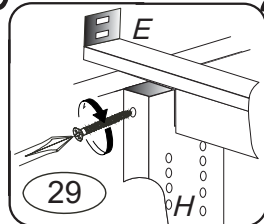
Nasaďte střednici E do vybrané polohy.

19

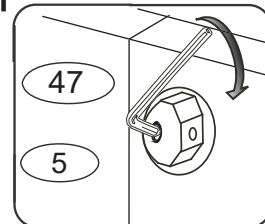


Nastavte polohu dílu H podle výšky matrace.

20

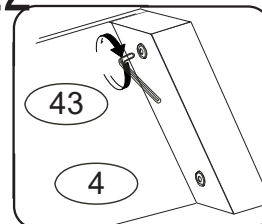


21



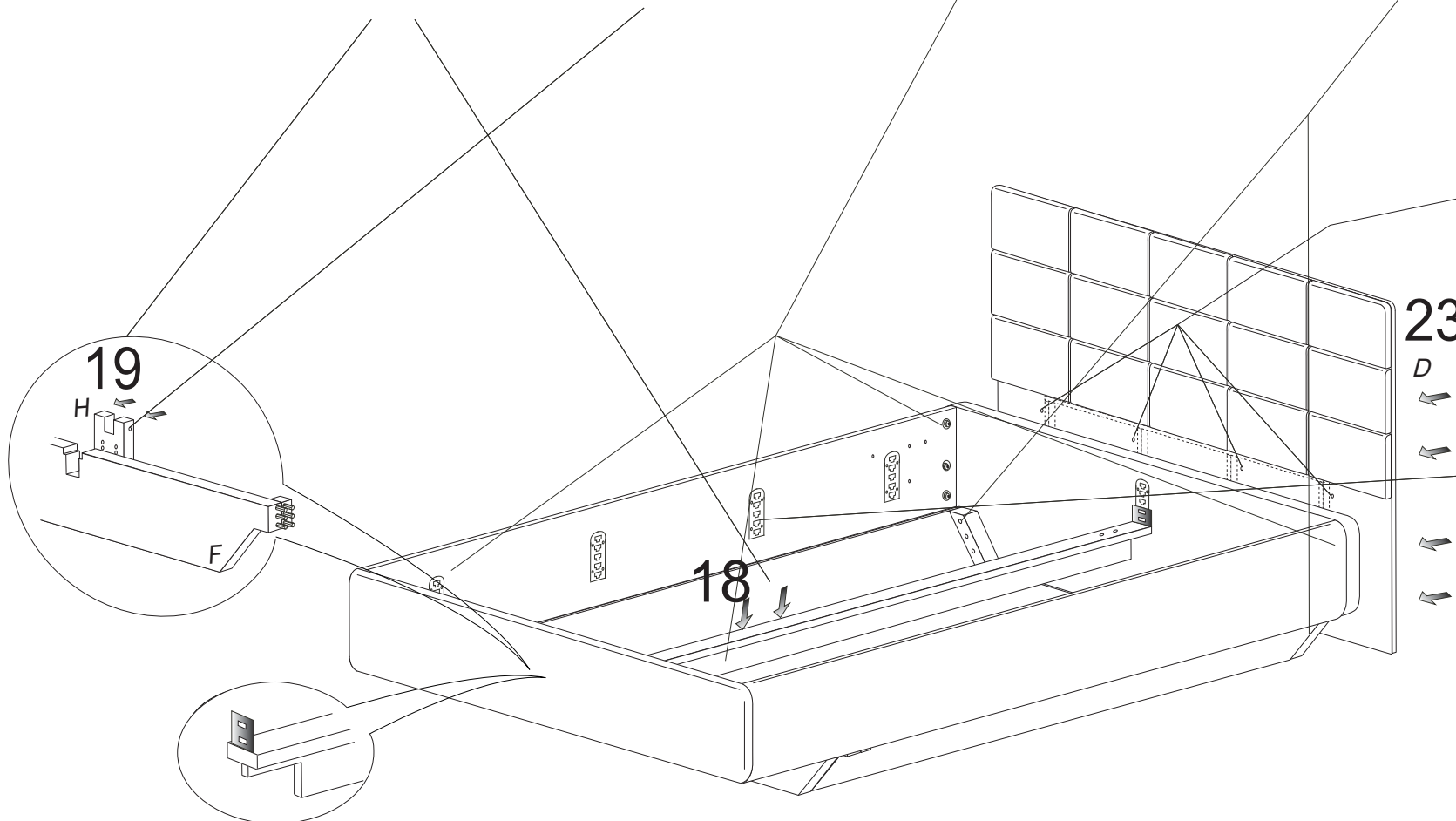
Vycentrujte rám a dotáhněte pevně.

22

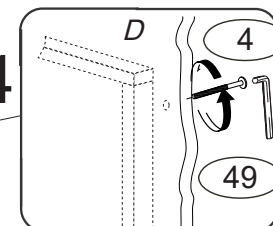


Dotáhněte pevně.

4/4



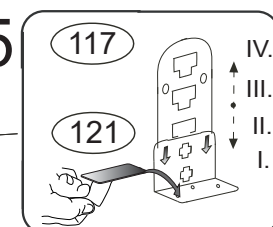
24



Ze zadní strany přišroubujte čalouněné čelo.

23

25



Nasaďte varifix č.117. Slouží jako poděra lamelového roštu. Mezi rošt a varifix vlepte filc č.121

26

Na varifixy položte lamelové rošty.