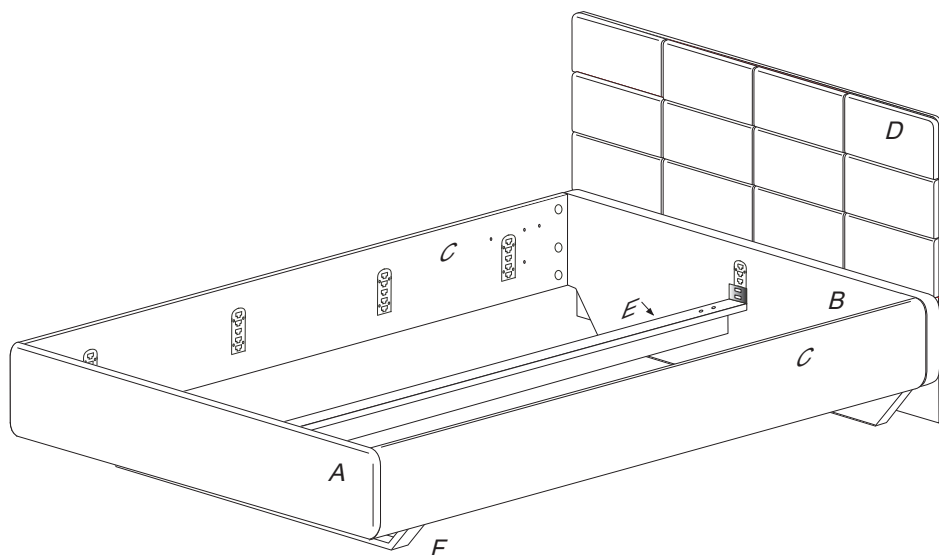


ARIA

Postel -čelo čalouněné, kovová podnož

č. R103 BC

1900x2040x1300



Kolíky vždy narazte nejprve do otvorů ve hranách dílců, je nutné je zarazit se stejným přesahem. V případě, že některý kolík přesahuje, je nutné jej zakrátit. Dílce srážejte kladivem pouze přes dřevěnou podložku.

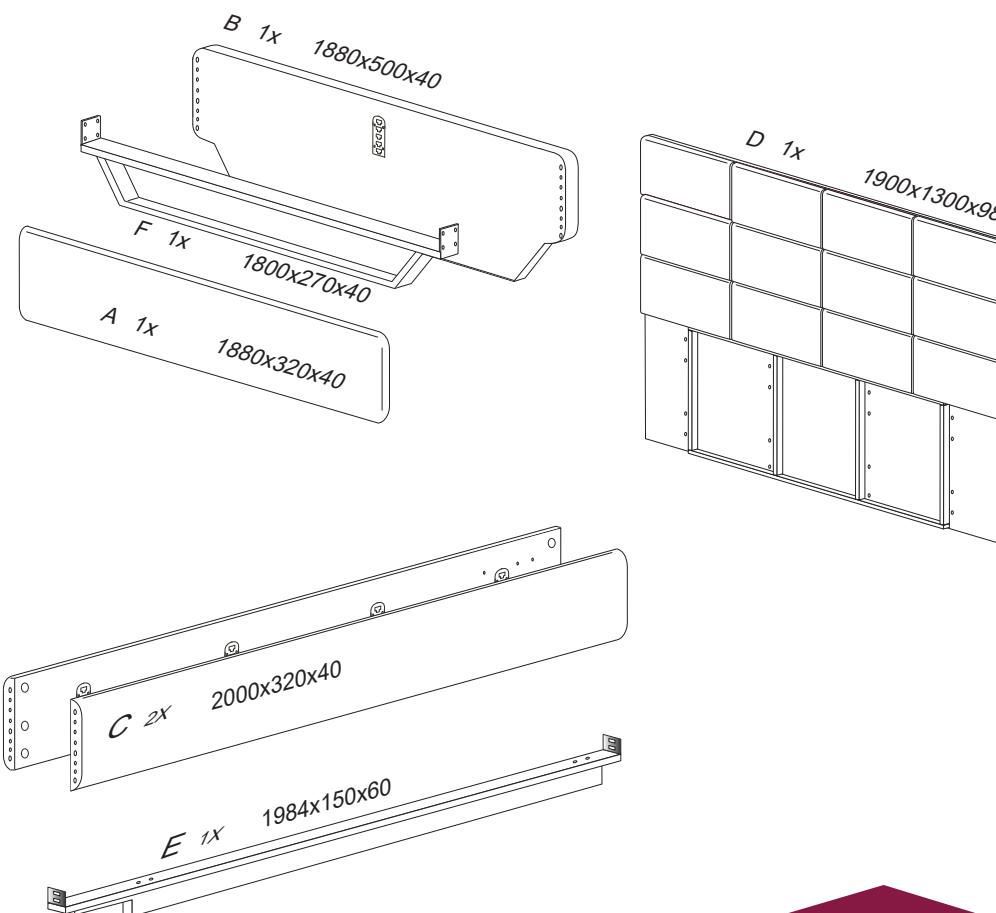
V případě vrzání vtačte do spoje tekuté mýdlo v poměru 1:1 s vodou.

Tento jev se u nábytku z masivu vyskytuje běžně.

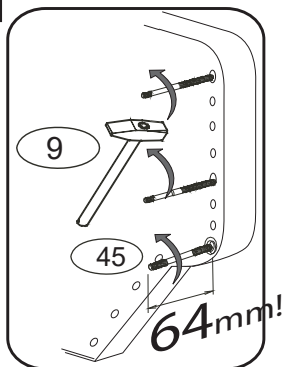
Olejová úprava výrobku vykazuje po určitou dobu specifickou vůni, která není zdravotně závadná a časem vyprchá. Lakované, mořené a olejované výrobky otíratnavlhčenou textilií a vytřít do sucha. Lze použít i Pronto.

	4 x1 č.4	5 x1 č.5	9 x20 10x50mm	
45 x12 6x90buk cink	46 x8 M8x30	47 x12 13500	49 x16 6x100mm	117 x8 varifix
				121 x12 filc

1/3

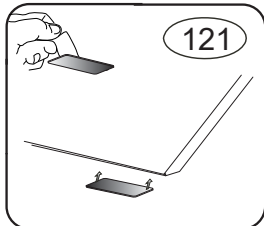


1

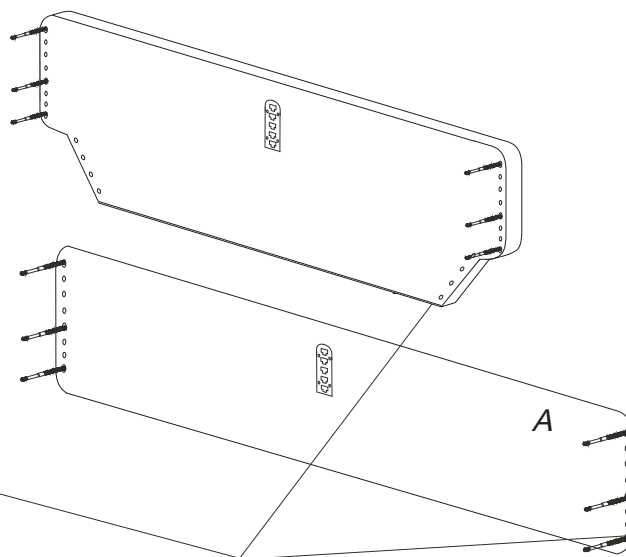


pro snazší zašroubování
namažte šroub mýdlem
nebo olejem

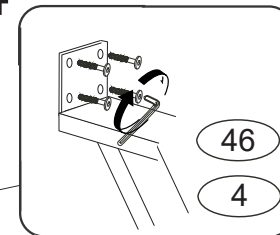
2



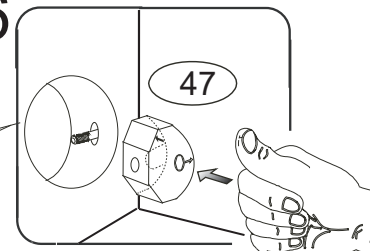
doprostřed rohu
rámu vlepte filc č.121



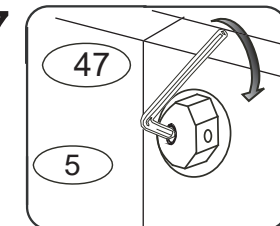
4



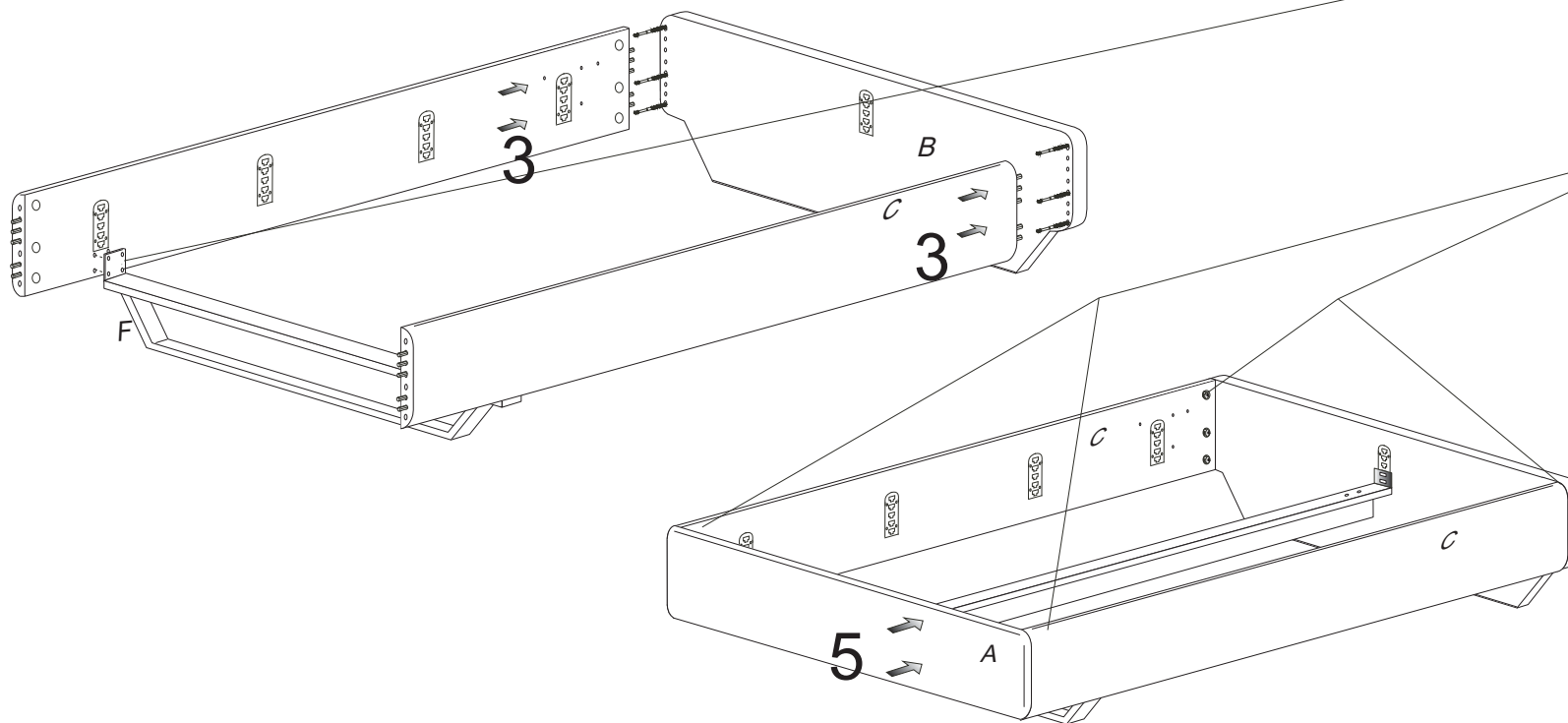
6

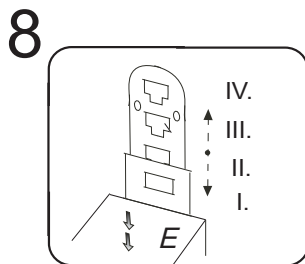


7

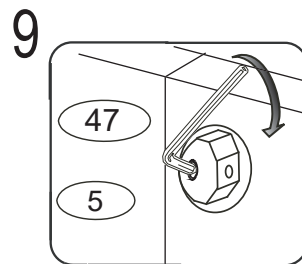


Dotáhněte jen lehce.

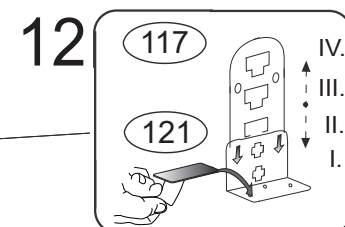
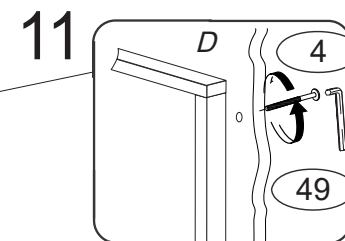
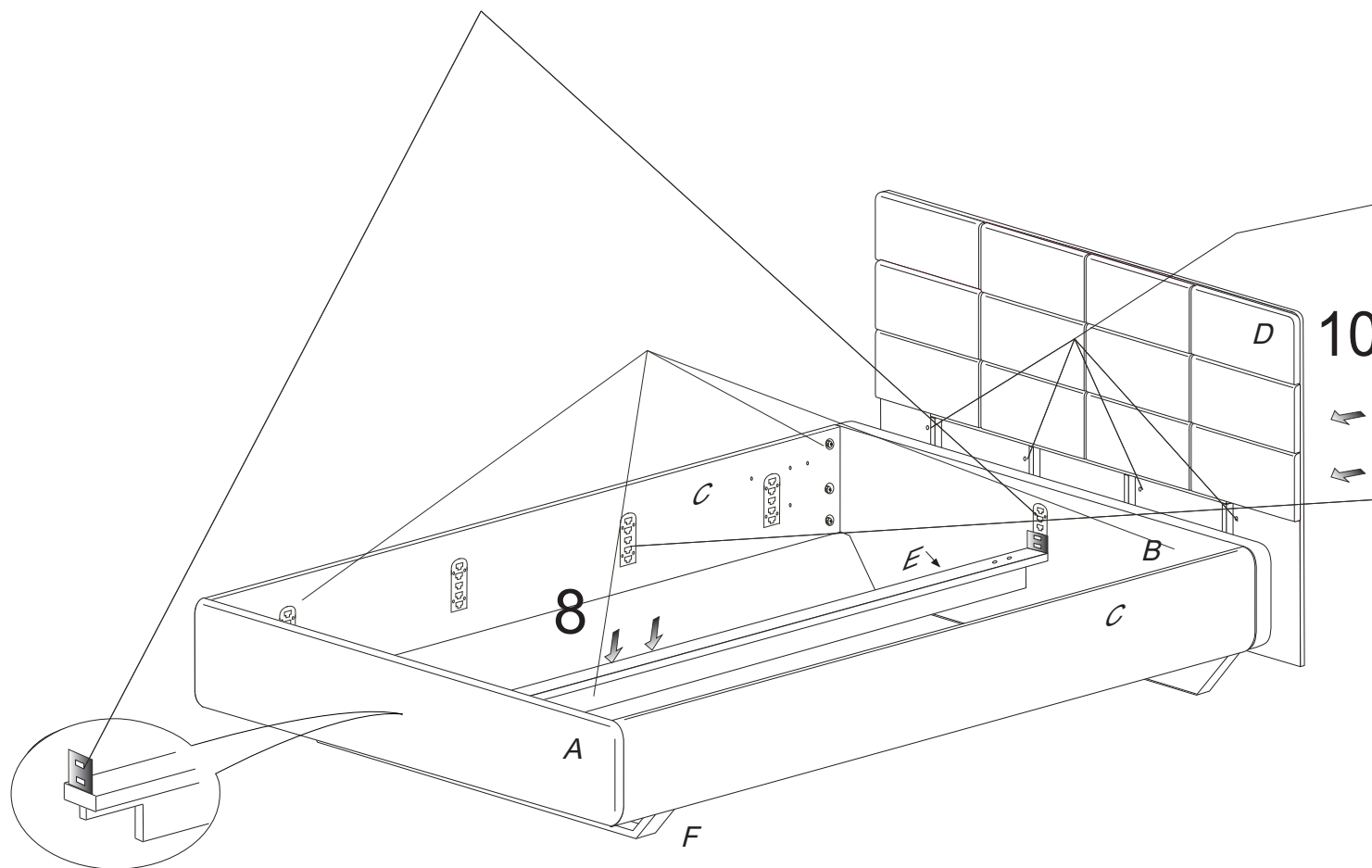




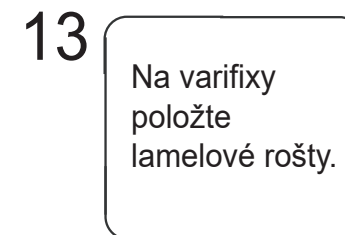
8 Nasadte střednici E do vybrané polohy.



9 Vycentrujte rám a dotáhněte pevně.



11 Nasadte varifix č. 117. Slouží jako podpora lamelového roštu. Mezi rošt a varifix vlepte filc č. 121



13 Na varifixy položte lamelové rošty.