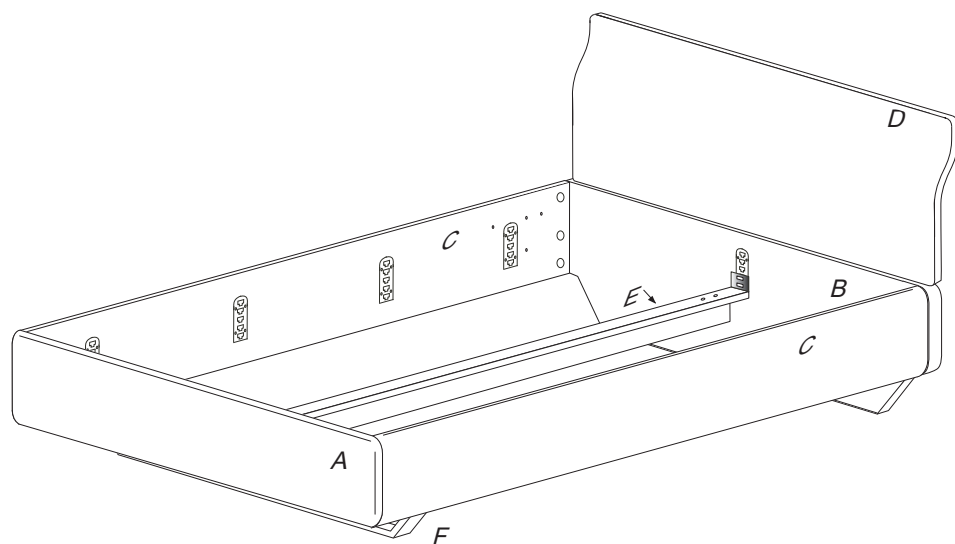


ARIA

Postel - čelo oblé, kovová podnož

č. R101 BC

1880x2080x1251,5



Kolíky vždy narazte nejprve do otvorů ve hranách dílců, je nutné je zarazit se stejným přesahem. V případě, že některý kolík přesahuje, je nutné jej zakrátit. Dílce srážejte kladivem pouze přes dřevěnou podložku.

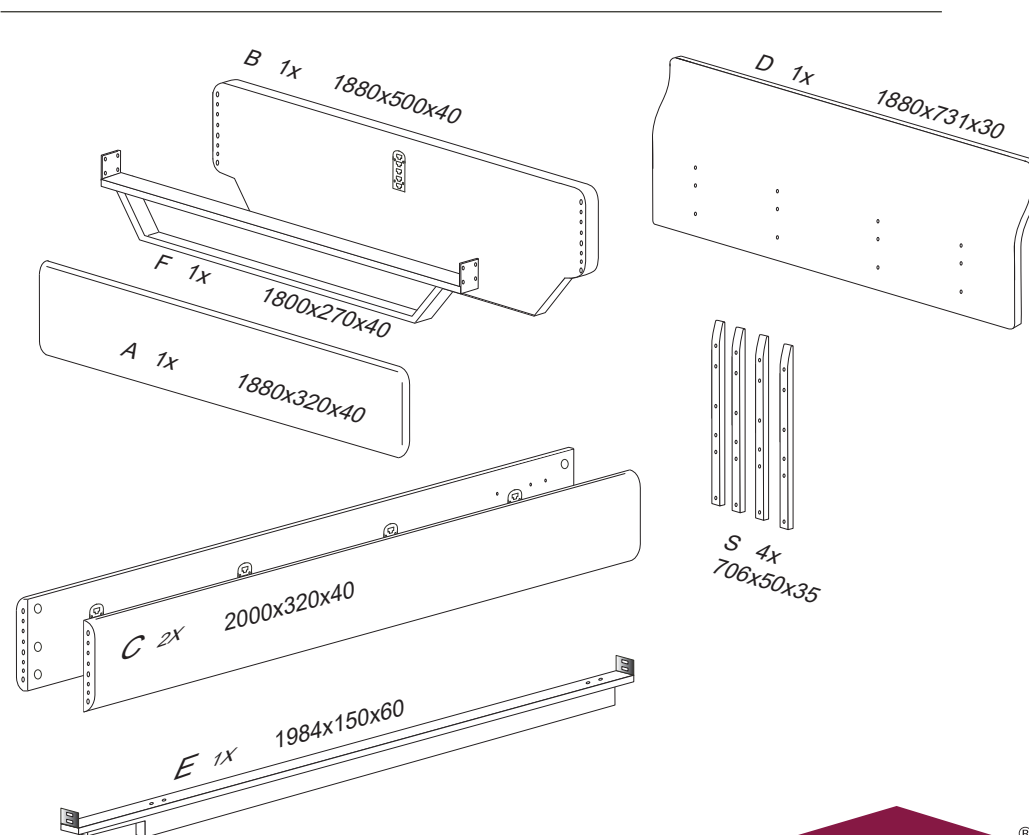
V případě vrzání vtačte do spoje tekuté mýdlo v poměru 1:1 s vodou.

Tento jev se u nábytku z masivu vyskytuje běžně.

Olejová úprava výrobku vykazuje po určitou dobu specifickou vůni, která není zdravotně závadná a časem vyprchá. Lakované, mořené a olejované výrobky otírat navlhčenou textilií a vytřít do sucha. Lze použít i Pronto.

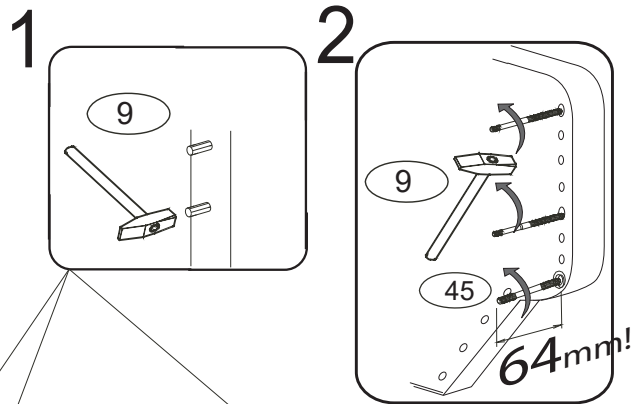
1/3

	4 x1 č.4	5 x1 č.5	9 x20 10x50mm	
	45 x12 6x90buk cink	46 x8 M8x25	47 x12 13500	49 x24 6x50mm
			117 x8 varifix	121 x12 filc

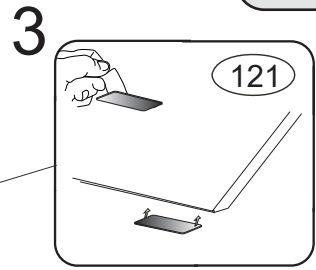
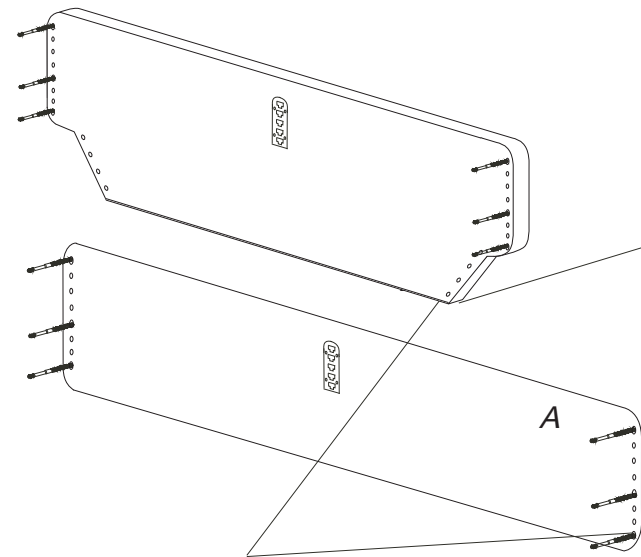
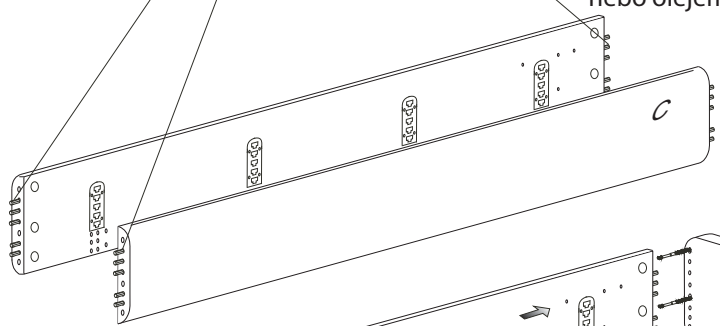


R101/BC

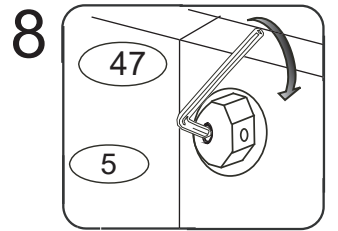
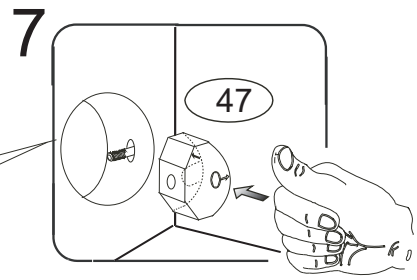
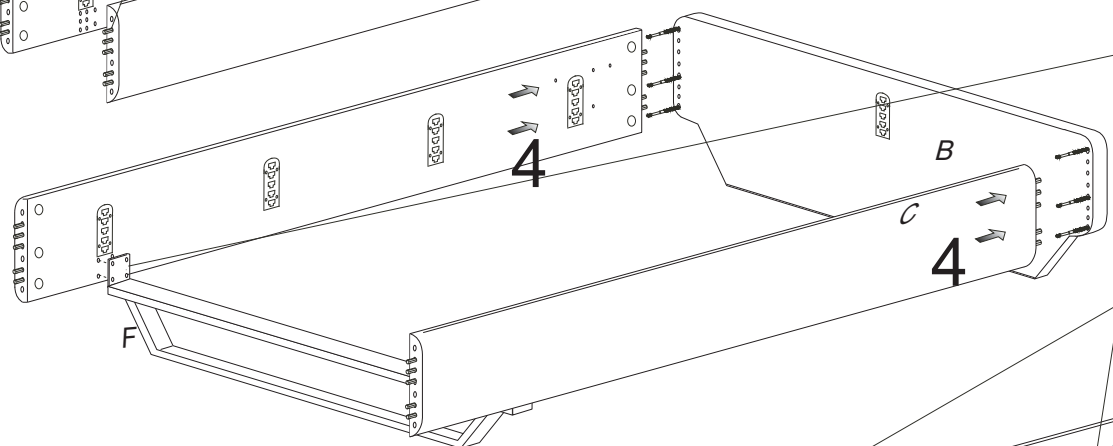
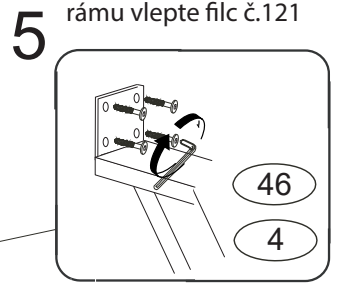
2/3



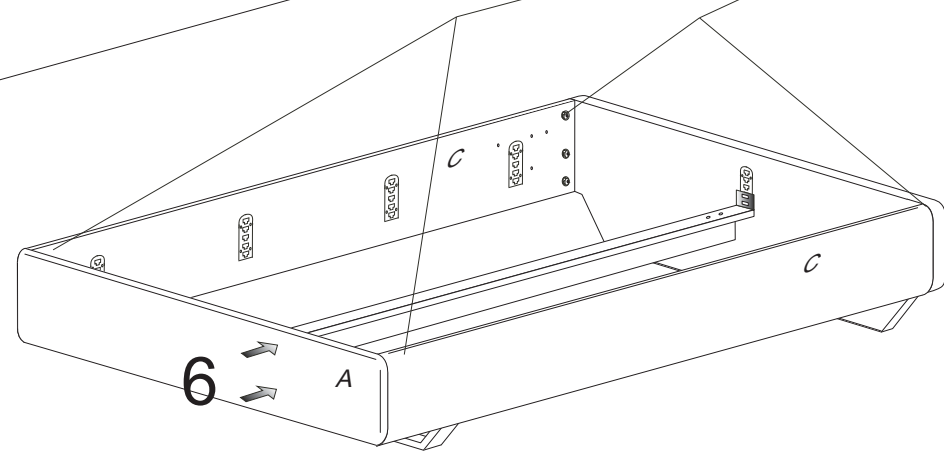
pro snazší zašroubování
namažte šroub mýdlem
nebo olejem



doprostřed rohu
rámu vlepte filc č.121



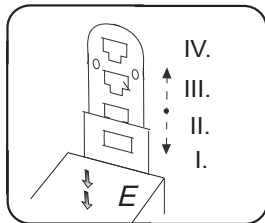
Dotáhněte jen lehce.



R101/BC

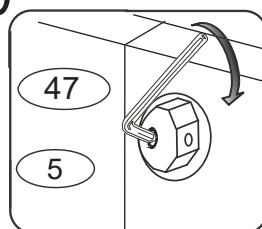
3/3

9

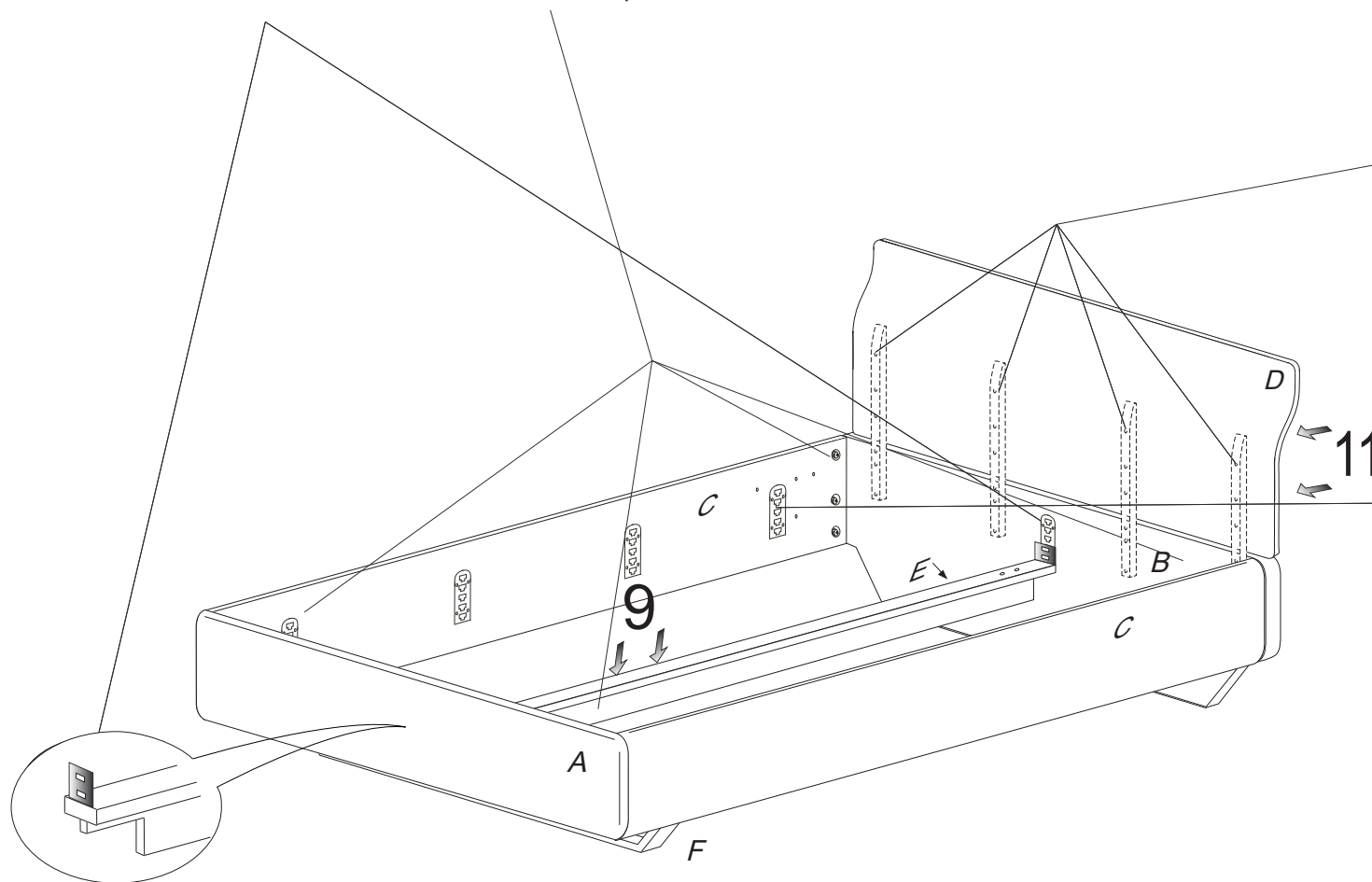


Nasaďte střednici E do vybrané polohy.

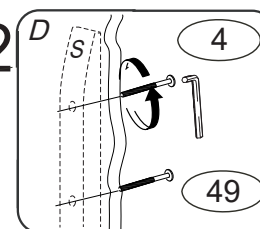
10



Vycentrujte rám a dotáhněte pevně.

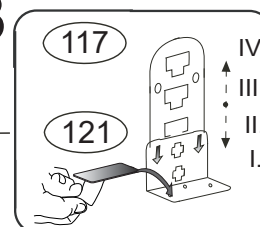


12



Ze zadní strany čela přišroubujte svlaky

13



Nasaďte varifix č.117. Slouží jako podpora lamelového roštu. Mezi rošt a varifix vlepte filc č.121

14

Na varifixy položte lamelové rošty.