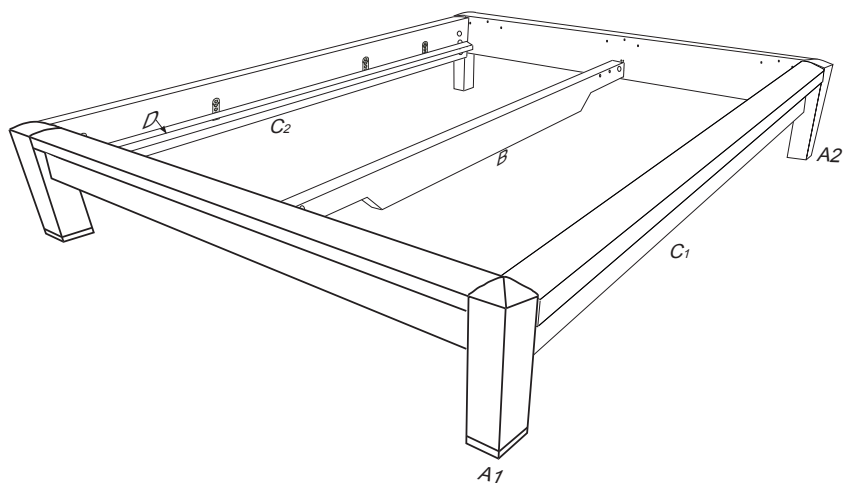
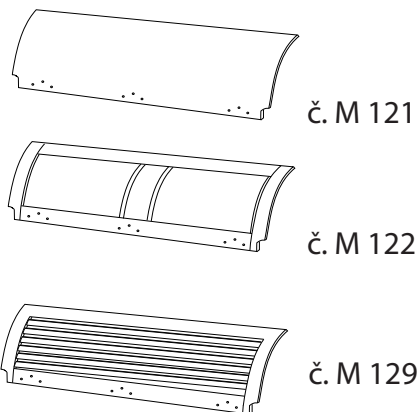



MANON

buk cink

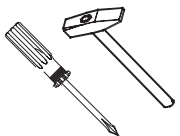
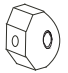
M 121-122-129

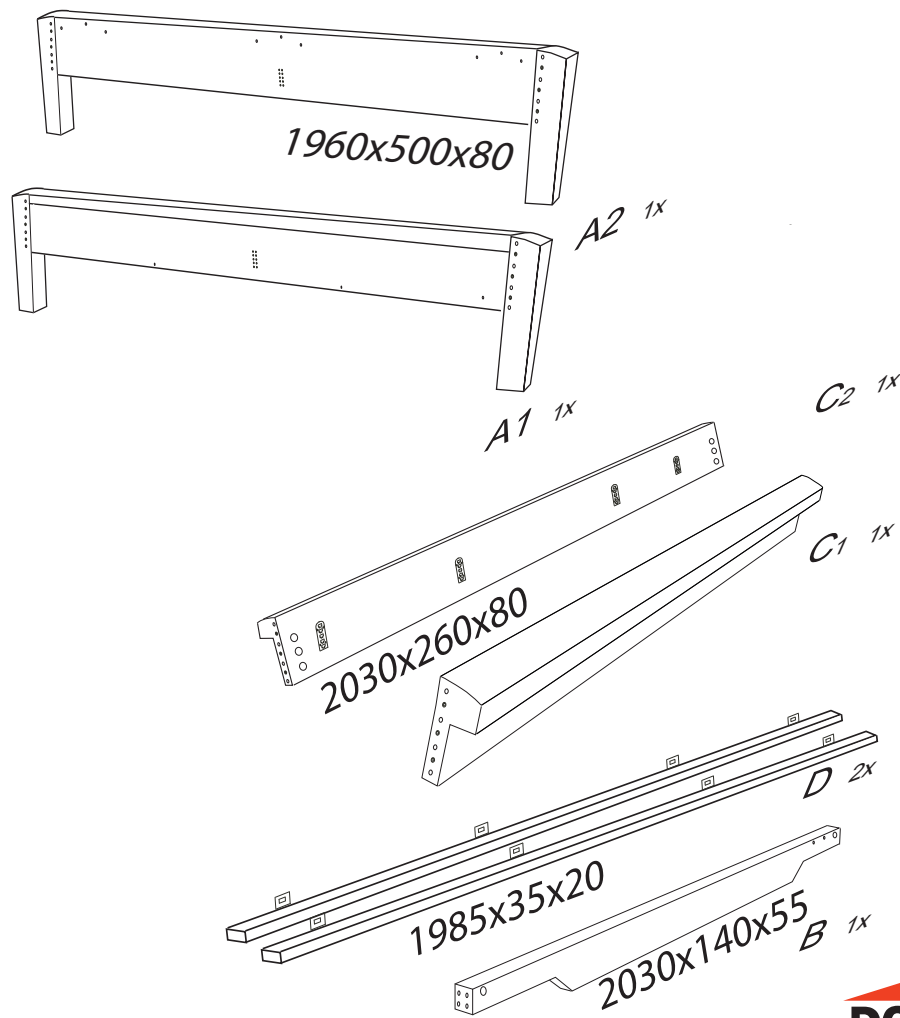
2190x1960x500



 Kolíky vždy narazte nejprve do otvorů ve hranách dílců, je nutné je zarazit se stejným přesahem. V případě, že některý kolík přesahuje, je nutné jej zakrátit. Dílce srážejte kladivem pouze přes dřevěnou podložku.

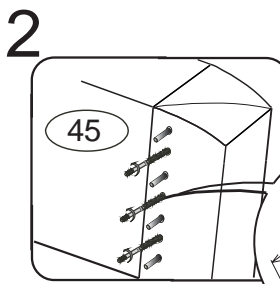
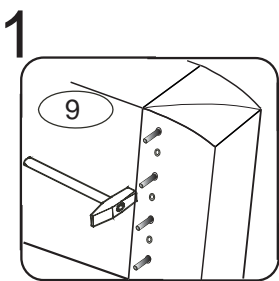
V případě vrzání vtlačte do spoje tekuté mýdlo v poměru 1:1 s vodou. Tento jev se u nábytku z masivu vyskytuje běžně.

	4 x1 č.4	5 x1 č.5	6 x4 8x35mm	9 x20 10x50mm
		15 x9 6x45mm	45 x16 8x90mm	47 x16 

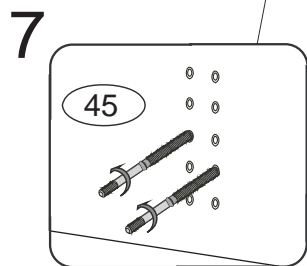
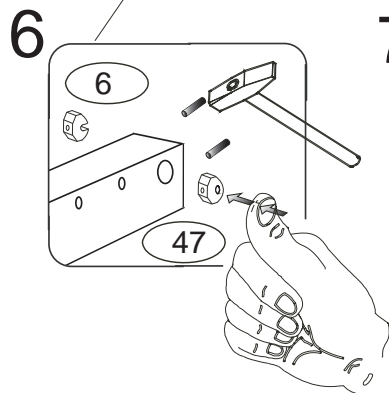
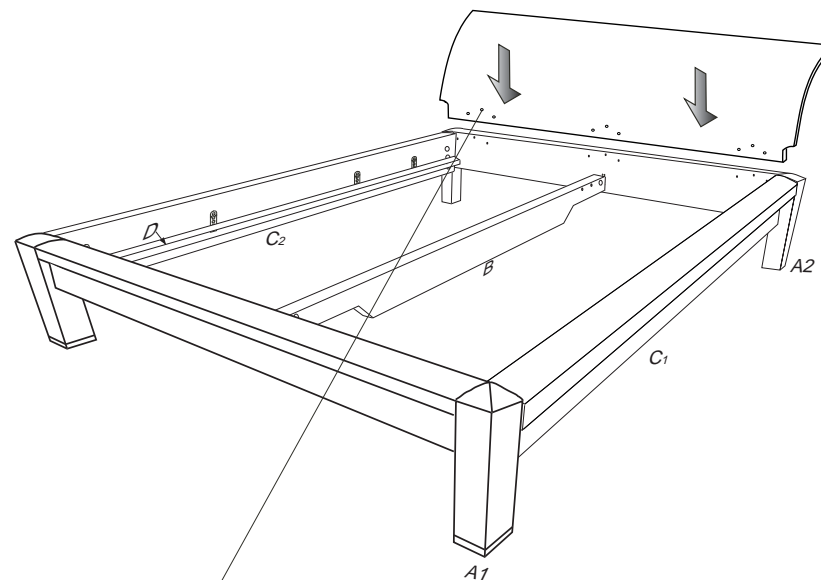
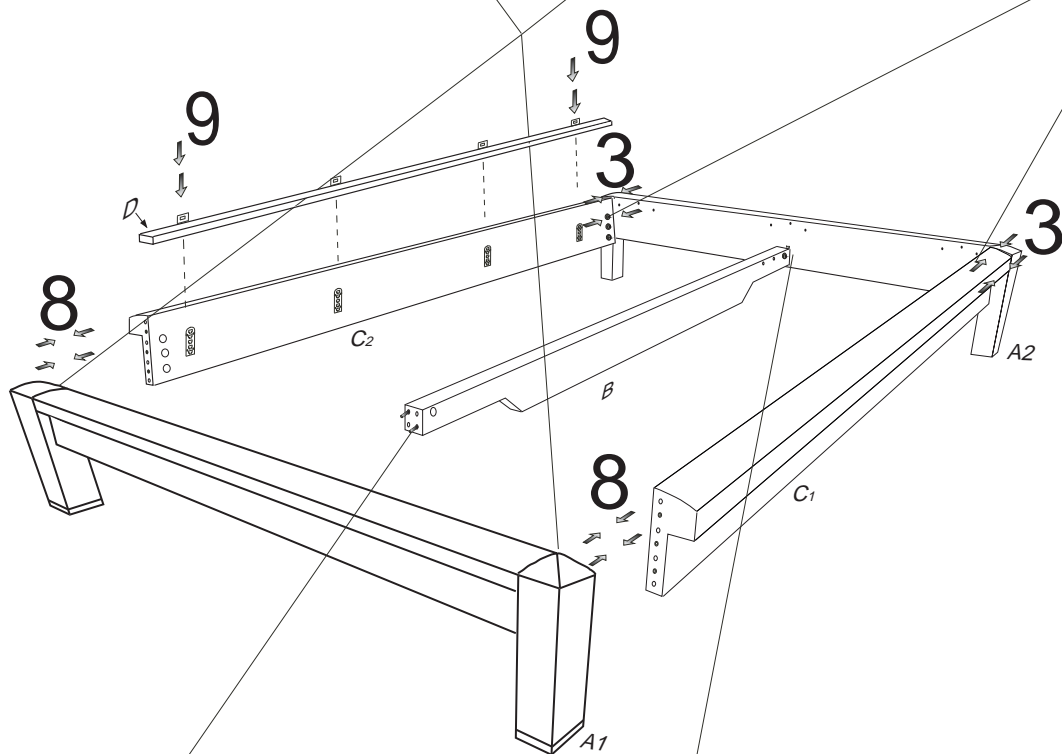
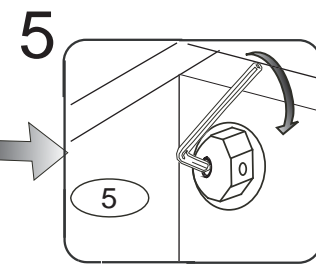
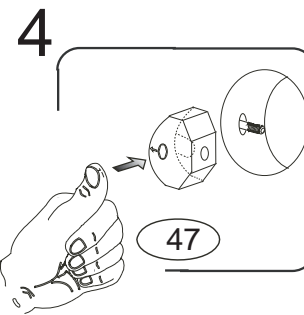
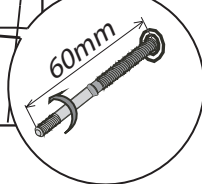


M121
M122
M129

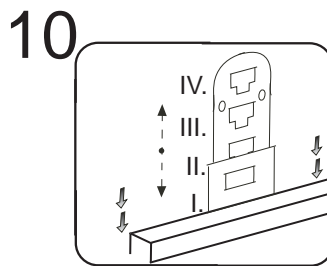
2/2



pro snazší zašroubování
namažte šroub mýdlem
nebo olejem



V závislosti na tloušťce
matrace nastavte
polohu střednice B



Nastavte polohu lišty D
podle výšky střednice B

