

**| solwo**  
N Á B Y T E K Z M A S I V U

## **MONTÁŽNÍ NÁVOD**

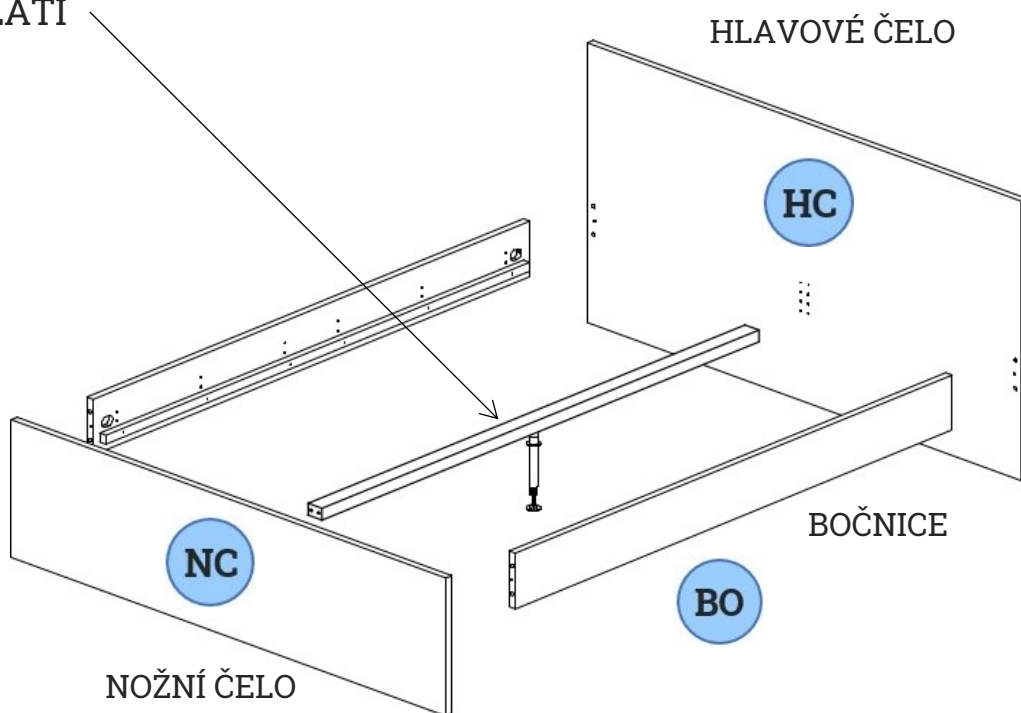
Postel s jednoduchým spojem  
klasické přední nohy

[solwo.cz](http://solwo.cz)

# ČÁSTI POSTELE

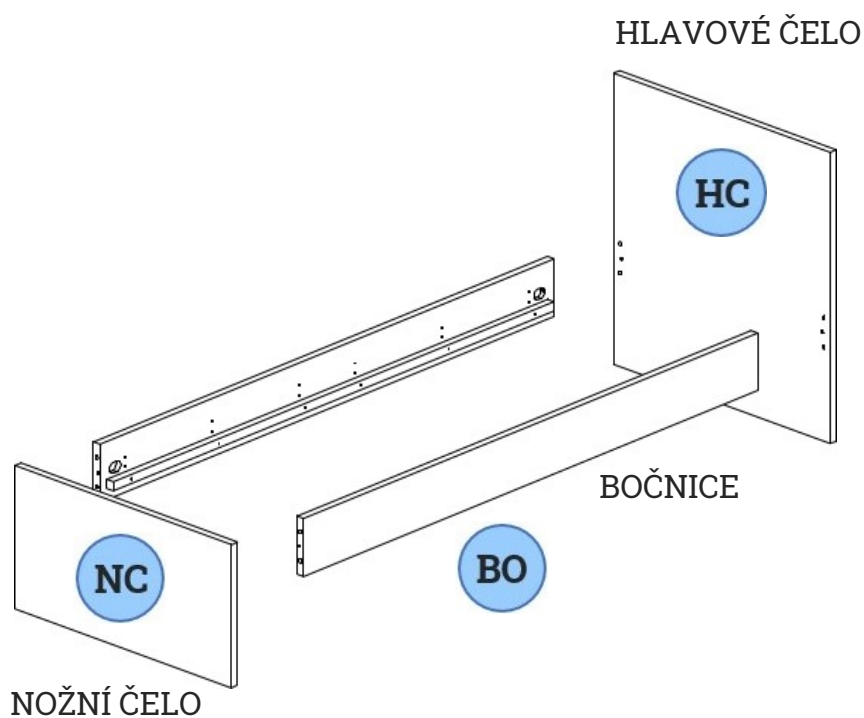
SE STŘEDOVOU LATÍ

140x200
160x200
180x200
200x200



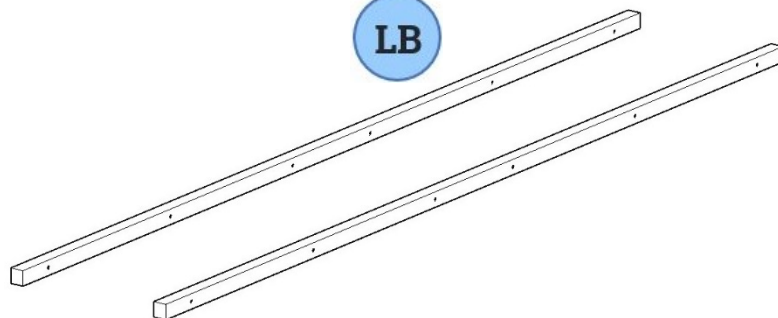
BEZ STŘEDOVÉ LATĚ

80x200
90x200
90x200
100x200
110x200
120x200
130x200



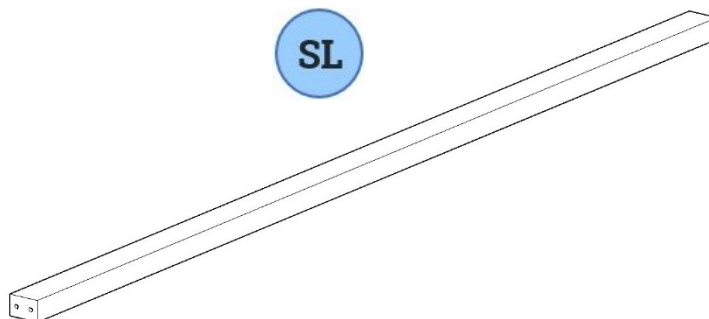
LATĚ DO BOČNIC

LB



STŘEDOVÁ LATĚ

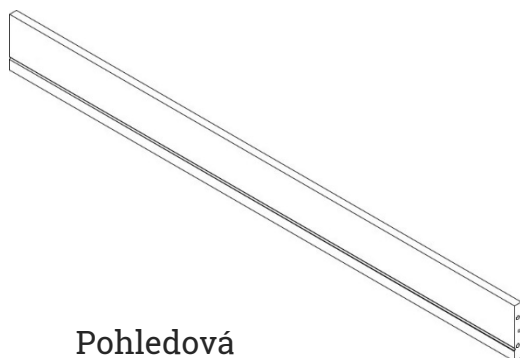
SL



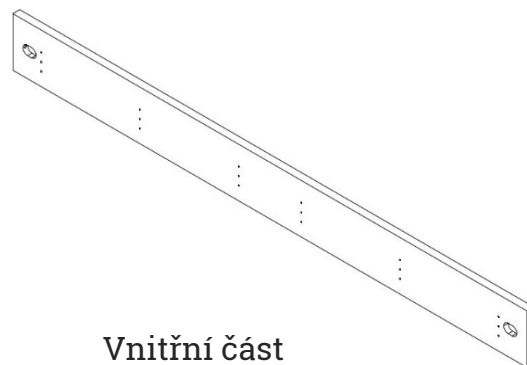
Obrázky uvedené níže jsou ilustrační, design Vaší postele se může lišit.

### PŘÍKLAD BOČNICE

BO



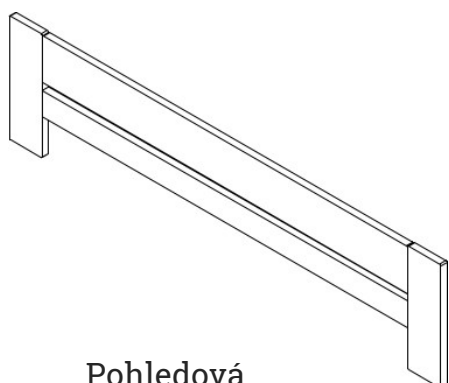
Pohledová



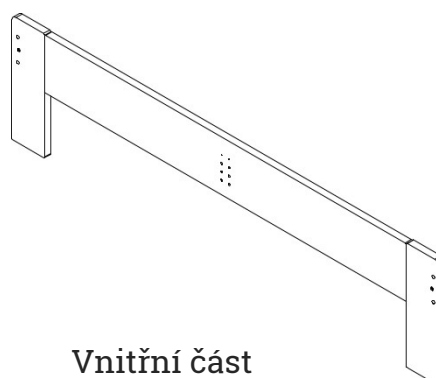
Vnitřní část

### PŘÍKLAD NOŽNÍHO ČELA

NC



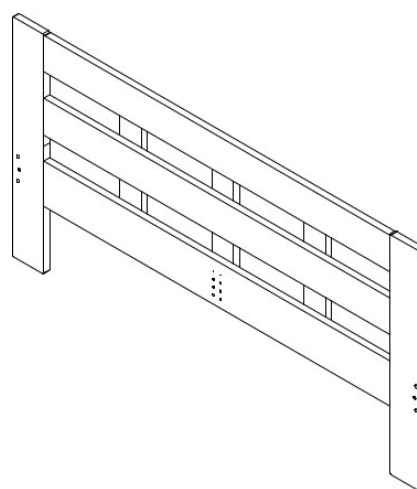
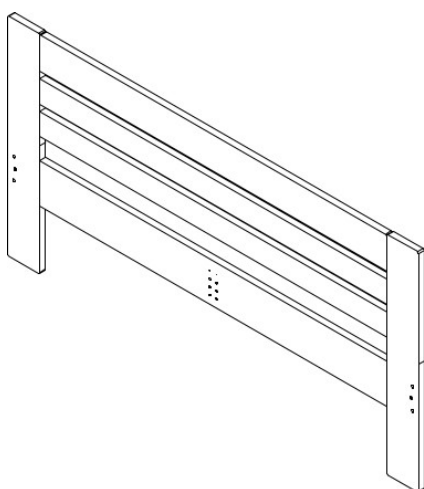
Pohledová



Vnitřní část

### PŘÍKLAD HLAVOVÉHO ČELA

HC

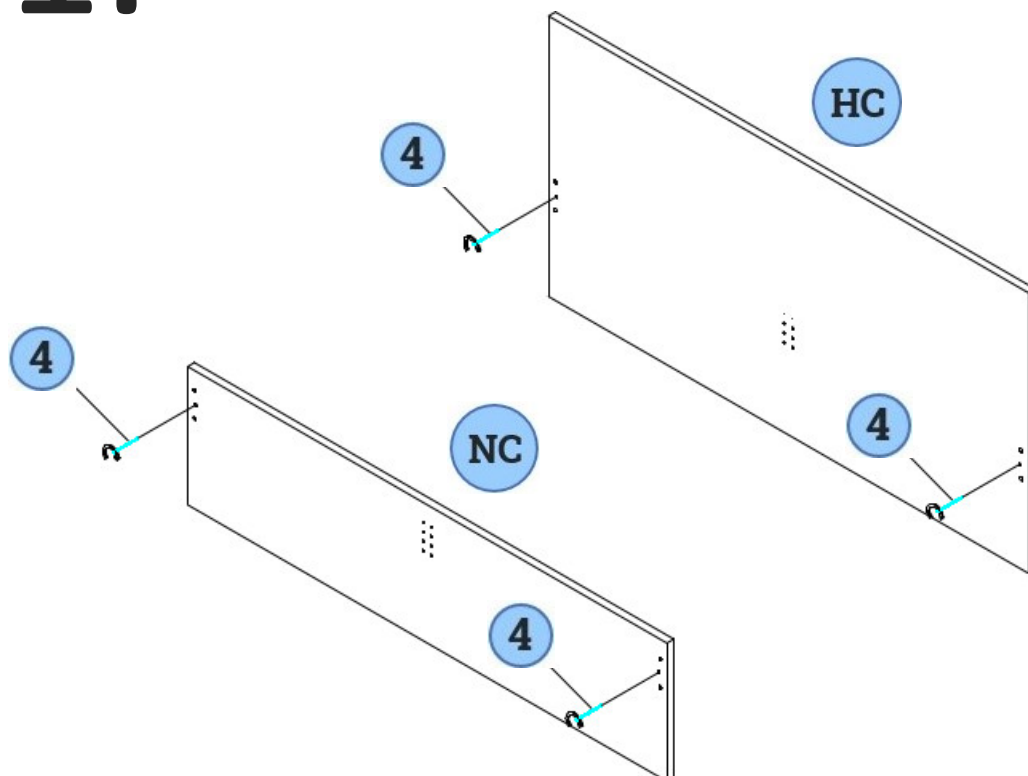


## SOUPIS KOVÁNÍ

 <p><b>1</b> 4 ks</p>	 <p><b>2</b> 4 ks</p>	 <p><b>3</b> 4 ks</p>	 <p><b>4</b> 4 ks</p>
 <p><b>5</b> Ø 8x40</p>	 <p><b>6</b> TORX 7x45 12 ks</p>	 <p><b>7</b> 2 ks</p>	 <p><b>8</b> 1 ks</p>
 <p><b>9</b> Ø 12 8-24 ks</p>	 <p><b>10</b> 4x20 4 ks</p>	 <p><b>11</b> 4x30 4 ks</p>	 <p><b>12</b> KLÍČ TORX 1 ks</p>
 <p><b>13</b> 1 ks</p>			

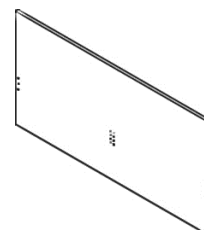
# SESTAVENÍ POSTELE

# 1.



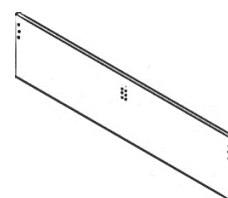
HC

1 ks



NC

1 ks



4

4 ks



# 2.

Diagram illustrating the assembly of two long wooden slats (BO) using small wooden pegs (9) and a metal pin. The slats are shown being joined at their ends.

<p><b>BO</b></p> <p>2 ks</p>
<p><b>9</b></p> <p>8-24 ks</p>

# 3.

Pokud máte postel šířky 90-130 cm, tento krok přeskočte.

Diagram illustrating the assembly of a wooden slat (5) using a metal adjuster (8) and a leg (SL). The adjuster is used to secure the slat to the leg.

POUŽITÍ NÁSTAVCE NA NOHU NA ZÁKLADĚ VÝŠKOVÉHO UMÍSTĚNÍ LATÍ

<p><b>SL</b></p> <p>1 ks</p>
<p><b>5</b></p> <p>4 ks</p>
<p><b>8</b></p> <p>1 ks</p>

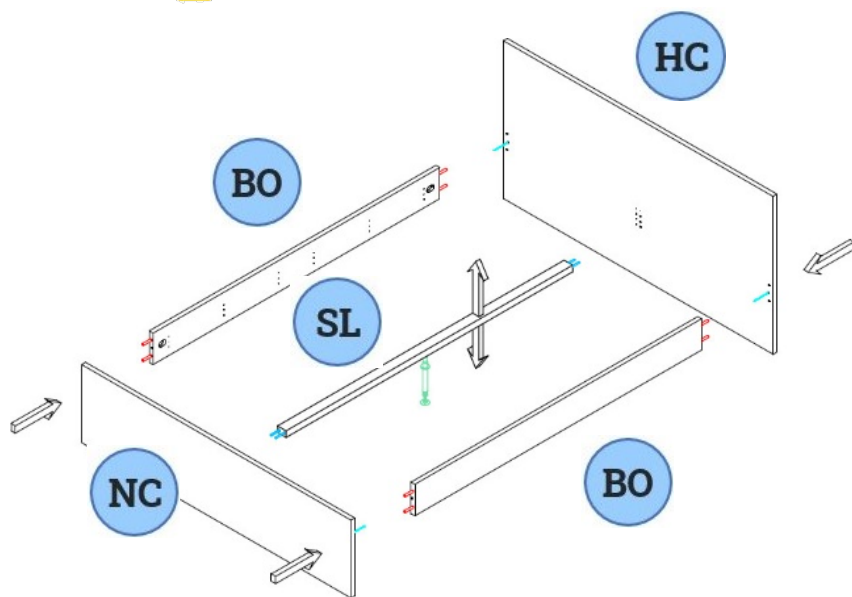
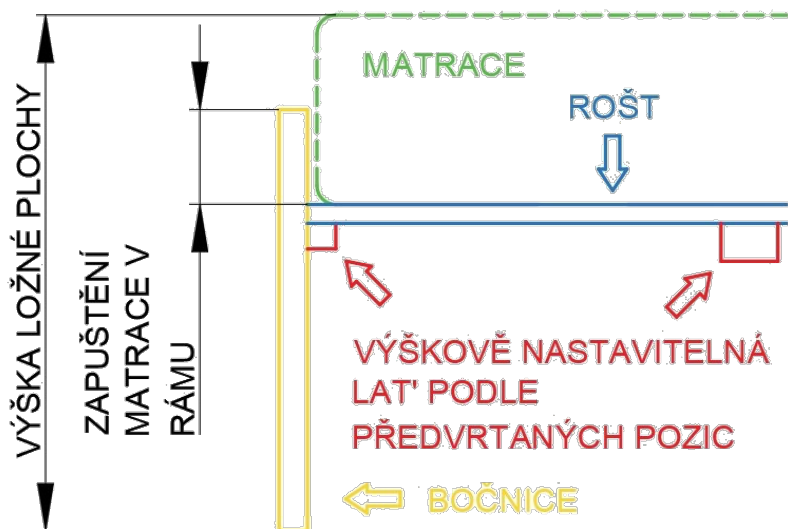
# 4.

V tomto kroku dobře zvažte, v jaké výšce bude umístěna středová lať (viz. schéma výšky lať níže na této straně). V případě postele šířky 90-130 cm krok umístění středové lať přeskočte.

## Schéma výšky lať

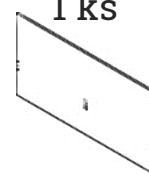
Laťe do bočnic a středovou lať můžete dát připevnit do několika pozic. Výšková pozice laťi ovlivňuje tyto dvě věci:

- 1) Výslednou výšku ložné plochy (pozor, berte v potaz i výšku roštu).
- 2) Kolik cm matrace bude zapuštěno v rámu postele (doporučujeme minimálně 5-8 cm).



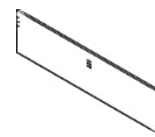
HC

1 ks



NC

1 ks



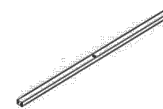
BO

2 ks



SL

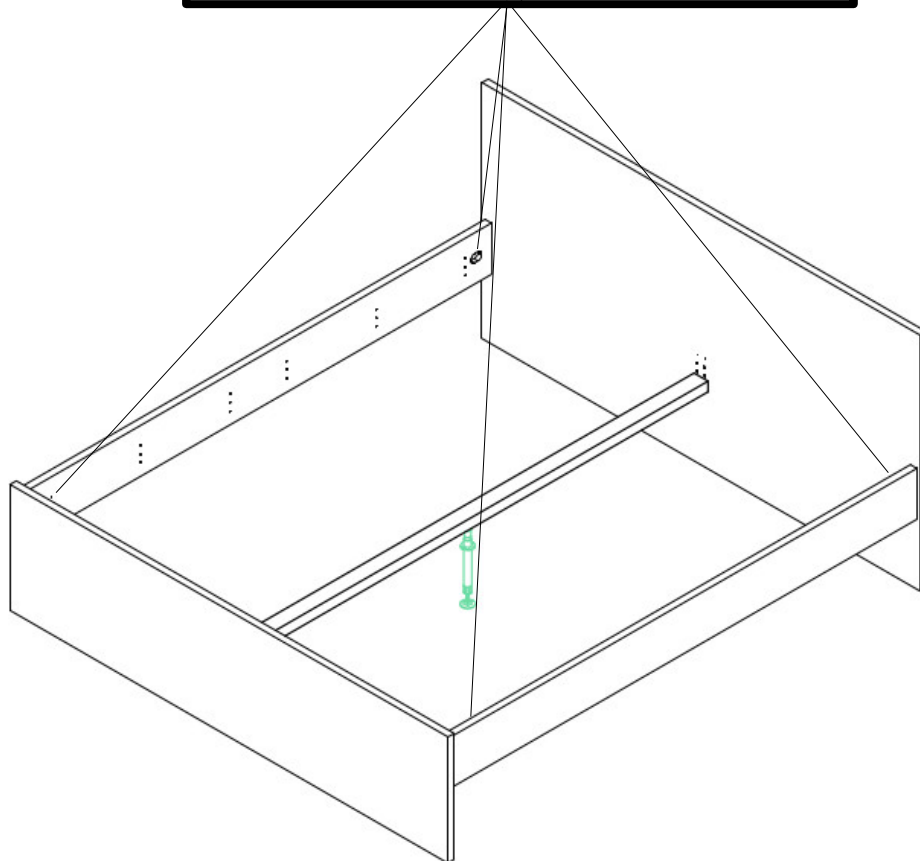
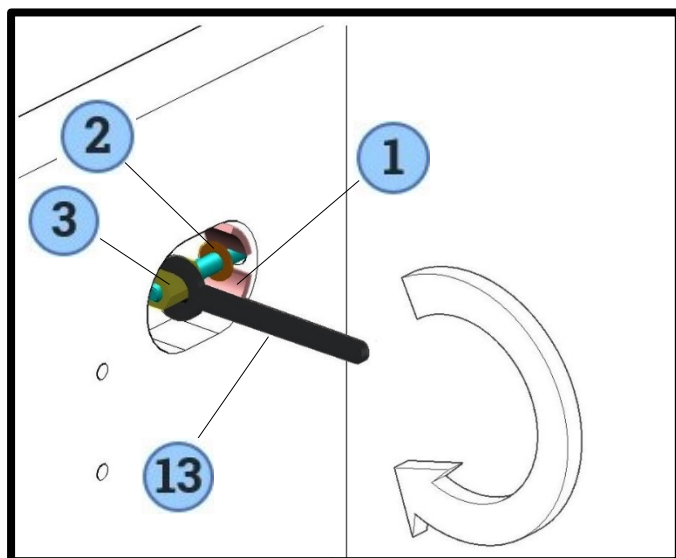
1 ks





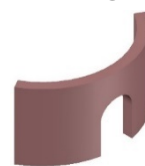
# 5.

Před stažením šroubového spoje pečlivě zkontrolujte, že k sobě dílce bočnice a čela postele dokonale doléhají. V případě nutnosti použijte gumovou paličku. Až poté je možné šroubový spoj dotáhnout.



1

4 ks



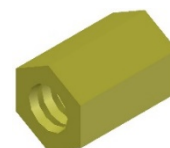
2

4 ks



3

4 ks

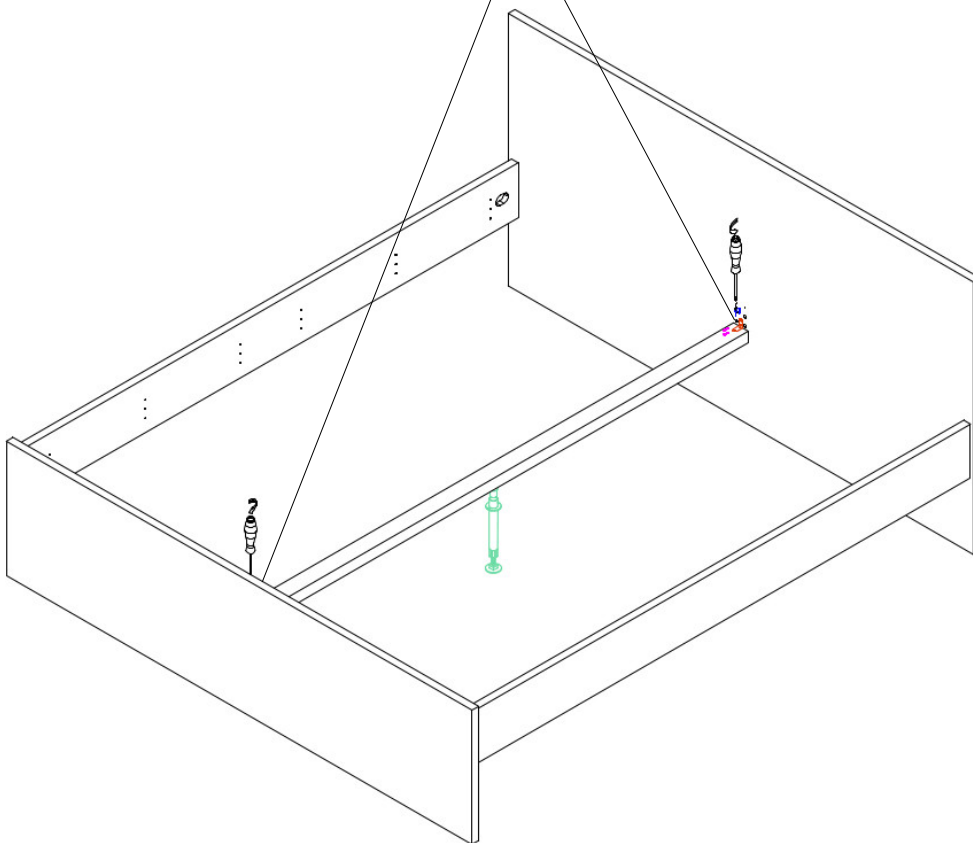
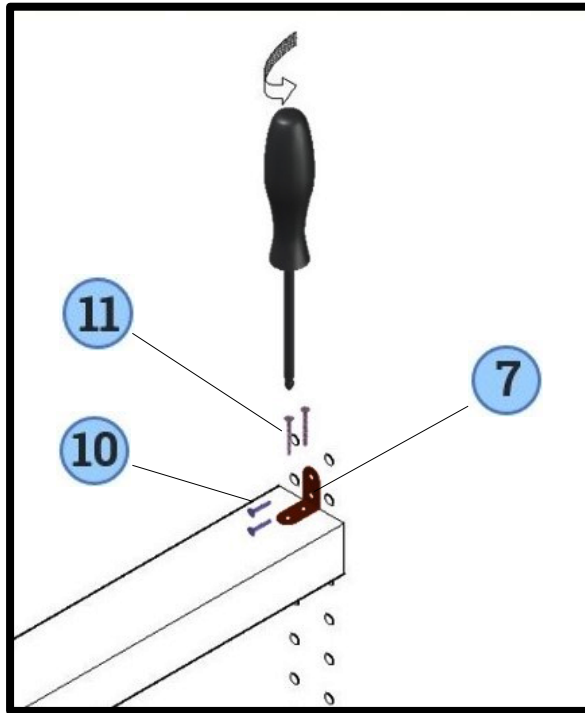


13

1 ks



# 6.



10

4 ks



11

4 ks



7

2 ks

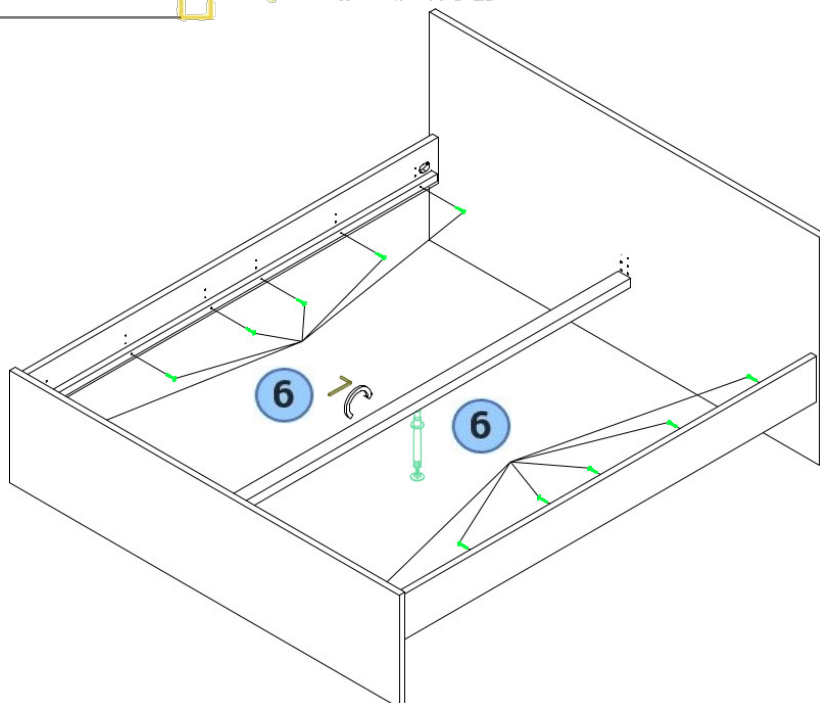
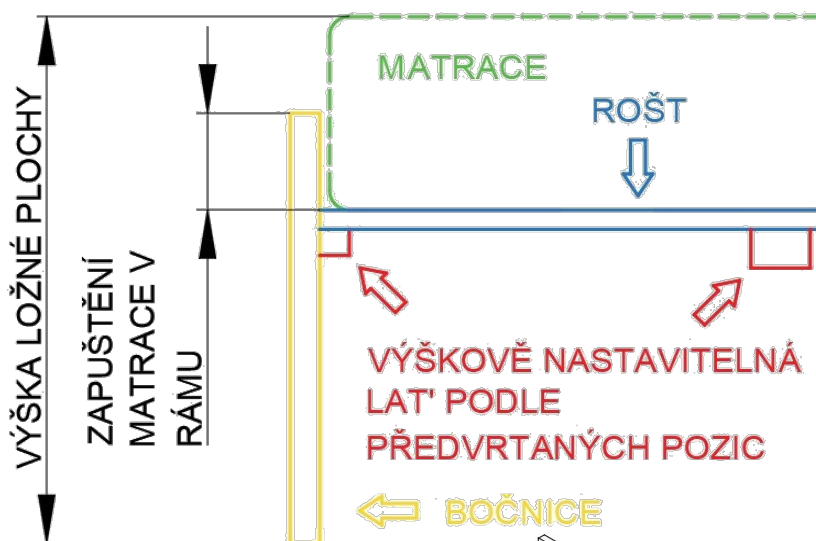


# 7.

## Schéma výšky latí

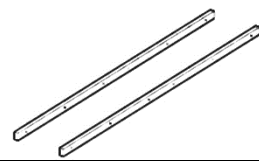
Latě do bočnic a středovou lať můžete připevnit do několika pozic. Výšková pozice latí ovlivňuje tyto dvě věci:

- 1) Výslednou výšku ložné plochy (pozor, berte v potaz i výšku roštu).
- 2) Kolik cm matrace bude zapuštěno v rámu postele (doporučujeme minimálně 5-8 cm).



LB

2 ks



6

TORX  
7x45  
12 ks



12

KLÍČ  
TORX  
1 ks

