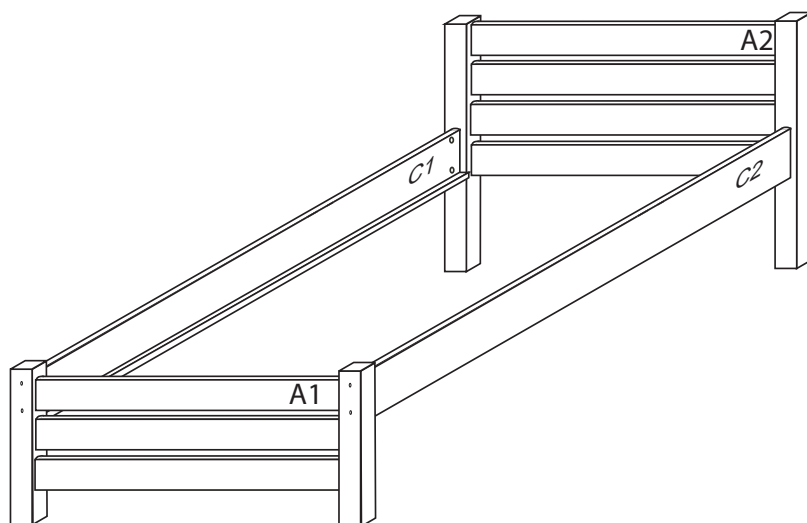


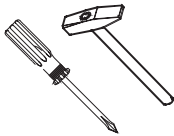
KARLA

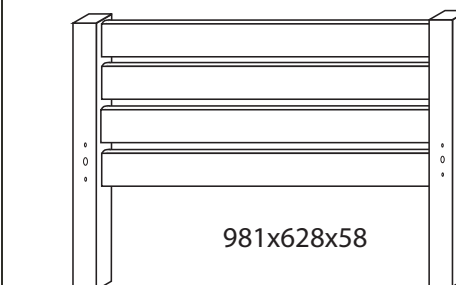
985x2105x680

č. 103

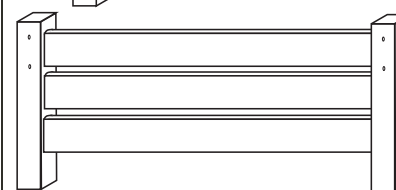
1/2



	(4) x1 č.4	(9) x4 10x50mm
	(12) x8 6x100mm	(29) x8 4x40mm



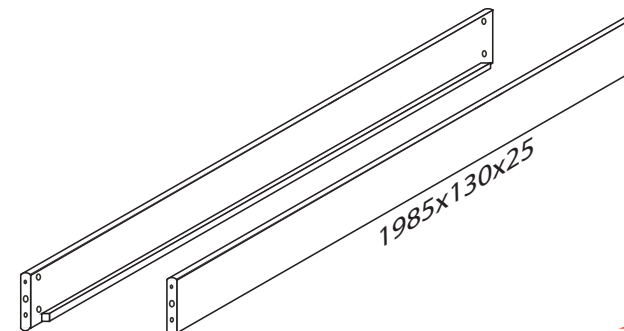
A2 1x



A1 1x

C1 1x

C2 1x



Kolíky vždy narazte nejprve do otvorů ve hranách dílců, je nutné je zarazit se stejným přesahem. V případě, že některý kolík přesahuje, je nutné jej zakrátit. Dílce srážejte kladivem pouze přes dřevěnou podložku.

V případě vrzání vtačte do spoje tekuté mýdlo v poměru 1:1 s vodou. Tento jev se u nábytku z masivu vyskytuje běžně.

