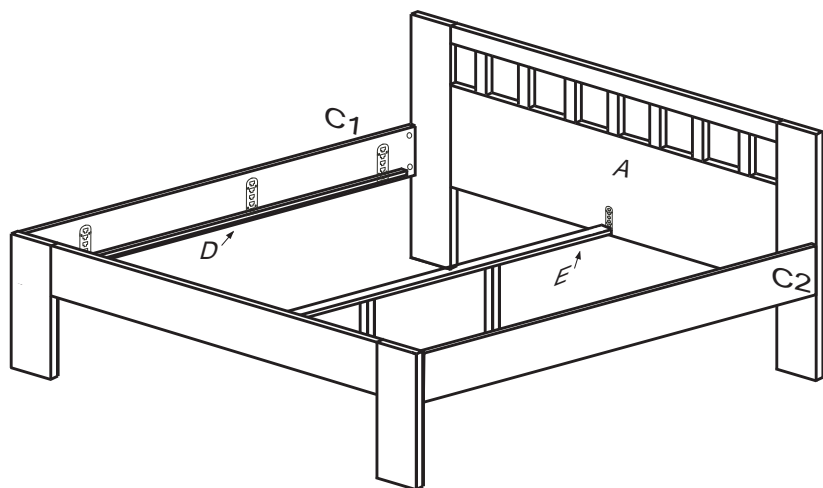


ENEZIA


163-BC

1880x2060x890/470

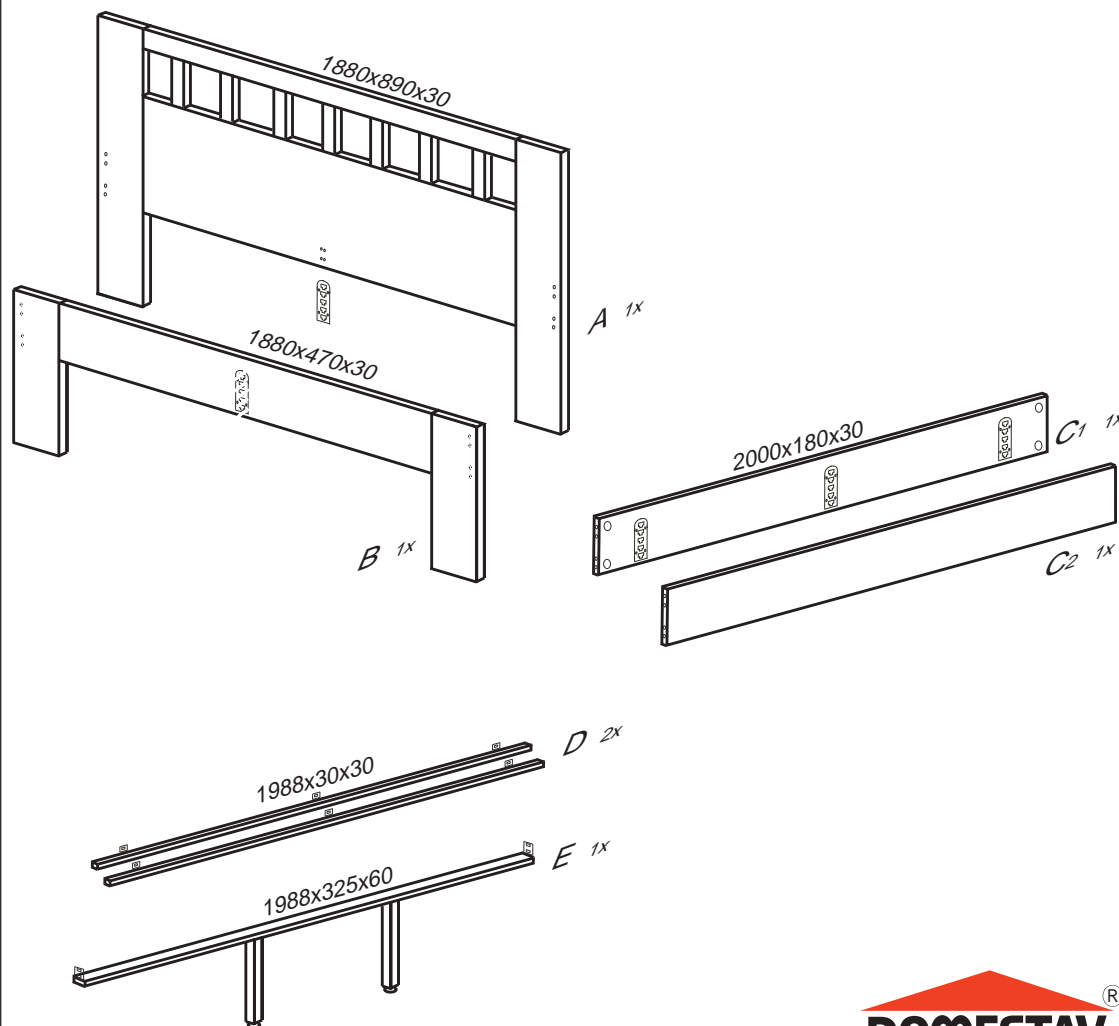


Kolíky vždy narazte nejprve do otvorů ve hranách dílců, je nutné je zarazit se stejným přesahem. V případě, že některý kolík přesahuje, je nutné jej zakrátit. Dílce srážejte kladivem pouze přes dřevěnou podložku.

V případě vrzání vtačte do spoje tekuté mýdlo v poměru 1:1 s vodou. Tento jev se u nábytku z masivu vyskytuje běžně.

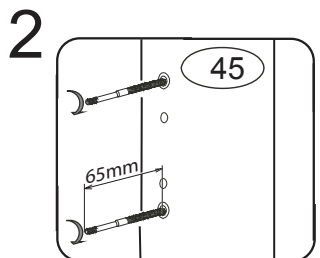
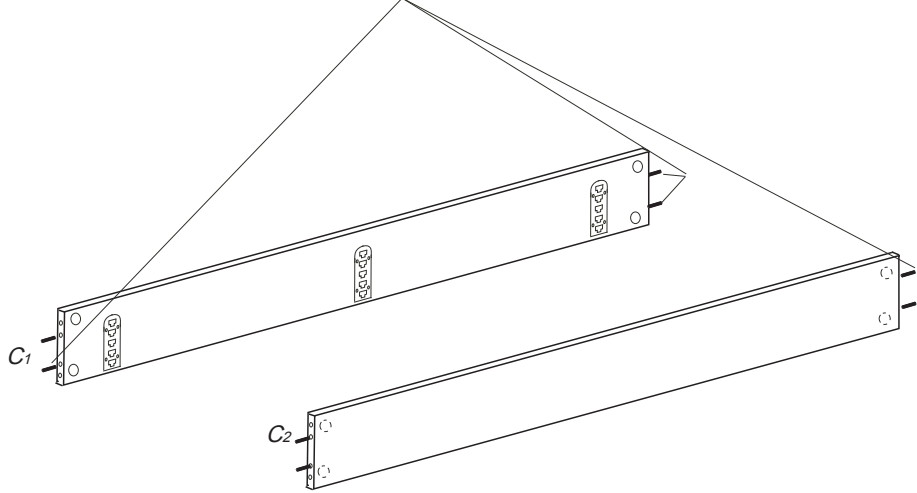
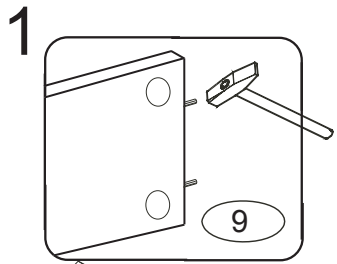
	5 x1	9 x8 10x50mm	29 x16 4x40mm
		45 x8 6x90buk cink	47 x8

1/2

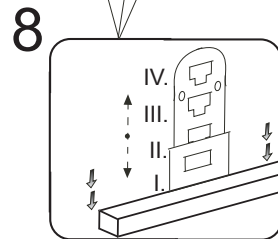
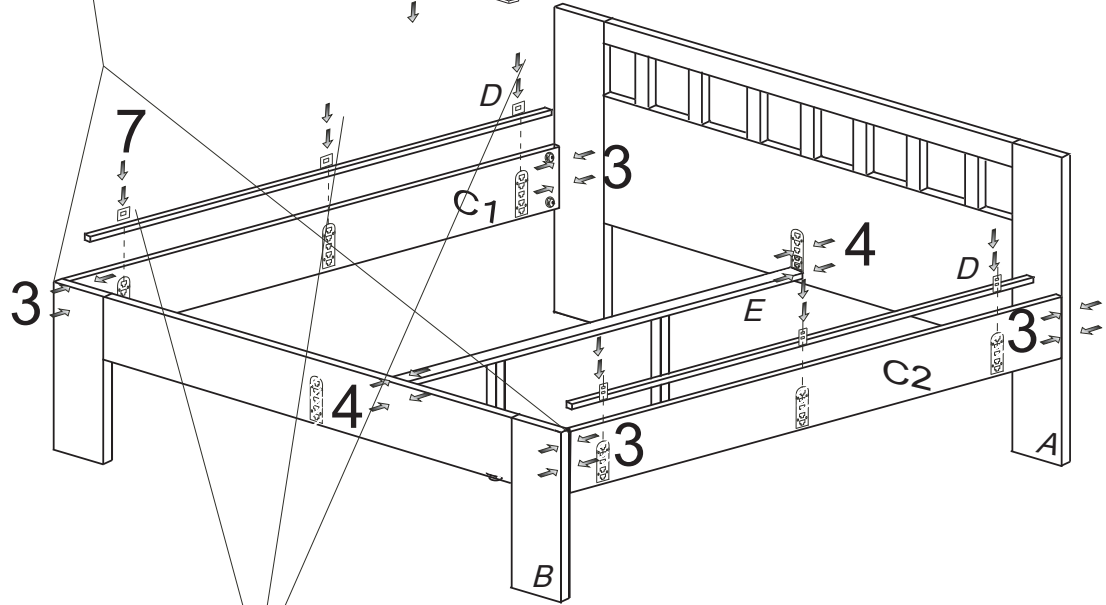
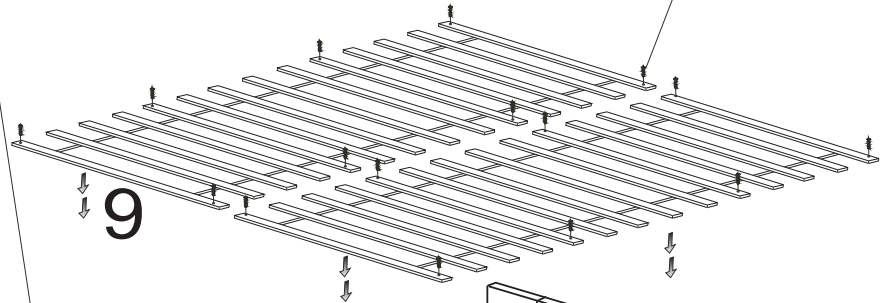
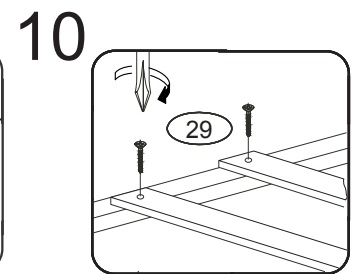
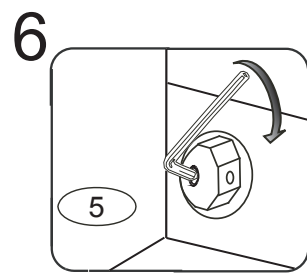
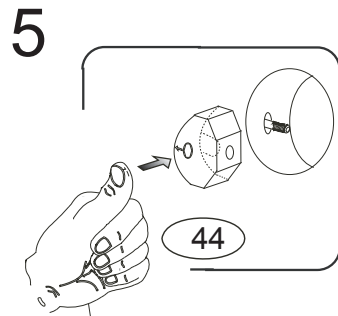
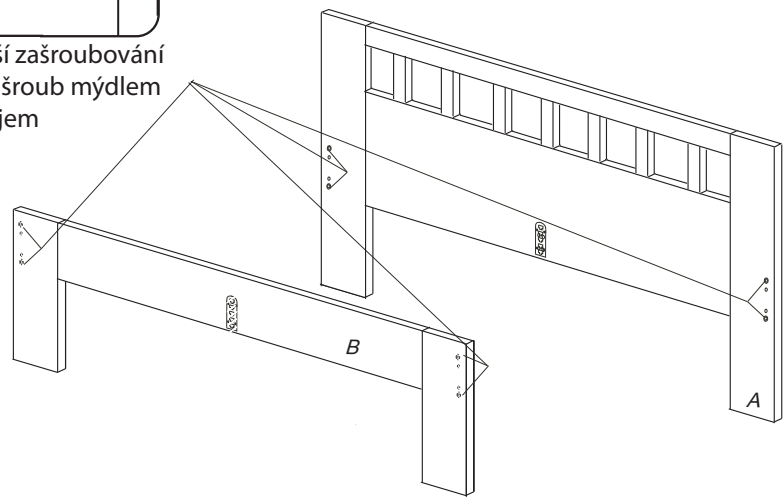


163-BC

2/2



pro snazší zašroubování
namažte šroub mýdlem
nebo olejem



Nastavte výškovou polohu lišty D
podle výšky střednice E.