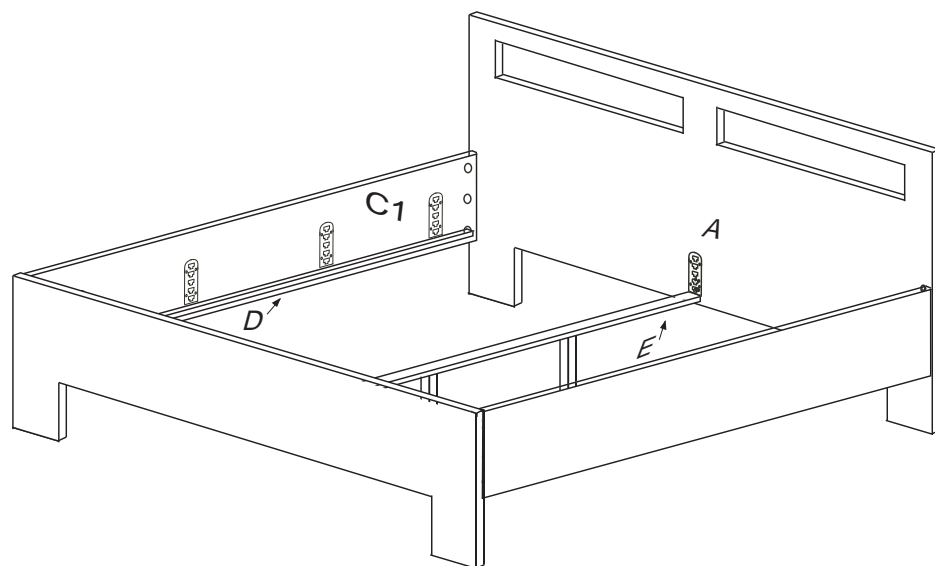


# MESSINA

## 164-BC

1900x2080x890/470 BUK

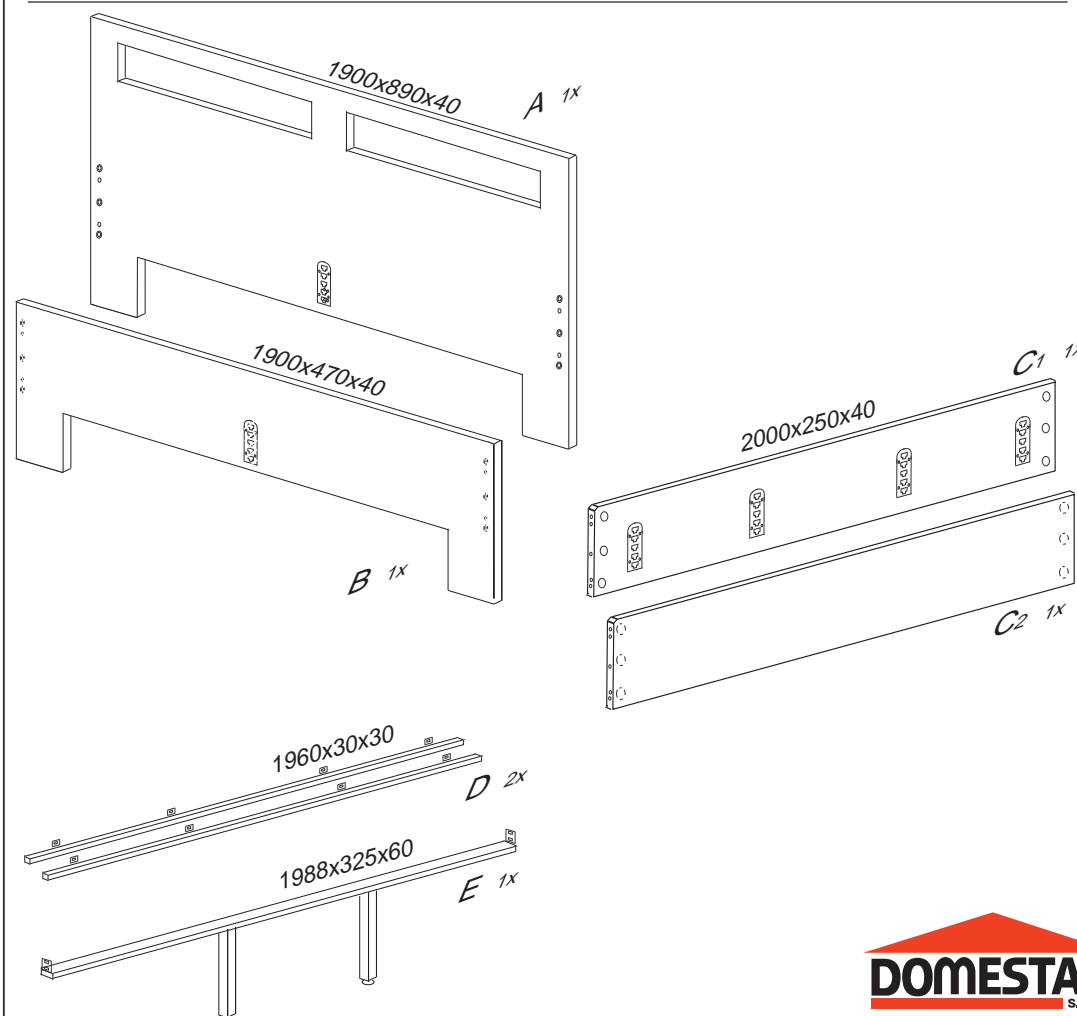


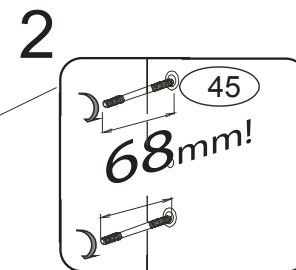
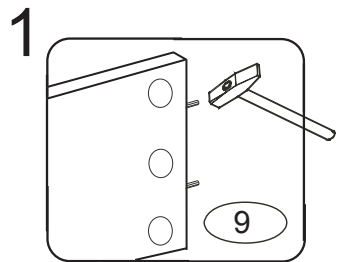
Kolíky vždy narazte nejprve do otvorů ve hranách dílců, je nutné je zarazit se stejným přesahem. V případě, že některý kolík přesahuje, je nutné jej zakrátit. Dílce srážejte kladivem pouze přes dřevěnou podložku.

V případě vrzání vtačte do spoje tekuté mýdlo v poměru 1:1 s vodou. Tento jev se u nábytku z masivu vyskytuje běžně.

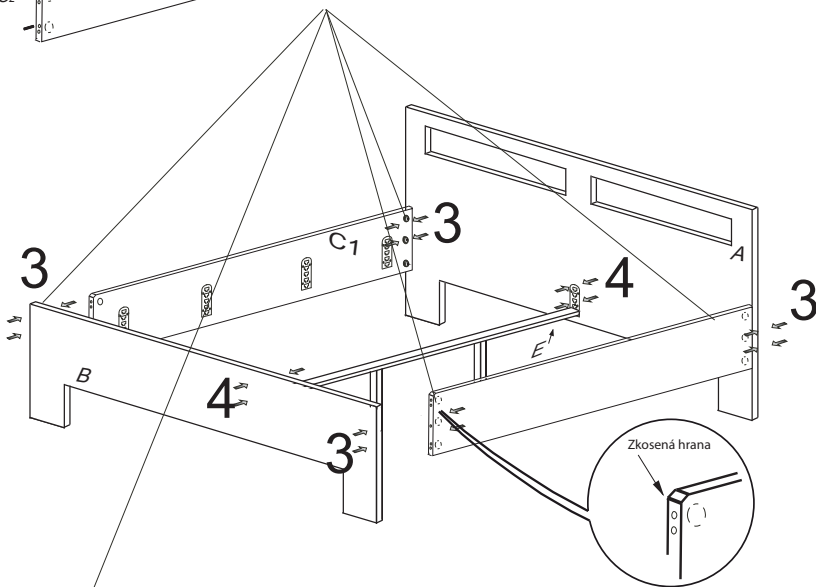
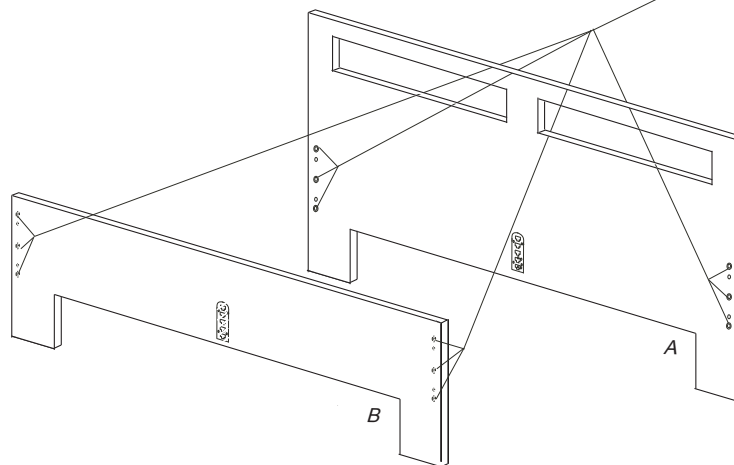
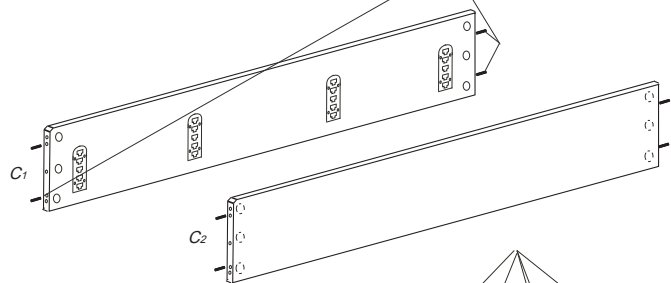
|  |      |                  |                 |
|--|------|------------------|-----------------|
|  | 5 x1 | 45 x12<br>8x90mm | 9 x8<br>10x50mm |
|  |      | 29 x16<br>4x40mm | 47 x12          |

1/2





pro snazší zašroubování  
namažte šroub mýdlem  
nebo olejem



Nastavte výškovou  
polohu lišty D  
podle výšky střednice E.

