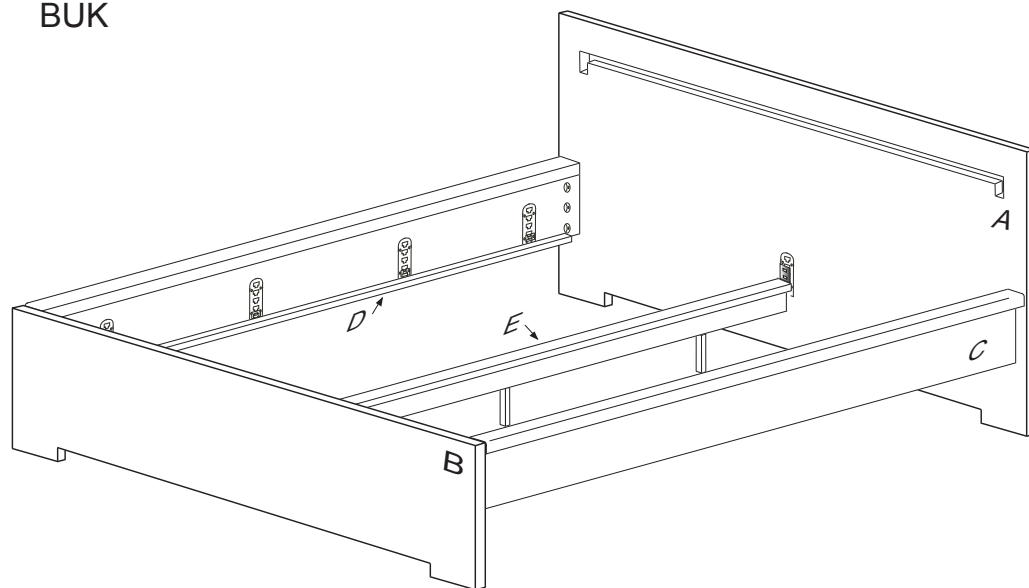


# MODENA 178-BC

1980x2070x1070/470  
BUK

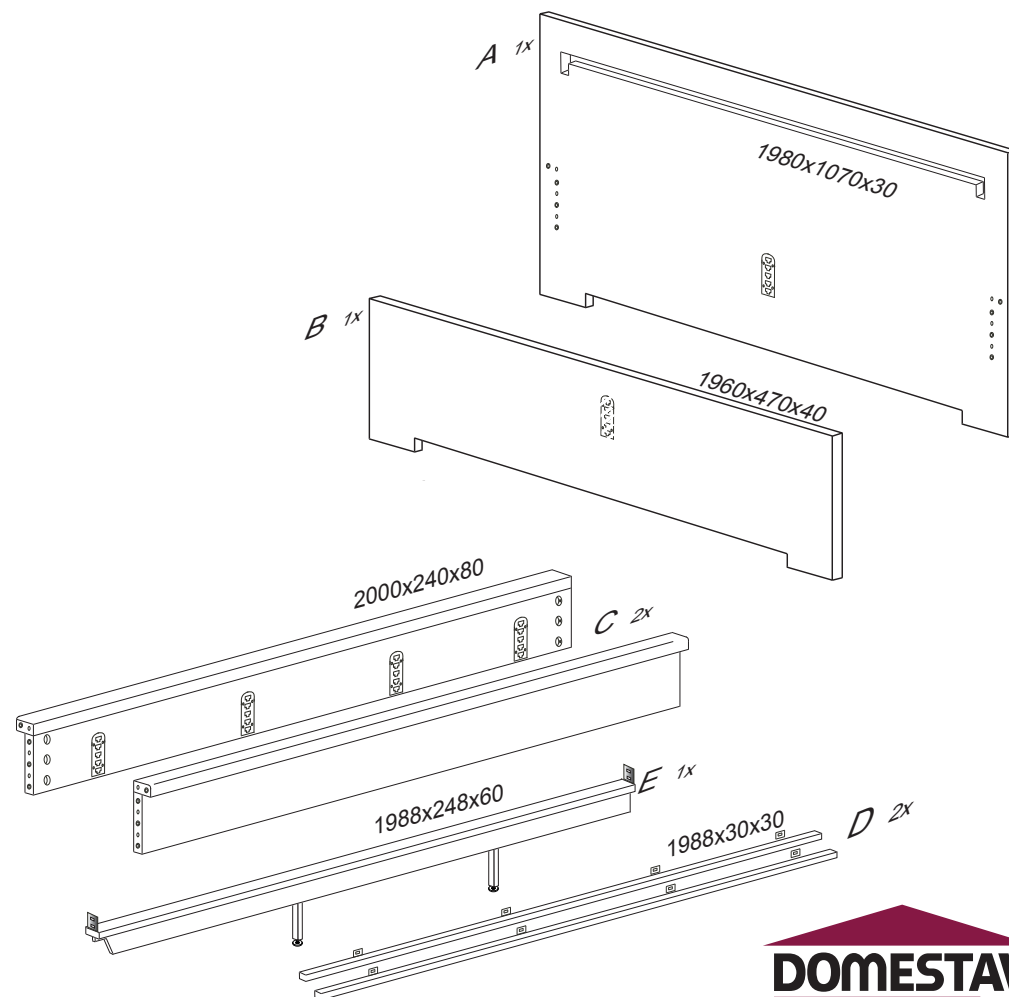


Kolíky vždy narazte nejprve do otvorů ve hranách dílců, je nutné je zarazit se stejným přesahem. V případě, že některý kolík přesahuje, je nutné jej zakrátit. Dílce srážejte kladivem pouze přes dřevěnou podložku.

V případě vrzání vtačte do spoje tekuté mýdlo v poměru 1:1 s vodou. Tento jev se u nábytku z masivu vyskytuje běžně.

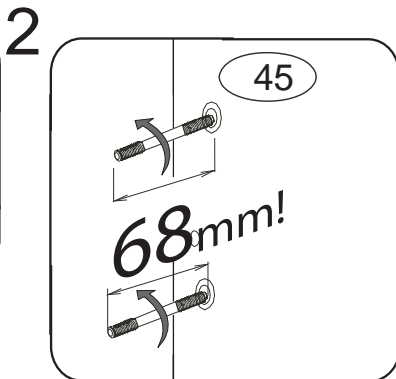
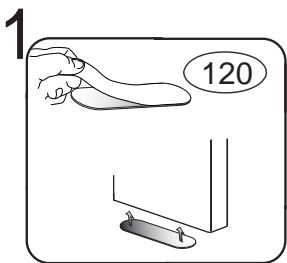
1/2

	5 x1	9 x12	29 x16
		10x50mm	4x40mm
45 x16	47 x16		120 x4
6x90buk cink	13501		filc

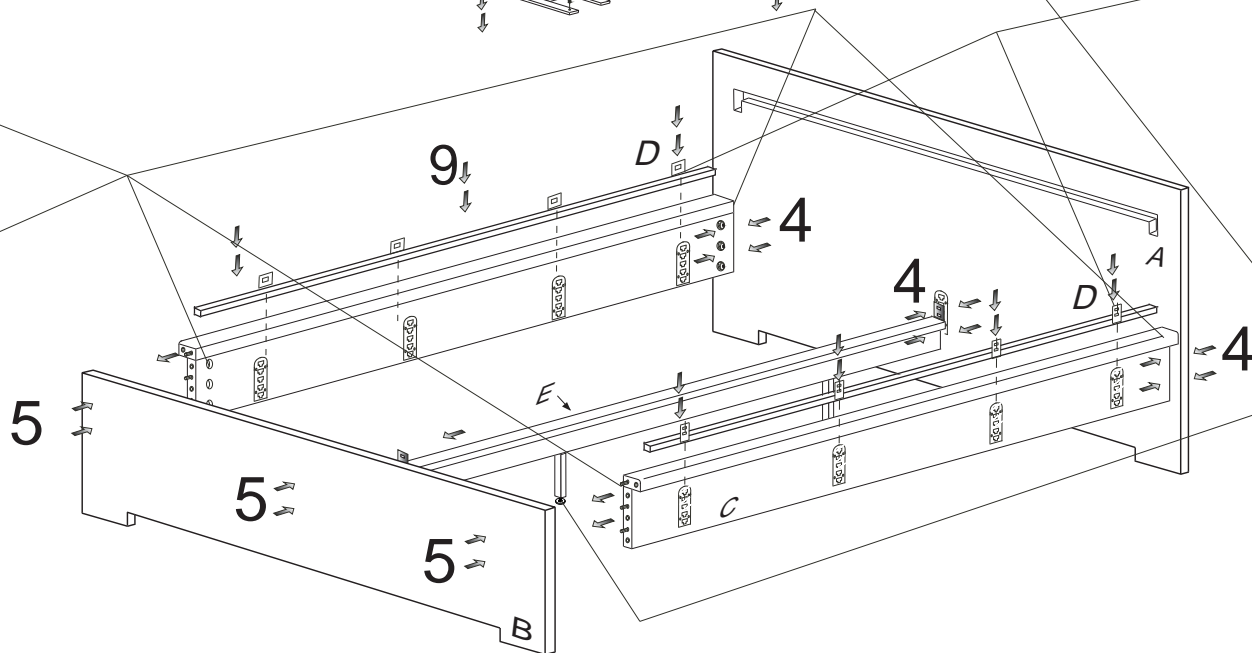
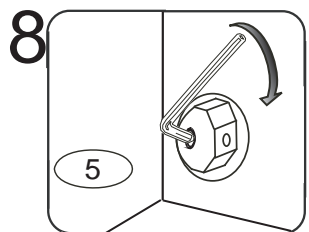
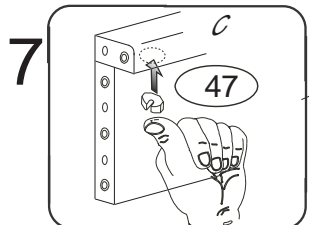
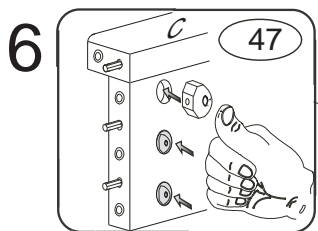
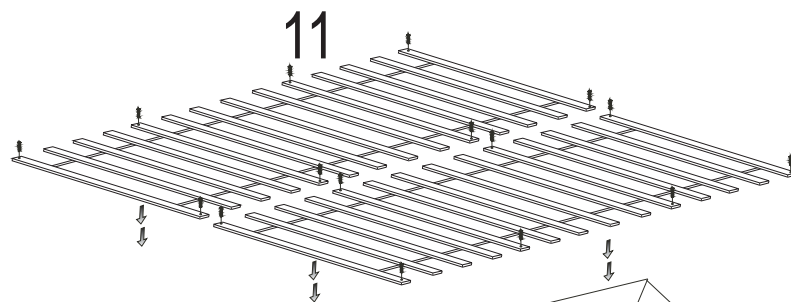
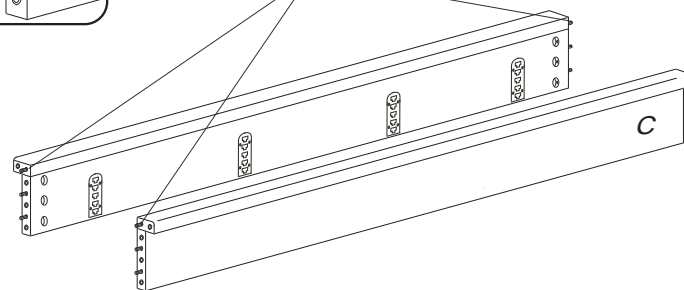
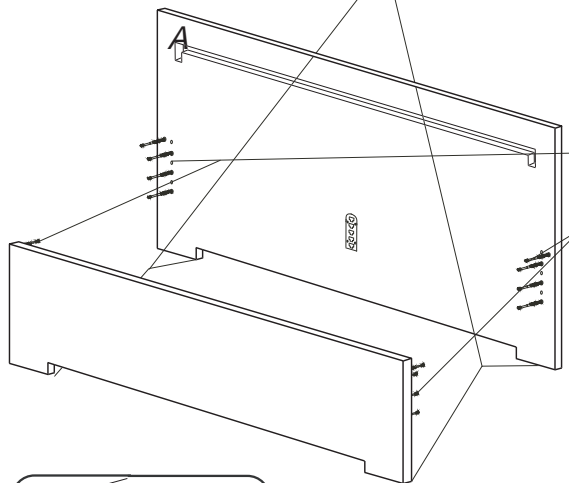
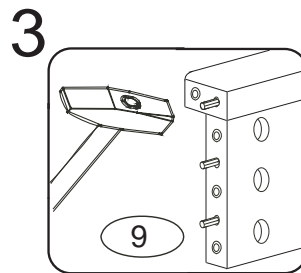


178-BC

2/2



pro snazší zašroubování  
namažte šroub mýdlem  
nebo olejem



Nastavte výškovou  
polohu lišty D

