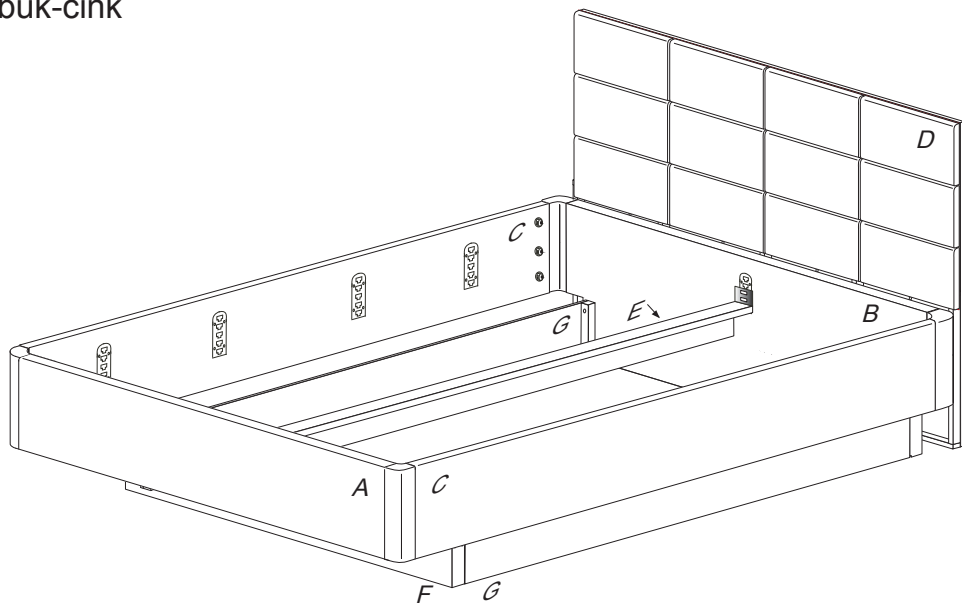


# FANTAZIE GRANDE

## Č. F306-BC

1880x2080x1200/500

buk-cink



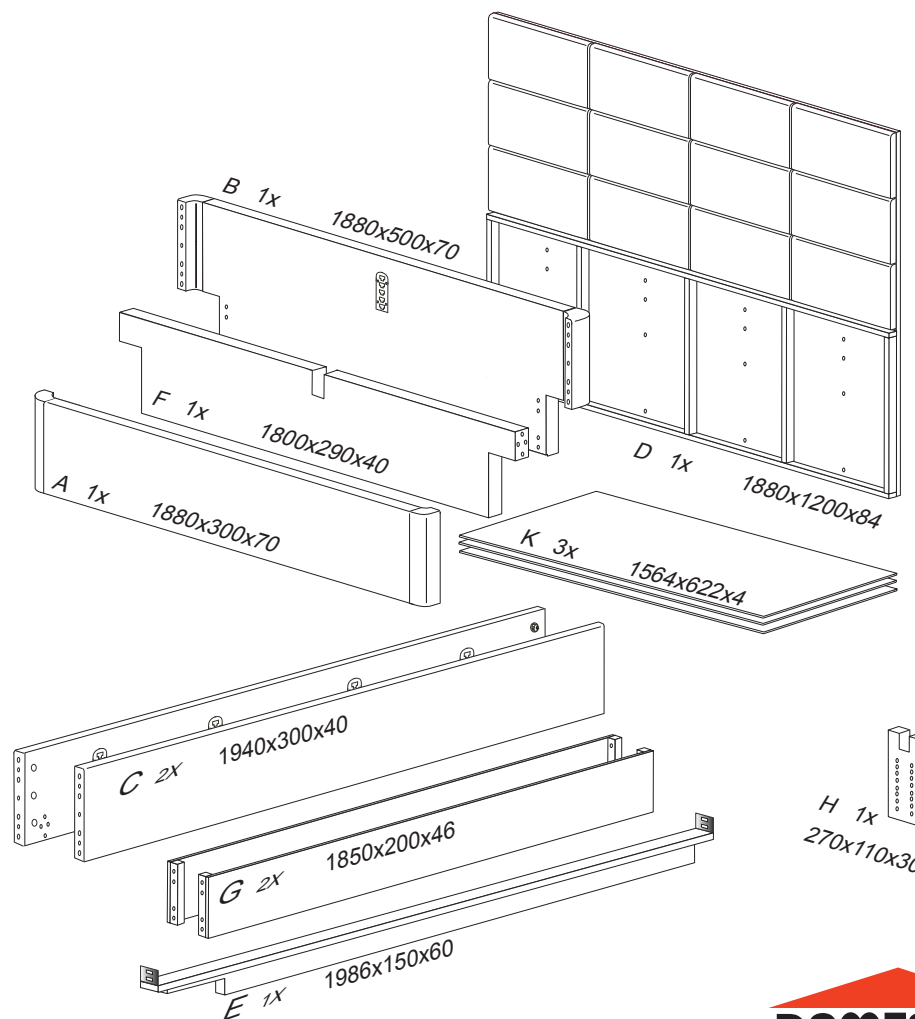
Kolíky vždy narazte nejprve do otvorů ve hranách dílců, je nutné je zarazit se stejným přesahem. V případě, že některý kolík přesahuje, je nutné jej zakrátit. Dílce srážejte kladivem pouze přes dřevěnou podložku.

V případě vrzání vtačte do spoje tekuté mýdlo v poměru 1:1 s vodou. Tento jev se u nábytku z masivu vyskytuje běžně.

Olejová úprava výrobku vykazuje po určitou dobu specifickou vůni, která není zdravotně závadná a časem vyprchá.

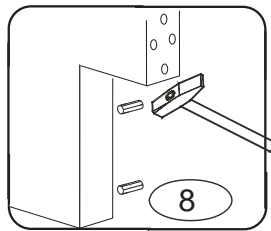
	4 x1 č.4	5 x1 č.5	8 x8 8x35mm	9 x20 10x50mm	29 x1 4x60mm		
43 x12 6x50mm	44 x12 6x100mm	45 x16 6x90buk cink	47 x16 13501	90 x2 H-lišta 1540mm	92 x50 1,4x20mm	117 x8 varifix	121 x12 filc

1/4

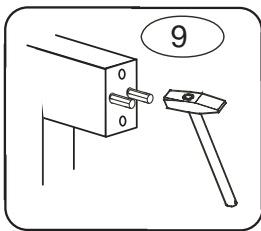


F306-BC

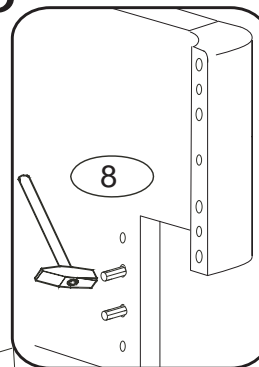
1



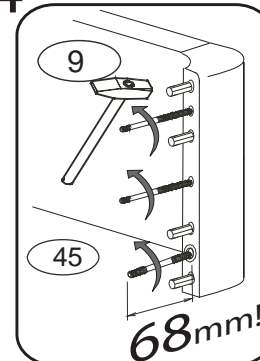
2



3



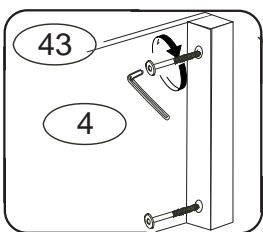
4



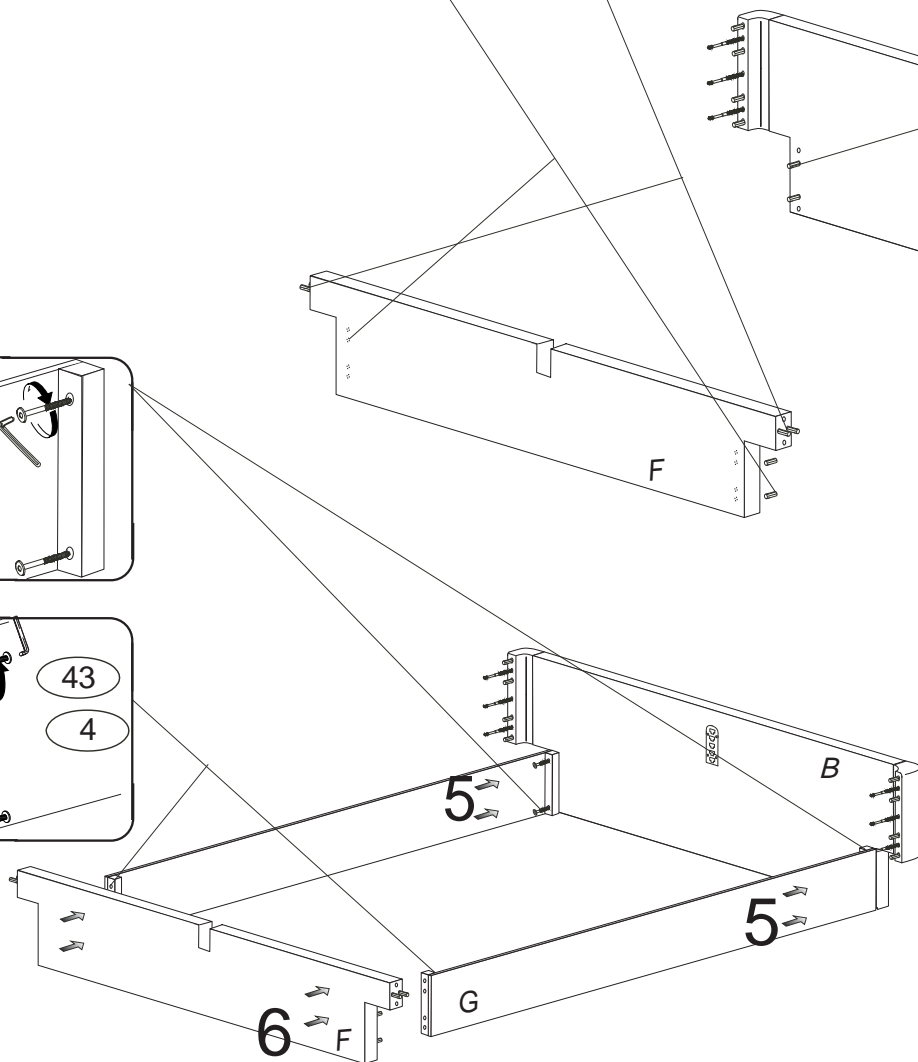
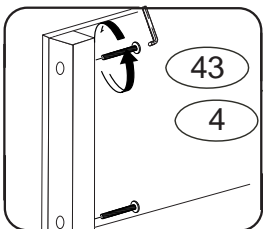
2/4

pro snazší zašroubování  
namažte šroub mýdlem  
nebo olejem

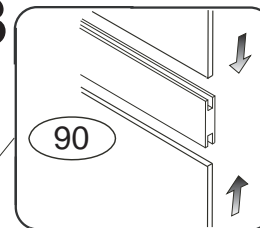
5



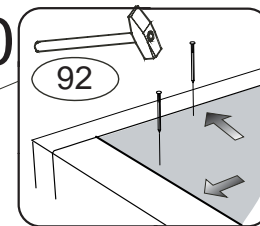
7



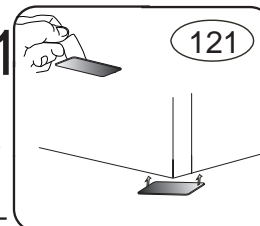
8



10



11

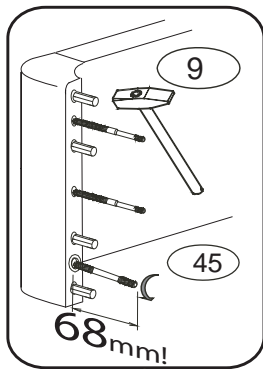


VÝROBEK POLOŽTE  
ČELEM DOLŮ

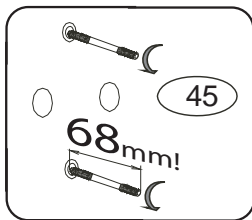
doprostřed rohu  
rámu vlepte filc č.121

F306-BC

12



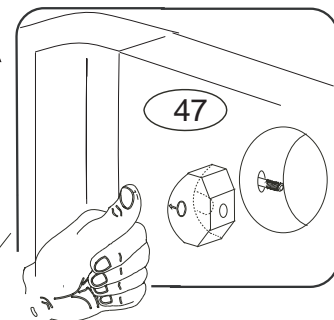
13



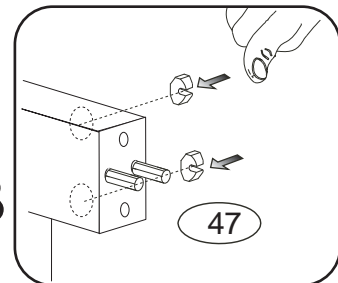
pro snazší zašroubování  
namažte šroub mýdlem  
nebo olejem

3/4

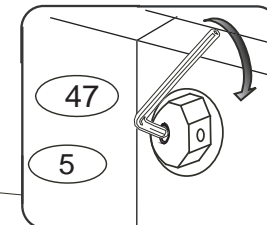
17A



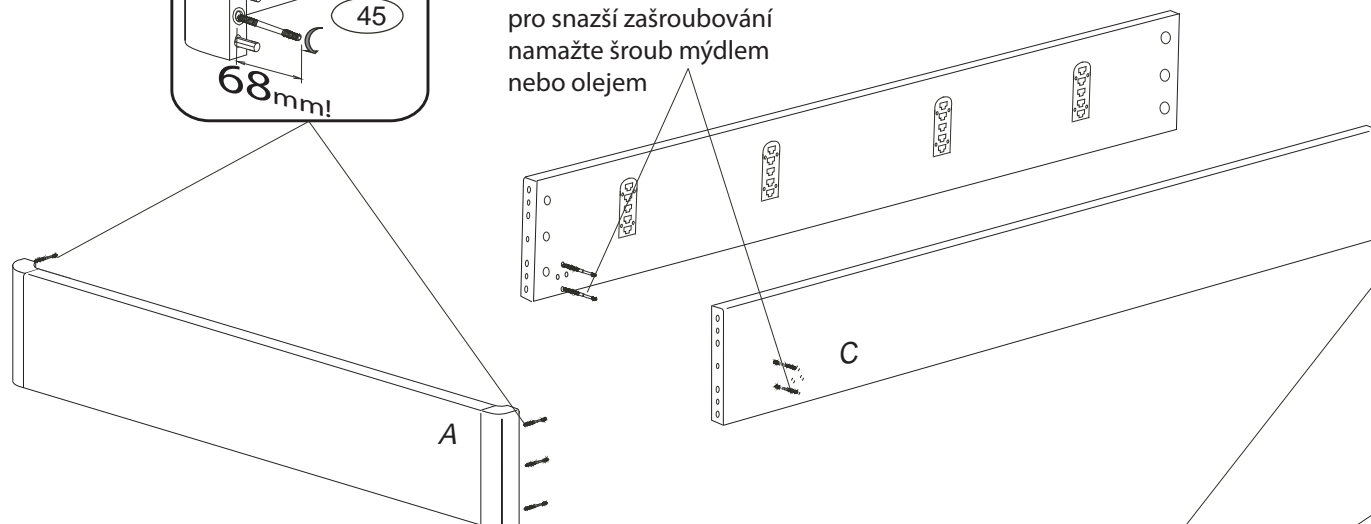
17B



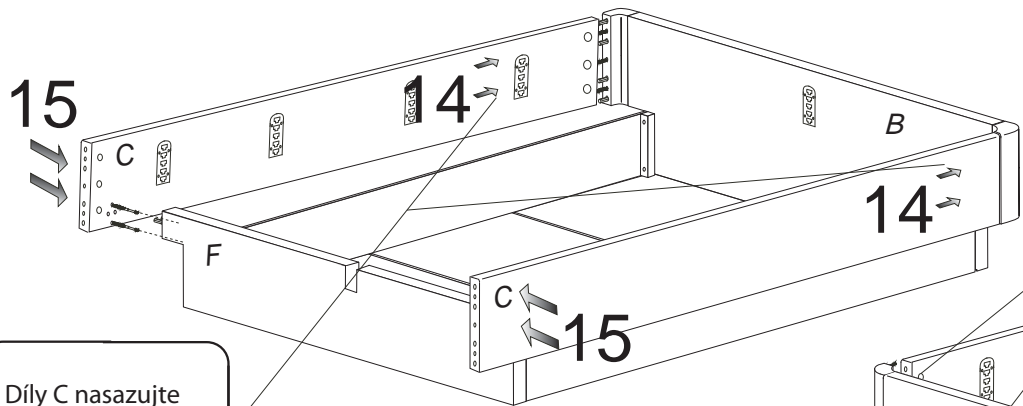
18



NEDOTAHUJTE-  
pouze lehce zachyťte závit



15

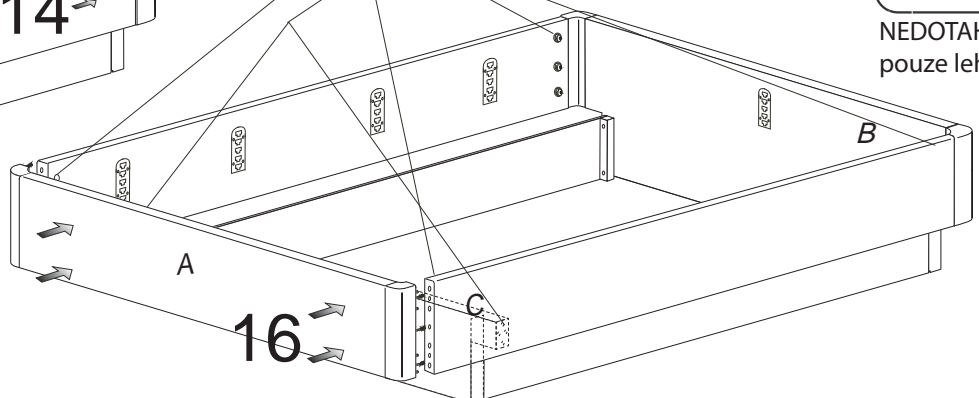


14

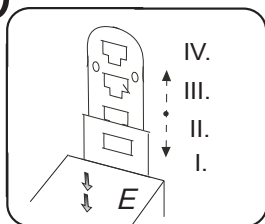
Díly C nasazujte  
do dílu B zešikma=  
mírně rozevřené

14

16

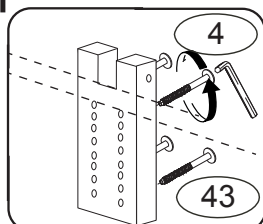


19



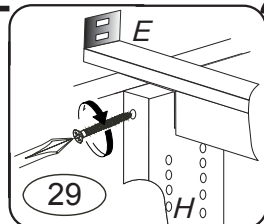
Nasaďte střednici E do vybrané polohy.

21

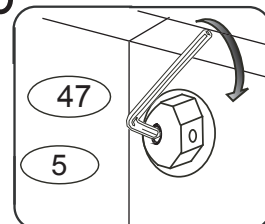


Nastavte polohu dílu H podle výšky matrace.

22

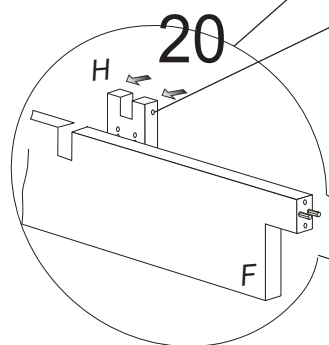
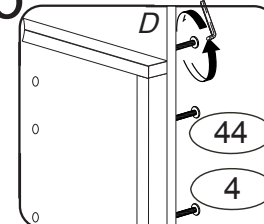


23

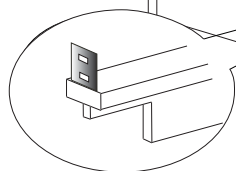


Dotáhněte pevně.

25



20



19

