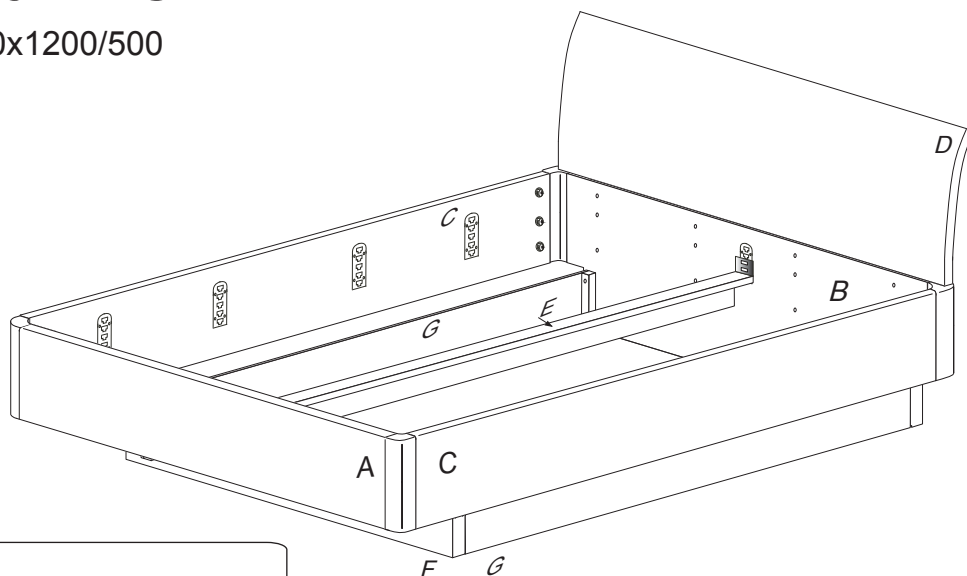


FANTAZIE GRANDE

Č. F307-BC

1880x2080x1200/500
buk-cink



výška čela
1064mm

1.varianta

výška čela
1096mm

2.varianta

výška čela
1128mm

3.varianta

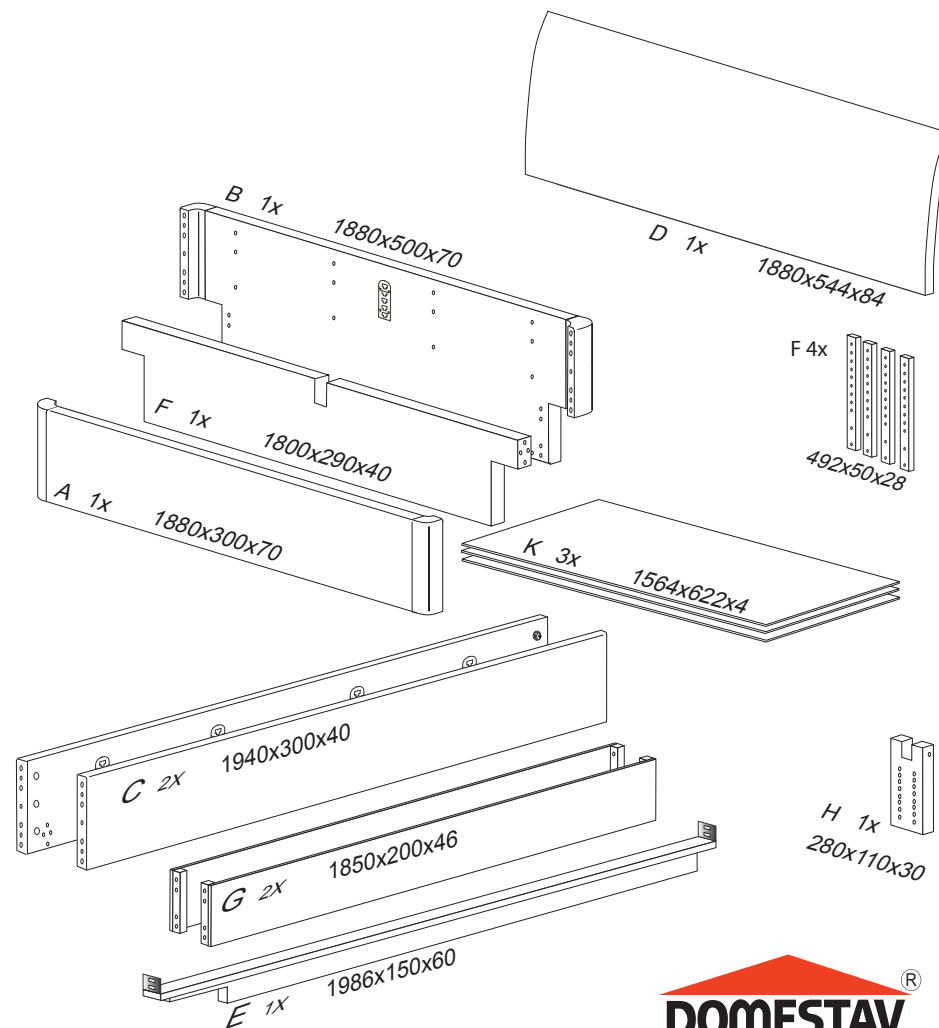


Kolíky vždy narazte nejprve do otvorů ve hranách dílců, je nutné je zarazit se stejným přesahem. V případě, že některý kolík přesahuje, je nutné jej zakrátit. Dílce srážejte kladivem pouze přes dřevěnou podložku.

V případě vrzání vtačte do spoje tekuté mýdlo v poměru 1:1 s vodou. Tento jev se u nábytku z masivu vyskytuje běžně.

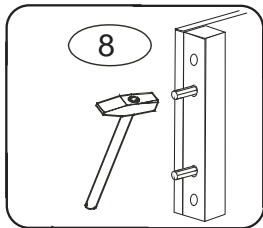
Olejová úprava výrobku vykazuje po určitou dobu specifickou vůni, která není zdravotně závadná a časem vyprchá.

	4 x1 č.4	5 x1 č.5	8 x8 8x35mm	9 x20 10x50mm	1/4		
29 x1 4x60mm	43 x36 6x50mm	45 x16 6x90buk cink	47 x16 13501	90 x2 H-lišta 1540mm	92 x50 1,4x20mm	117 x8 varifix	121 x12 filc

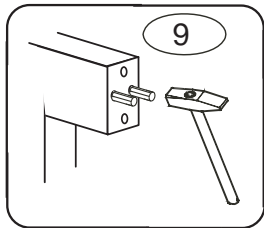


F307-BC

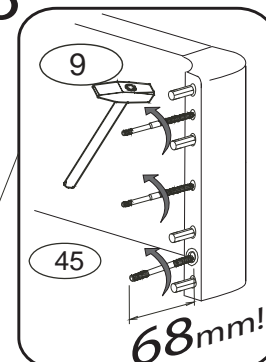
1



2

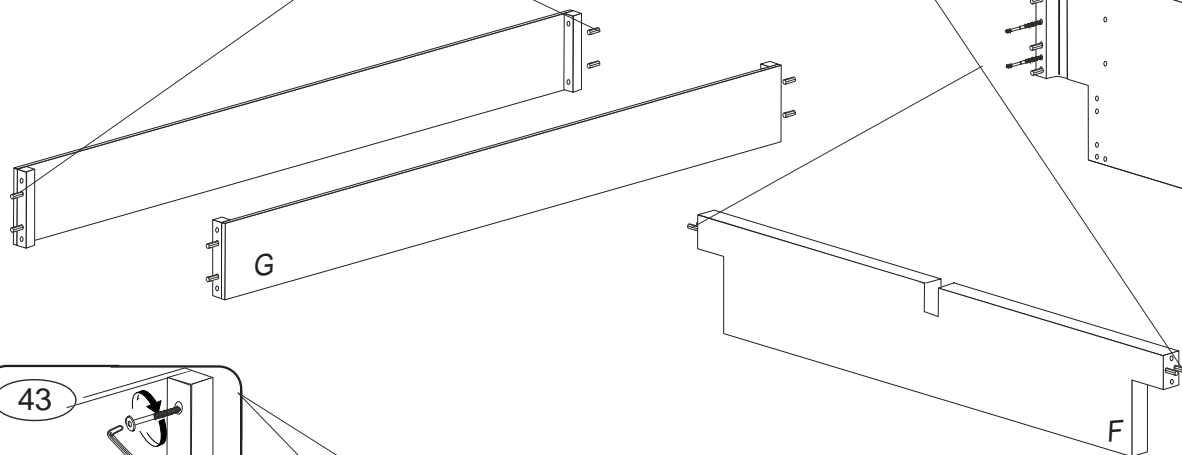


3

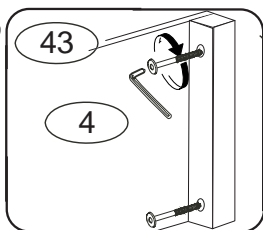


2/4

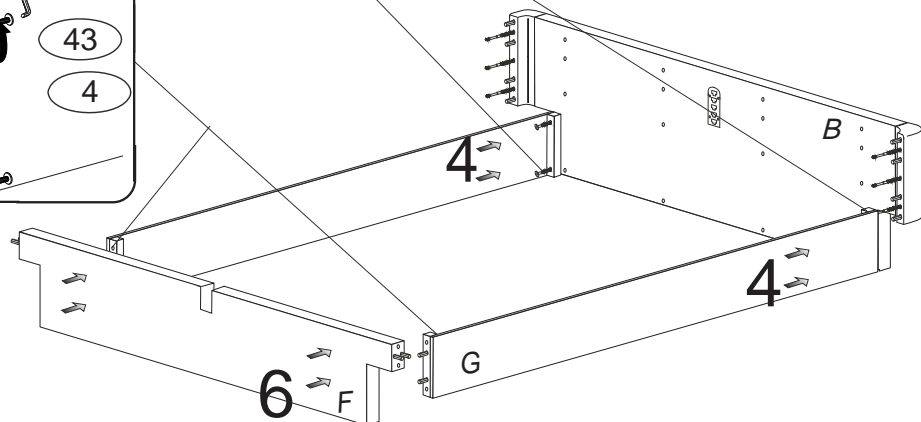
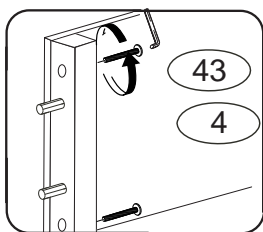
pro snazší zašroubování
namažte šroub mýdlem
nebo olejem



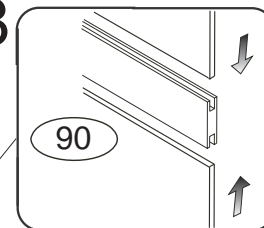
5



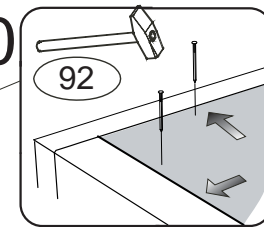
7



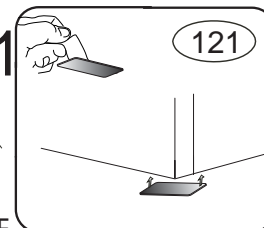
8



10



11

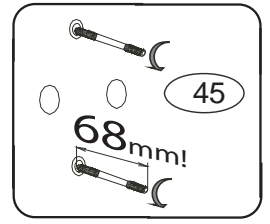
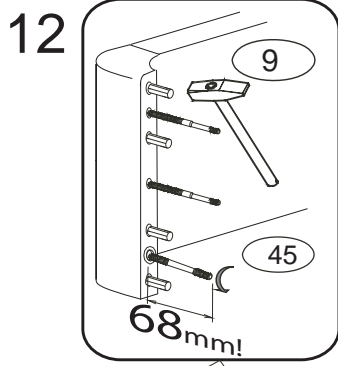


9
VÝROBEK POLOŽTE
ČELEM DOLŮ

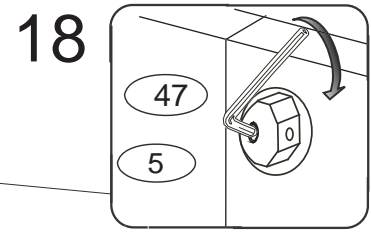
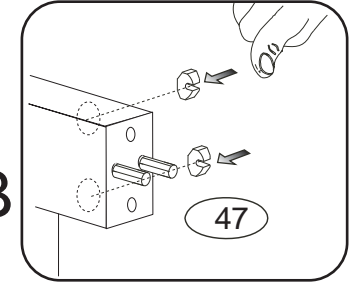
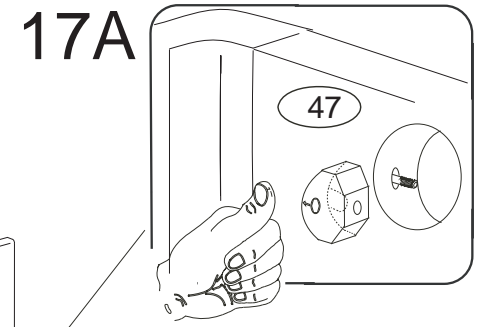
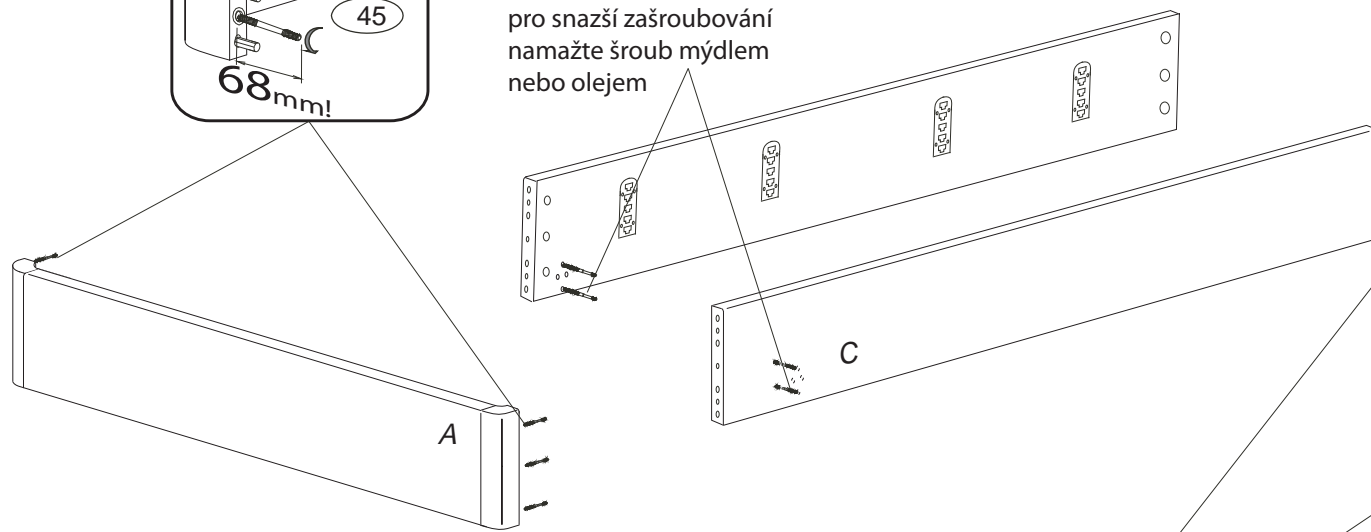
doprostřed rohu
rámu vlepíte filc č.121

F307-BC

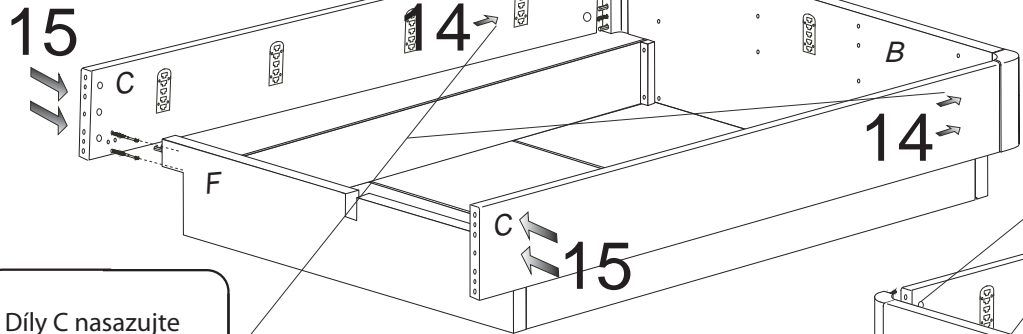
3/4



pro snazší zašroubování
namažte šroub mýdlem
nebo olejem

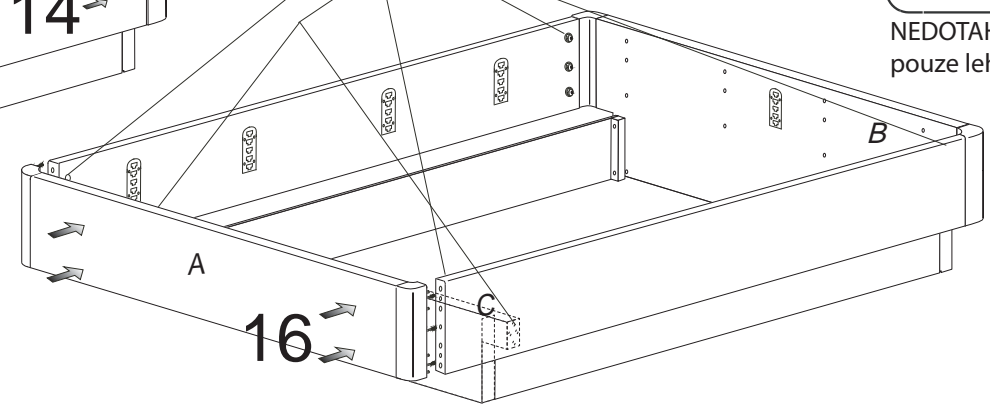


NEDOTAHUJTE-
pouze lehce zachyťte závit



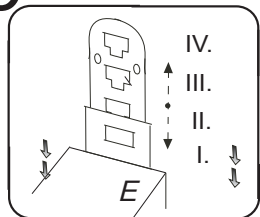
14

Díly C nasazujte
do dílu B zešikma=
mírně rozevřené



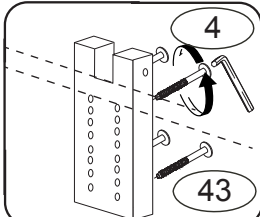
F307-BC

19



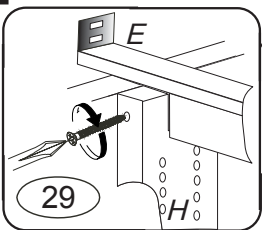
Nasadte střednici E do vybrané polohy.

21

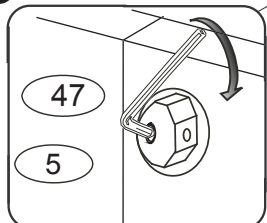


Nastavte polohu dílu H podle výšky matrace.

22

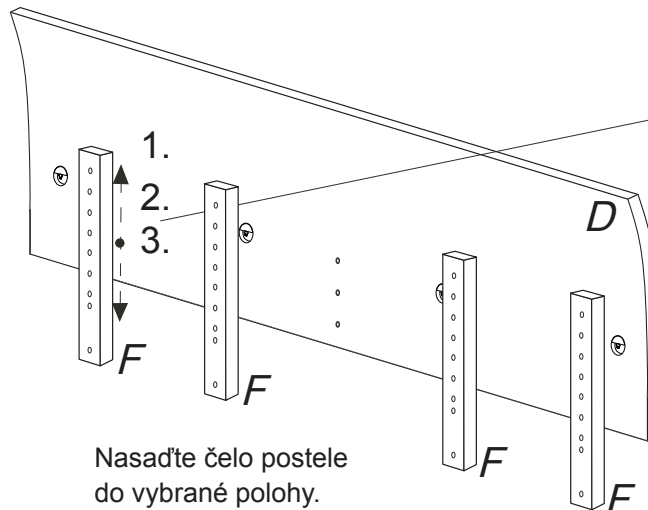
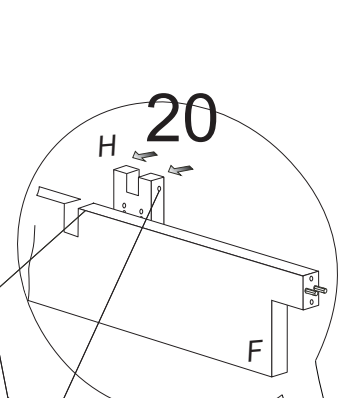


23



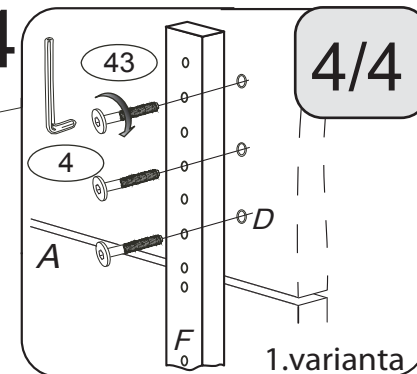
Dotáhněte pevně.

20

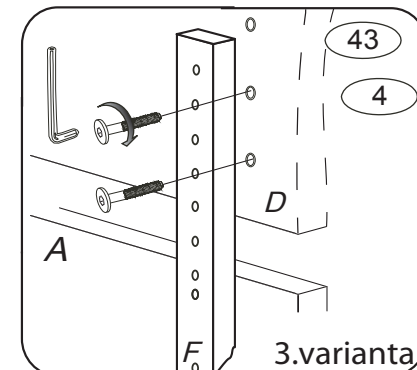
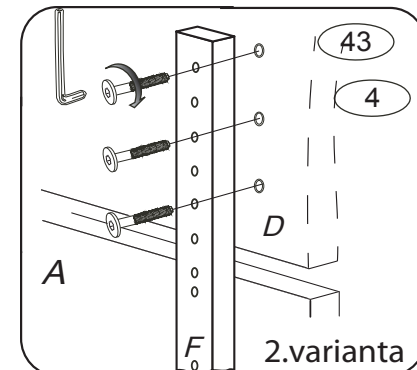


Nasadte čelo postele do vybrané polohy.

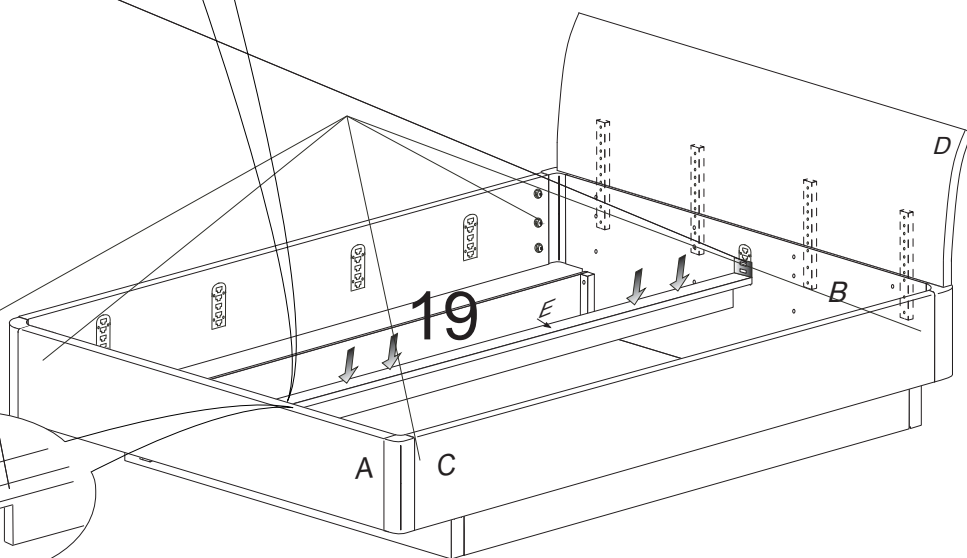
24



4/4



25



26

