

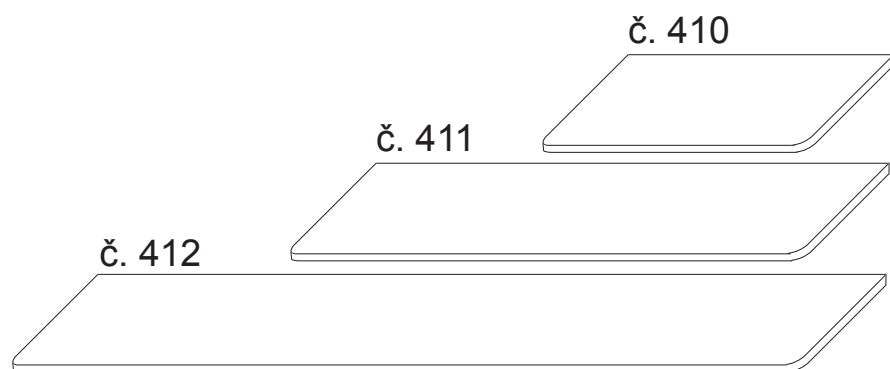
KLASIK

POLICE

č. 410 450 x 180 x 25 mm

č. 411 900 x 180 x 25 mm

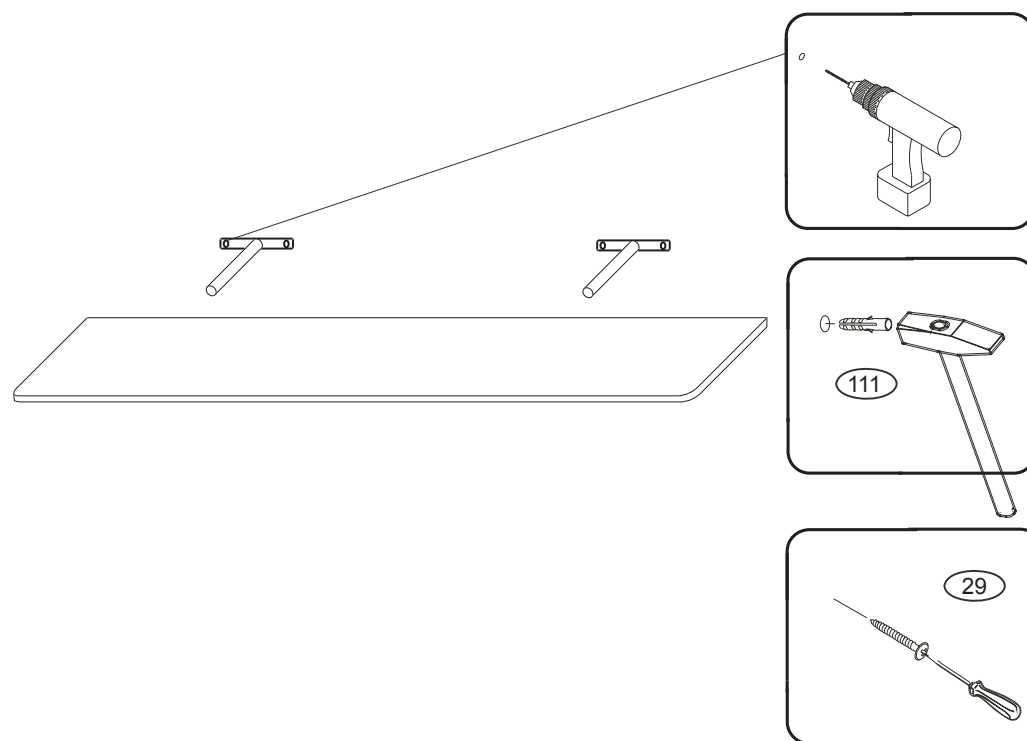
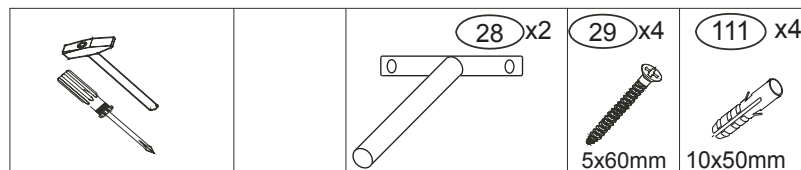
č. 412 1200 x 180 x 25 mm



DOPORUČENÁ NOSNOST POLICE 10 kg

Výslednou nosnost ovlivní,
jestli se police kotví do SDK příčky
nebo do plné zdi.

1/1



- 1- Kování našroubujte dle rozteče na polici do zdi na hmoždinky. Překontrolujte kvalitu upevnění , případně hmoždinky důkladně zaklínujte.
- 2- Nasaďte polici na trny.