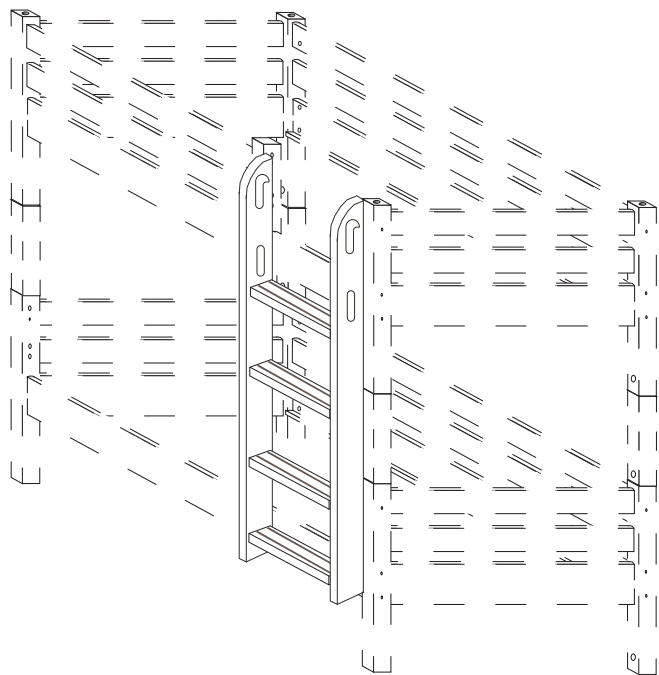


DOMINO

D872o

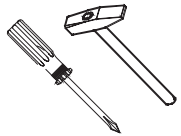
1360x448

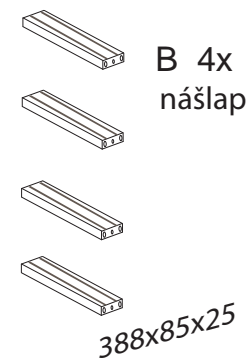
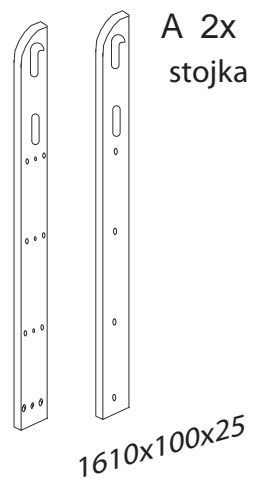


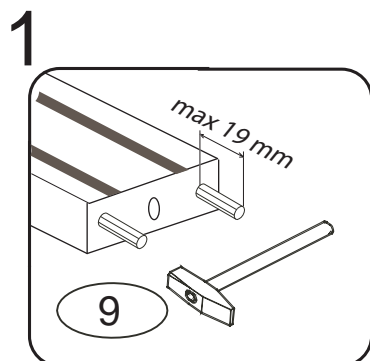
Kolíky vždy narazte nejprve do otvorů ve hranách dílců, je nutné je zarazit se stejným přesahem. V případě, že některý kolík přesahuje, je nutné jej zakrátit. Dílce srážejte kladivem pouze přes dřevěnou podložku.

V případě vrzání vtlačte do spoje tekuté mýdlo v poměru 1:1 s vodou. Tento jev se u nábytku z masivu vyskytuje běžně.

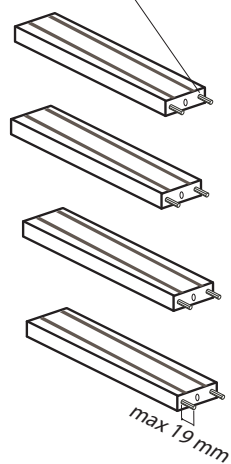
1/2

	4 x1	9 x16	
	č.4	10x50mm	
29 x8	72 x8	87 x8	106 x4
3,5x30mm-smrk	7x70mm- smrk		
3,5x35mm-buk	7x50mm-buk		





Kolíky narazte do nášlapu,
nikoli do stojky



- Uvědomte si nebezpečí pádu malých dětí (do 6 let) z horní postele.
- Horní plocha matrace. nesmí přesáhnout červenou rysku na stojně zábrany.
- Maximální výška matrace pro horní lůžko je 210mm.
- Bezpečnostní požadavky dle normy ČSN EN 747-1

