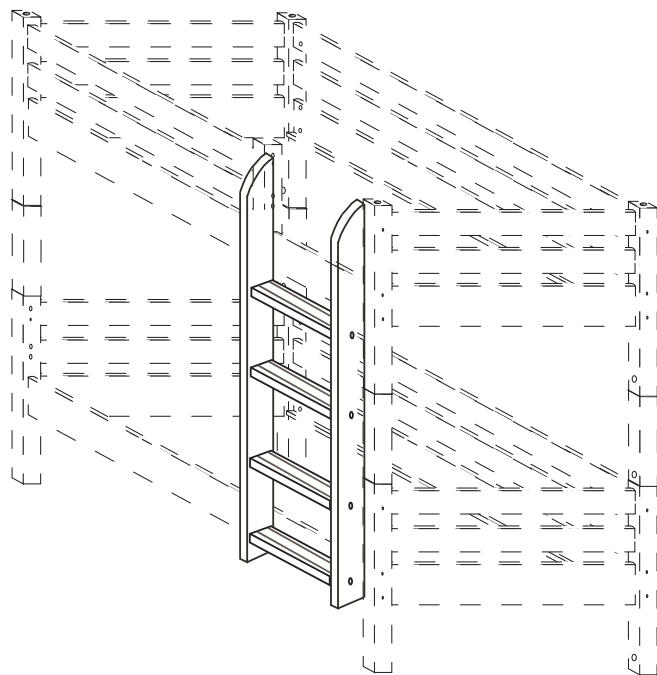


DOMINO

D872

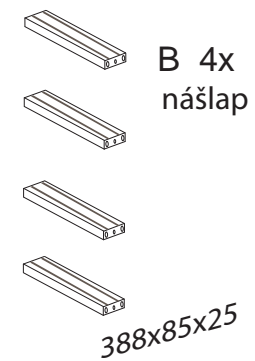
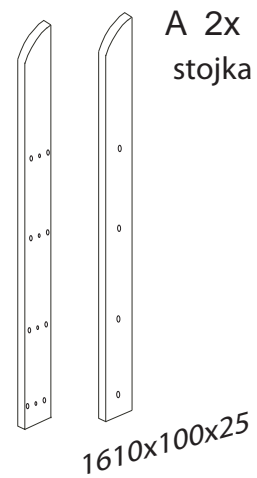
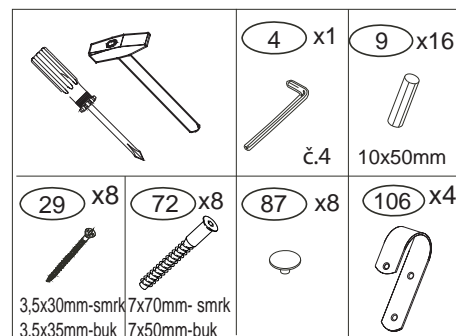
1360x448

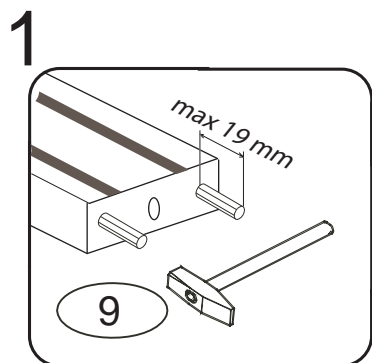


Kolíky vždy narazte nejprve do otvorů ve hranách dílců, je nutné je zarazit se stejným přesahem. V případě, že některý kolík přesahuje, je nutné jej zakrátit. Dílce srážejte kladivem pouze přes dřevěnou podložku.

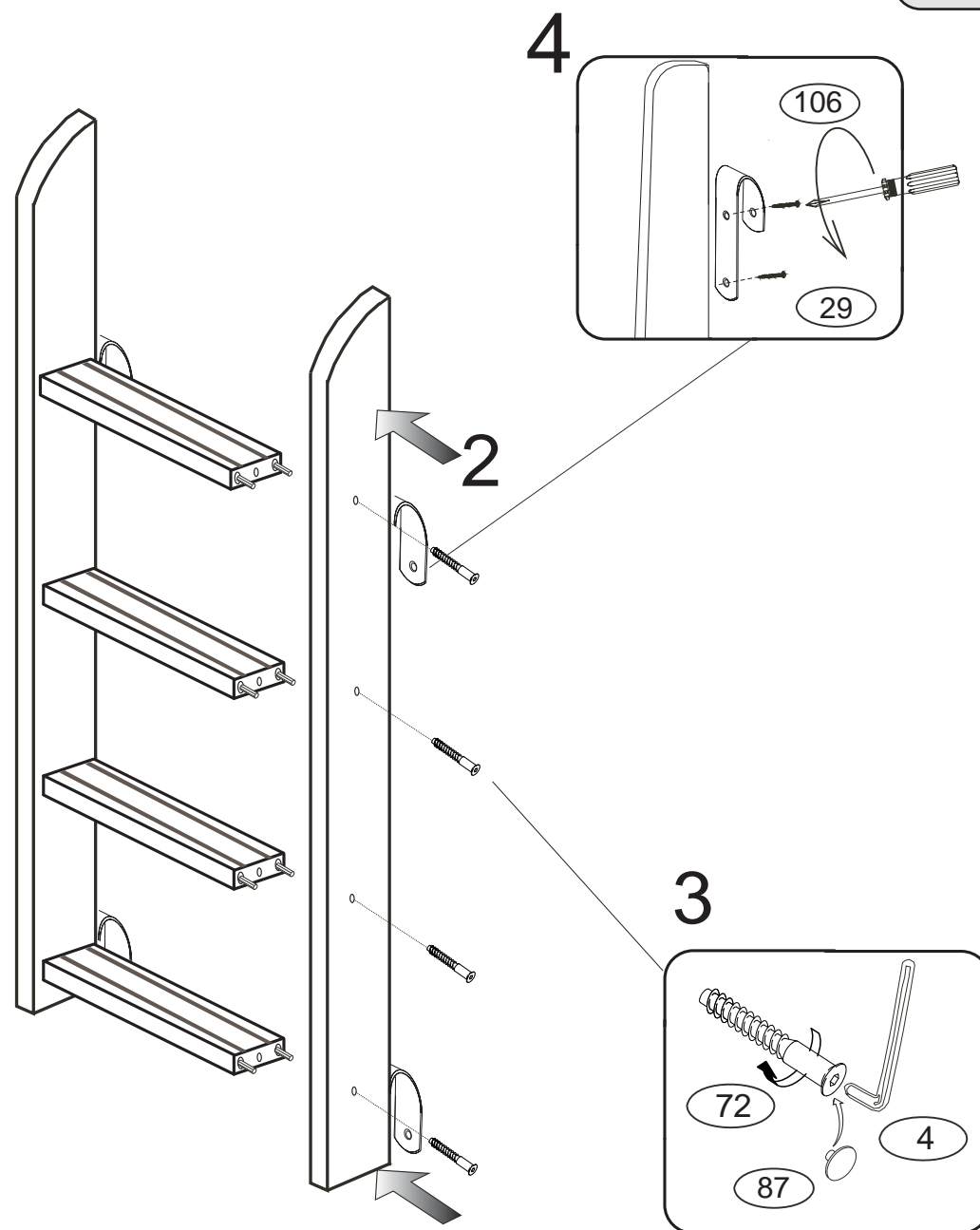
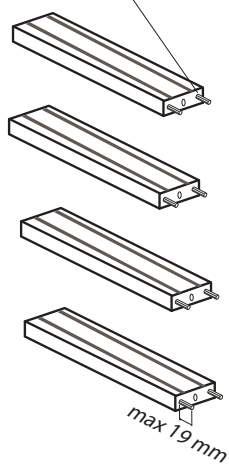
V případě vrzání vtačte do spoje tekuté mýdlo v poměru 1:1 s vodou. Tento jev se u nábytku z masivu vyskytuje běžně.

1/2





Kolíky narazte do nášlapu,
nikoli do stojky



- Uvědomte si nebezpečí pádu malých dětí (do 6 let) z horní postele.
- Horní plocha matrace. nesmí přesáhnout červenou rysku na stojně zábrany.
- Maximální výška matrace pro horní lůžko je 210mm.
- Bezpečnostní požadavky dle normy ČSN EN 747-1