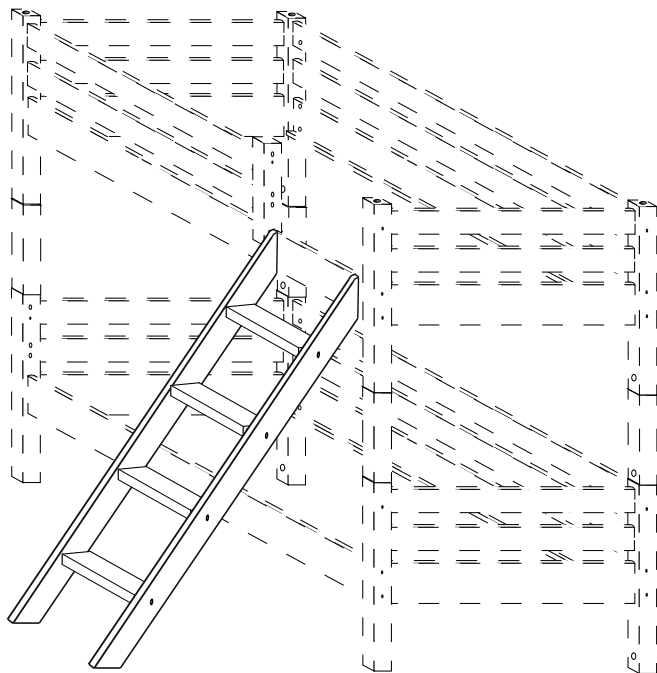


DOMINO

D871

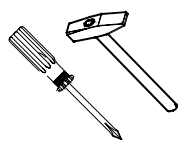
1294x438



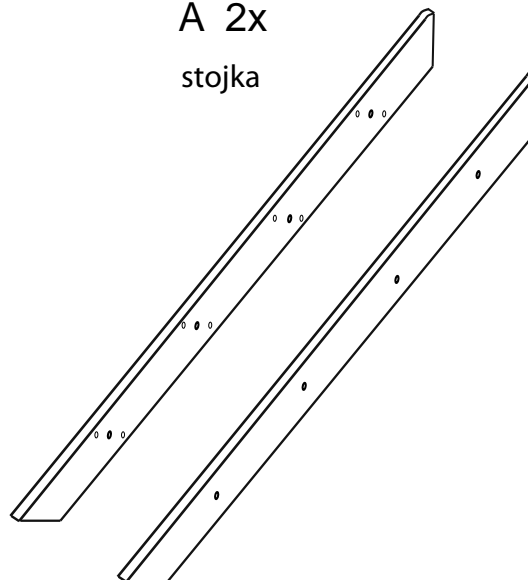
Kolíky vždy narazte nejprve do otvorů ve hranách dílců, je nutné je zarazit se stejným přesahem. V případě, že některý kolík přesahuje, je nutné jej zakrátit. Dílce srážejte kladivem pouze přes dřevěnou podložku.

V případě vrzání vtlačte do spoje tekuté mýdlo v poměru 1:1 s vodou. Tento jev se u nábytku z masivu vyskytuje běžně.

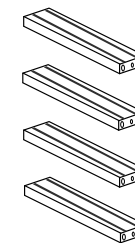
1/2

	4 x1 č.4	9 x16 10x50mm
29 x4 3,5x30mm-smrk 3,5x35mm-buk	72 x8 7x70mm- smrk 7x50mm-buk	87 x8 106 x2

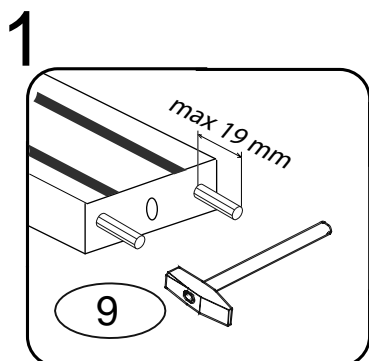
A 2x
stojka



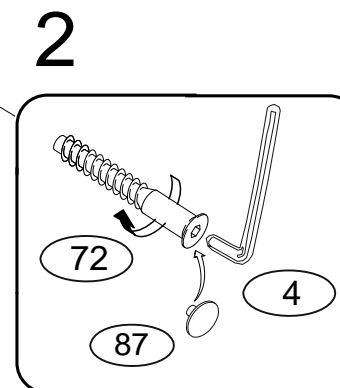
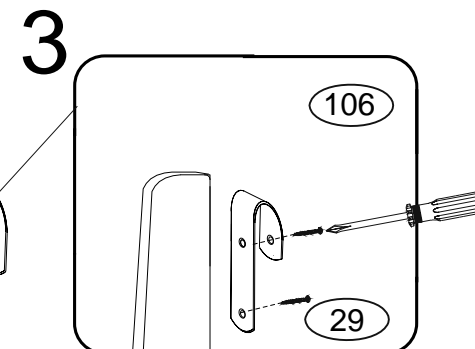
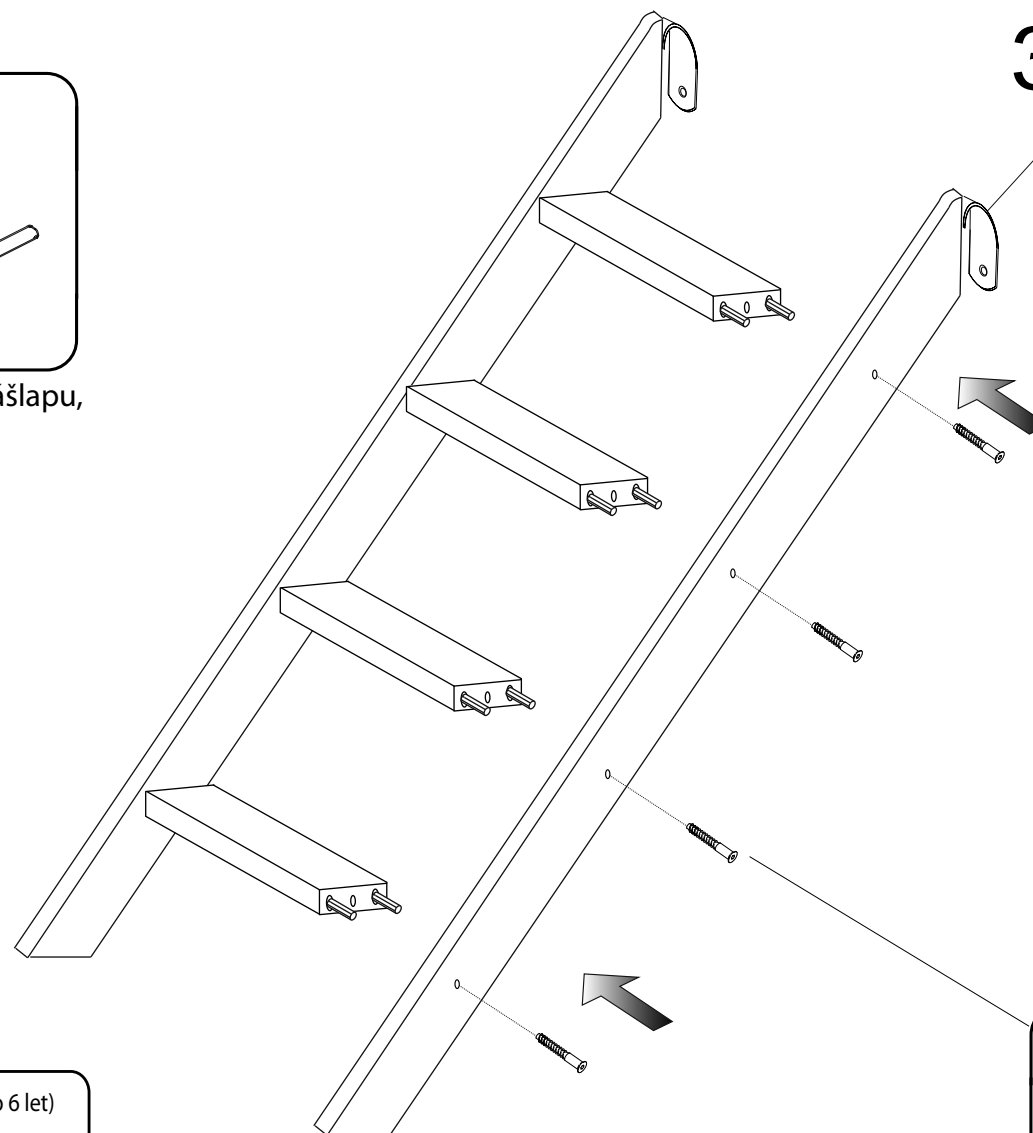
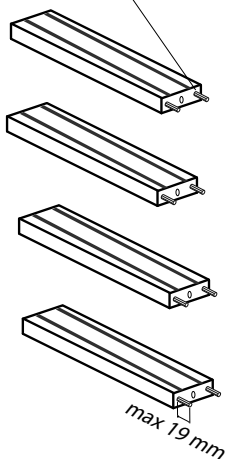
B 4x
nášlap



387 x 85 x 25



Kolíky narazte do nášlapu,
nikoli do stojky



- Uvědomte si nebezpečí pádu malých dětí (do 6 let) z horní postele.
- Horní plocha matrace nesmí přesáhnout červenou rysku na stojně zábrany.
- Maximální výška matrace pro horní lůžko je 210mm.
- Bezpečnostní požadavky dle normy ČSN EN 747-1