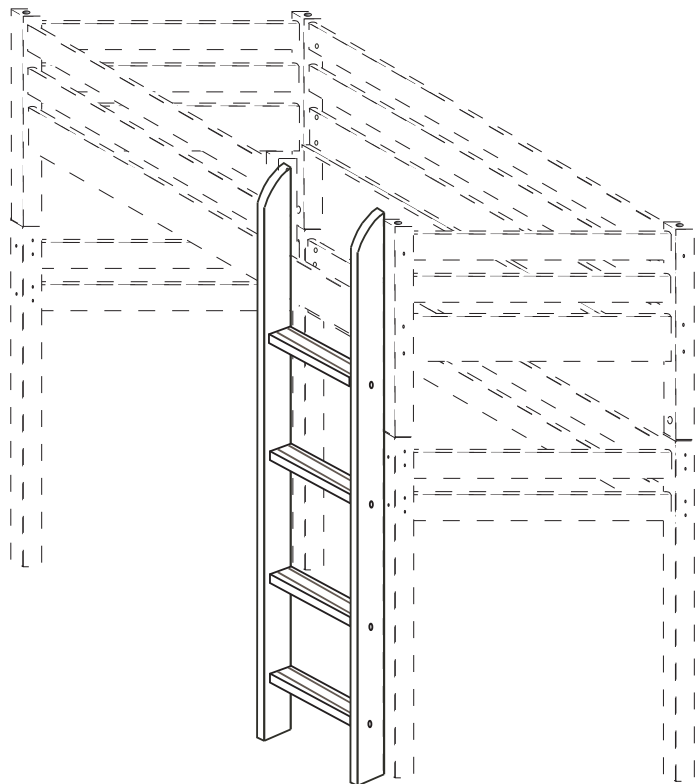


DOMINO

D 870

1610x448

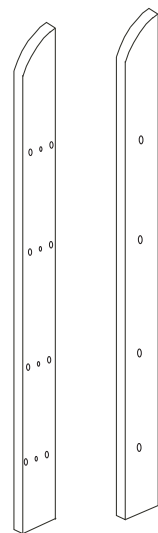


Kolíky vždy narazte nejprve do otvorů ve hranách dílců, je nutné je zarazit se stejným přesahem. V případě, že některý kolík přesahuje, je nutné jej zakrátit. Dílce srážejte kladivem pouze přes dřevěnou podložku.

V případě vrzání vtačte do spoje tekuté mýdlo v poměru 1:1 s vodou. Tento jev se u nábytku z masivu vyskytuje běžně.

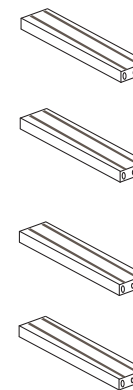
1/2

	 č.4	 10x50mm	 3,5x25mm	 3,5x30mm-smrk 3,5x35mm-buk
	 7x70mm-smrk 7x50mm-buk			



A 2x
stojka

1610x100x25

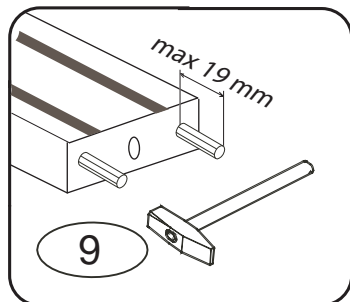


B 4x
nášlap

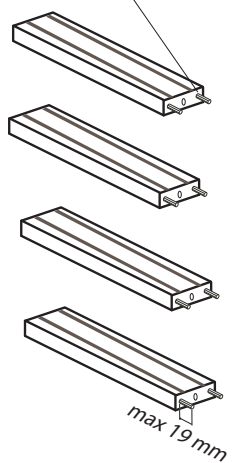
388x85x25

D 870

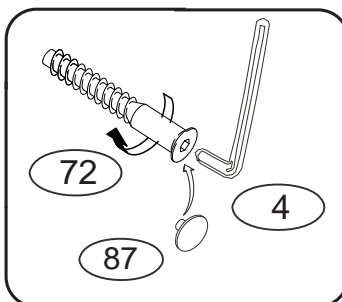
1



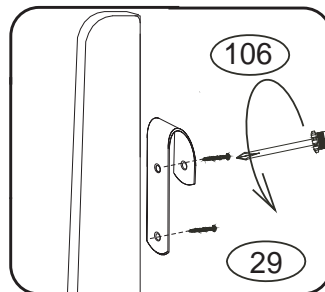
Kolíky narazte do nášlapu,
nikoli do stojky



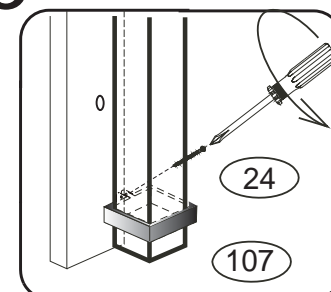
3



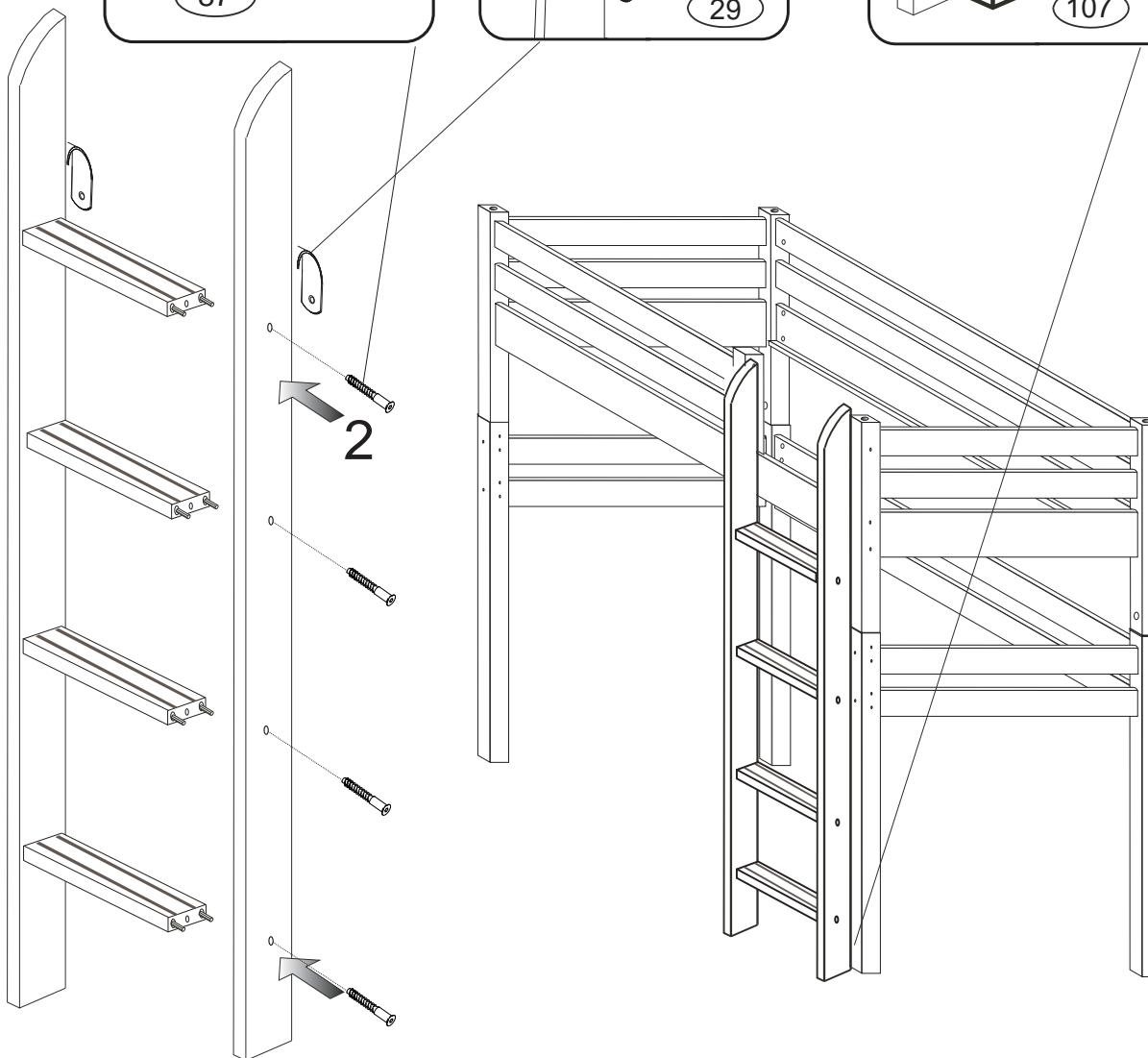
4



5



2/2



- Uvědomte si nebezpečí pádu malých dětí (do 6 let) z horní postele.
- Horní plocha matrace nesmí přesáhnout červenou rysku na stojně zábrany.
- Maximální výška matrace pro horní lůžko je 210mm.
- Bezpečnostní požadavky dle normy ČSN EN 747-1