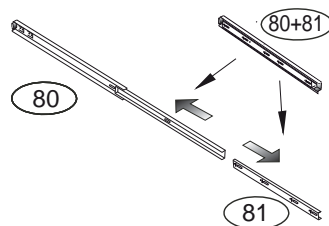
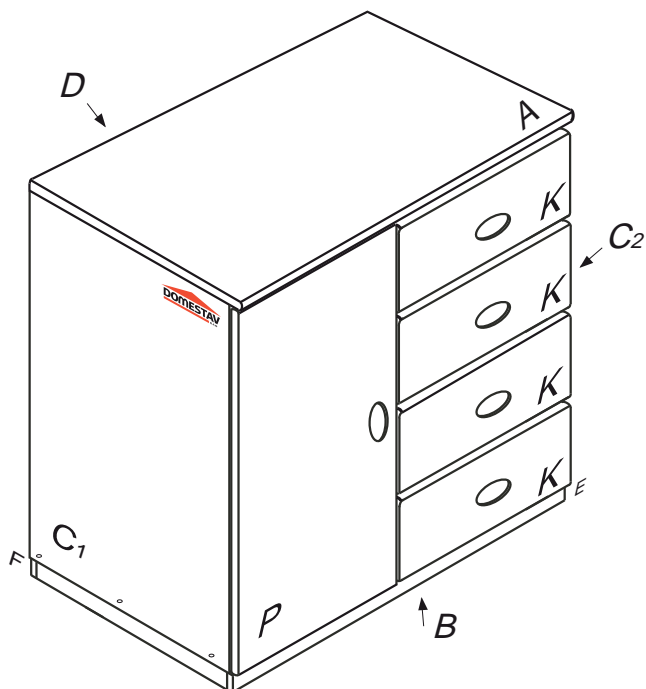


# DOMINO

## D 414

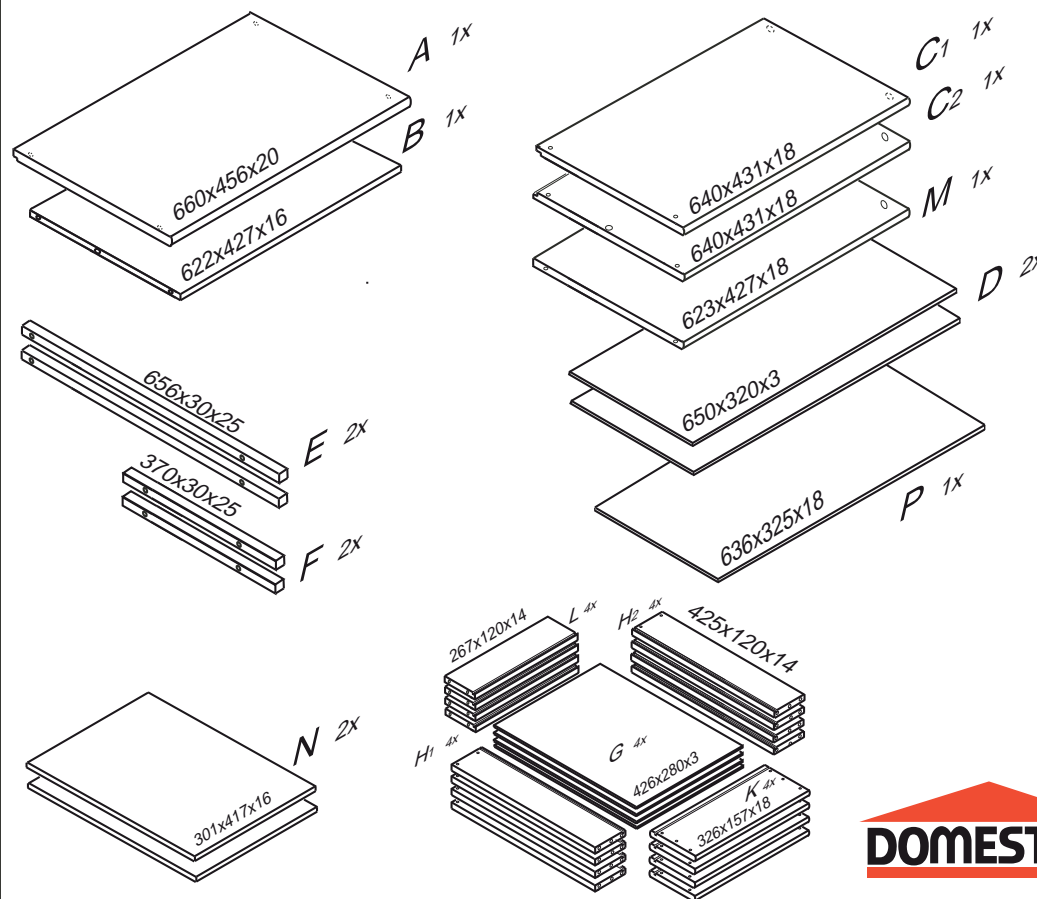
660x456x690



**⚠** Kolíky vždy narazte nejprve do otvorů ve hranách dílců, je nutné je zarazit se stejným přesahem. V případě, že některý kolík přesahuje, je nutné jej zakrátit. Dílce srážejte kladivem pouze přes dřevěnou podložku.

	3 x1 3mm	4 x1 4mm	6 x12 8x35mm	22 x28 3,5x16mm	23 x24 3,5x12mm	29 x8 4x40mm	
	43 x4 EU 6x16mm	60 x9 15mm	61 x25 DU 2	67 x9	68 x16 12mm		
71 x9 7x50mm	75	76 x2	73 x16 5x40mm	(80+81) x4 400mm	85 x8	87 x9	92 x50 1,4x20mm

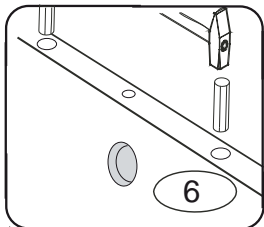
1/4



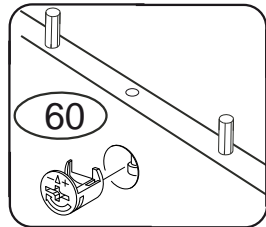
D414

2/4

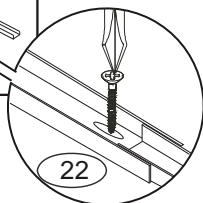
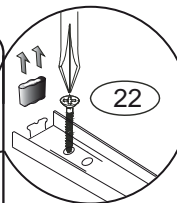
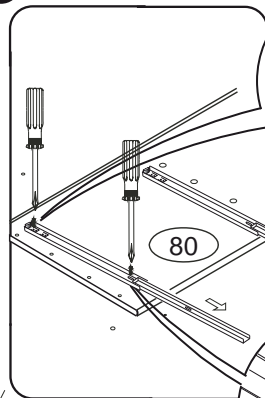
1



2

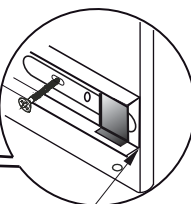
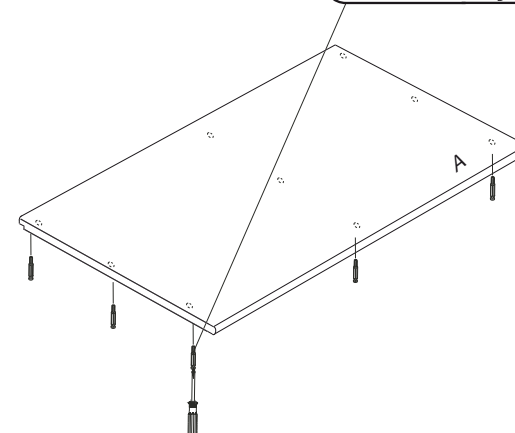
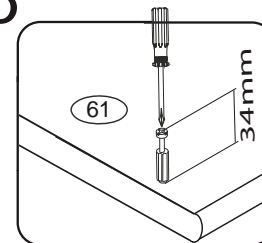


3



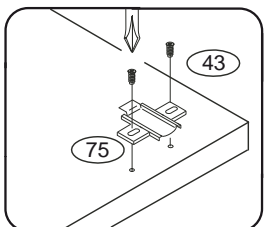
Pro snazší otevírání  
zásuvek vyjměte  
gumový doraz pojezdu.

5

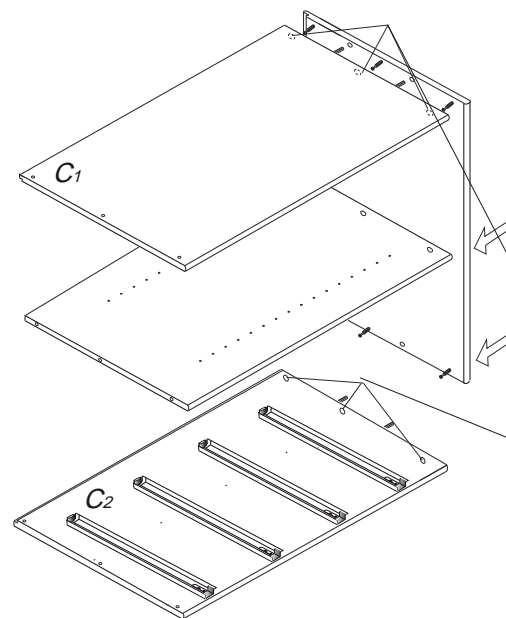
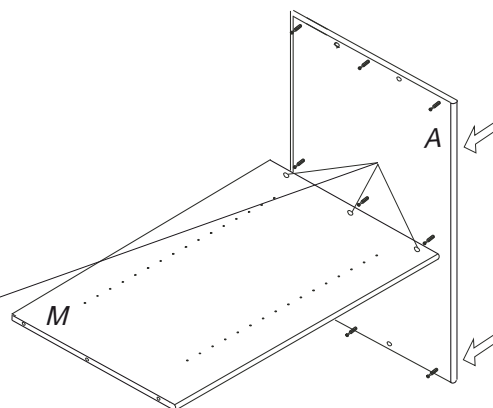
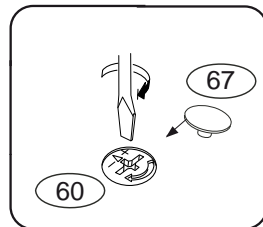


Přední hrana výsuvu  
musí být zároveň  
s přední hranou C2

4



6



7

