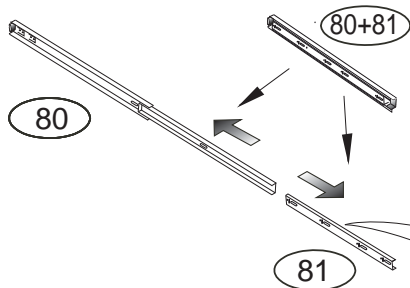
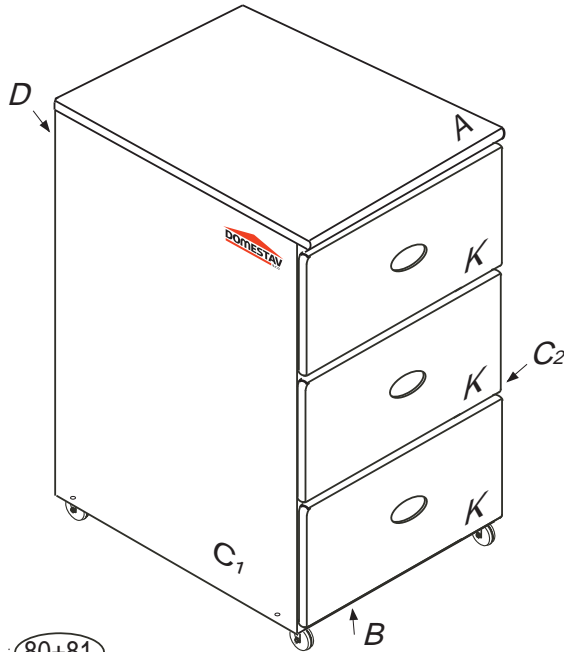



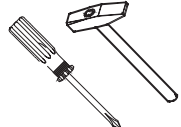


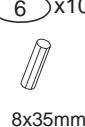





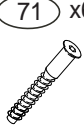
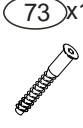




# DOMINO

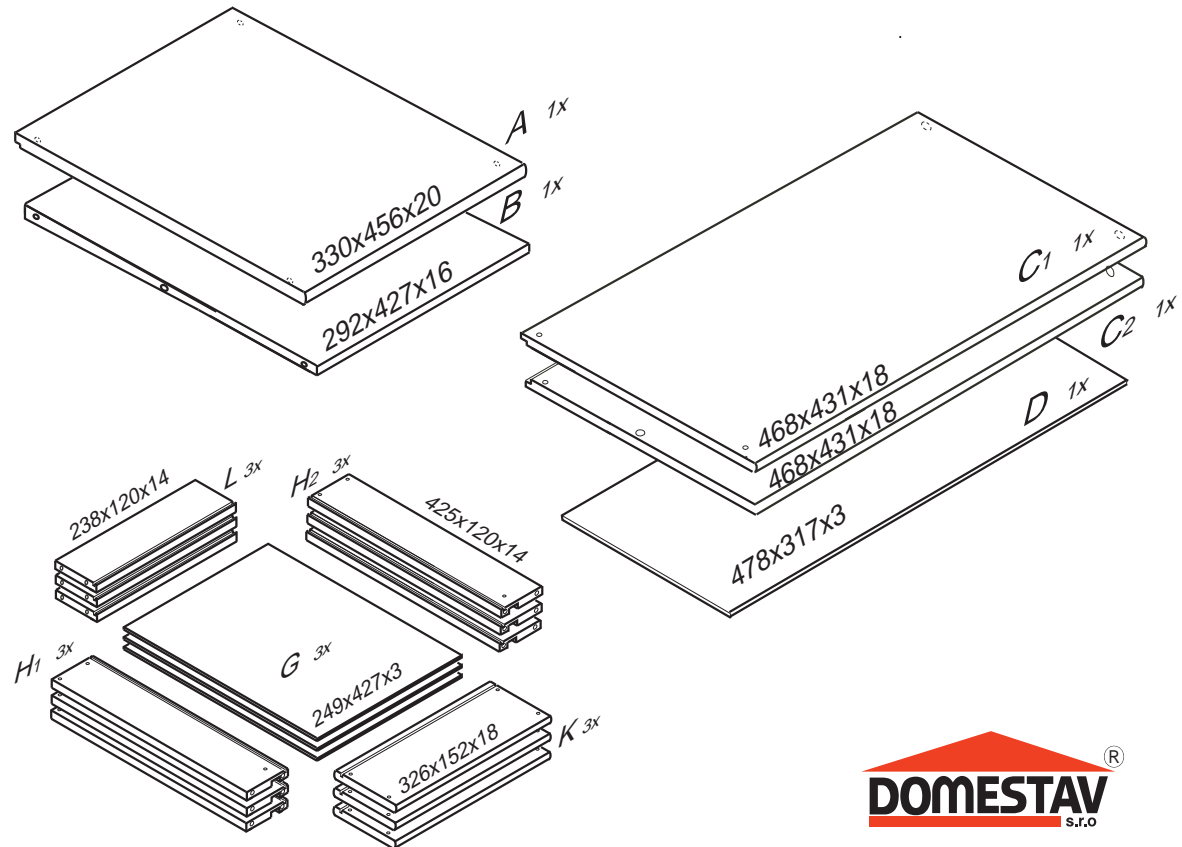
D710

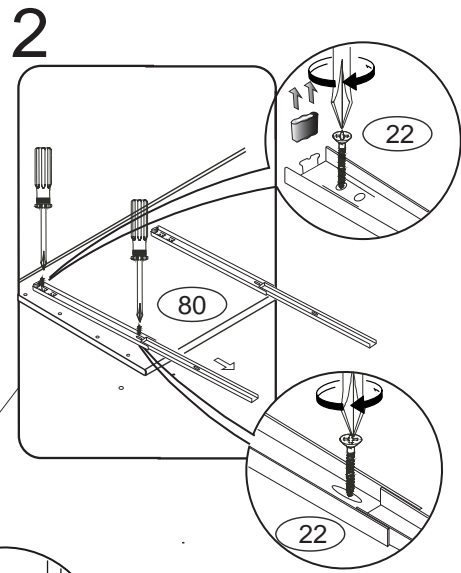
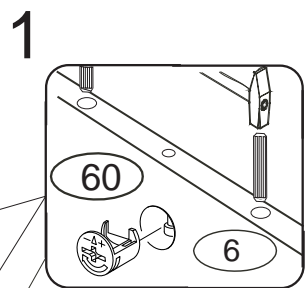
1/3



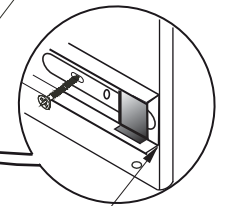
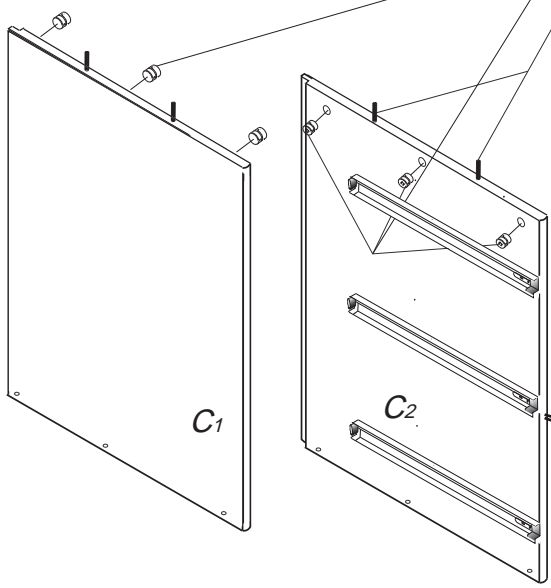
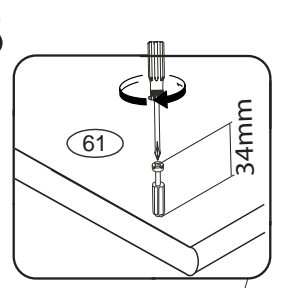
 Kolíky vždy narazte nejprve do otvorů ve hranách dílců, je nutné je zarazit se stejným přesahem. V případě, že některý kolík přesahuje, je nutné jej zakrátit. Dílce srážejte kladivem pouze přes dřevěnou podložku.

	 3 x1 3mm	 4 x1 4mm	 6 x10 8x35mm	 22 x34 3,5x16mm	 23 x18 3,5x12mm
	 60 x6 15mm	 61 x18 DU 2	 68 x12 12mm	 71 x6 7x50mm	 73 x12 5x40mm
		 80+81 x3 400mm	 87 x6	 92 x40 1,4x20mm	 96 x4

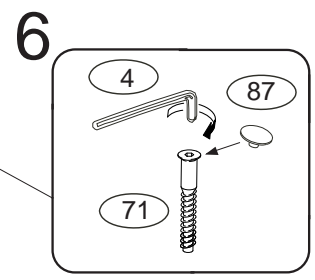
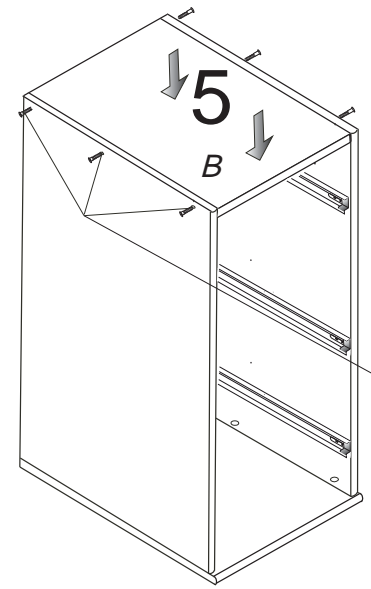
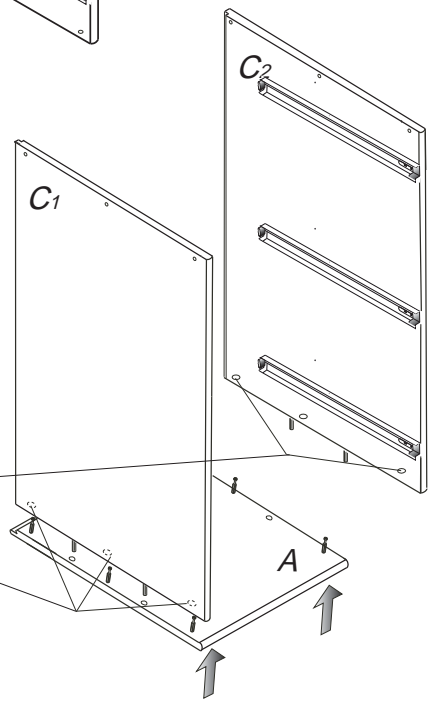
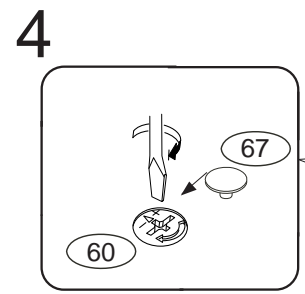
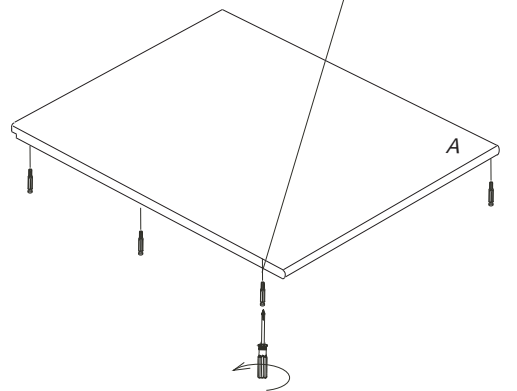




Pro snazší otevírání  
zásuvek vyjměte  
gumový doraz pojezdu.



Přední hrana výsuvu  
musí být zároveň  
s přední hranou C2



D 710

3/3

