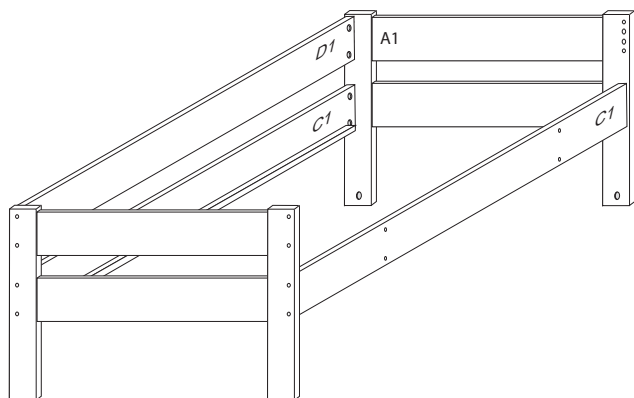


MAX JEDNOLŮŽKO

974x995x2060

č. 261/BC

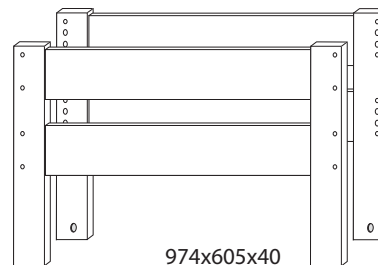
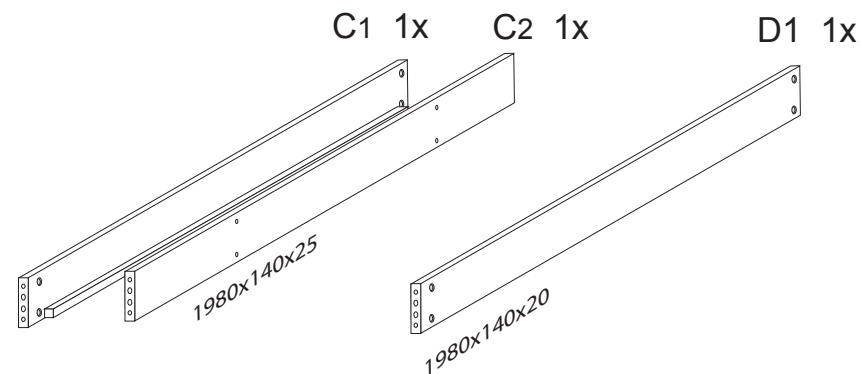


Kolíky vždy narazte nejprve do otvorů ve hranách dílců, je nutné je zarazit se stejným přesahem. V případě, že některý kolík přesahuje, je nutné jej zakrátit. Dílce srážejte kladivem pouze přes dřevěnou podložku.

V případě vrzání vtačte do spoje tekuté mýdlo v poměru 1:1 s vodou. Tento jev se u nábytku z masivu vyskytuje běžně.

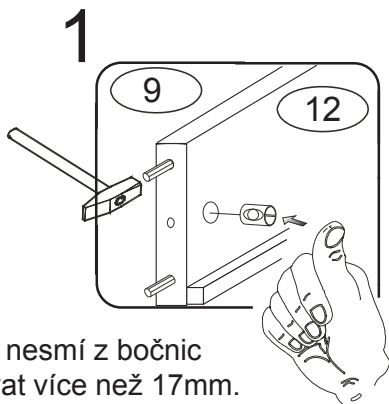
1/2

	4 x1 č.4	9 x12 	12 x12 	29 x8 	
		10x50mm	6x80mm	4x40mm	
			88 x12 	89 x4 	90 x4
			7mm	10mm	25mm

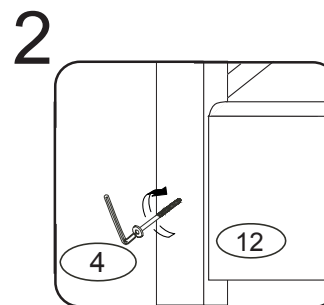


974x605x40

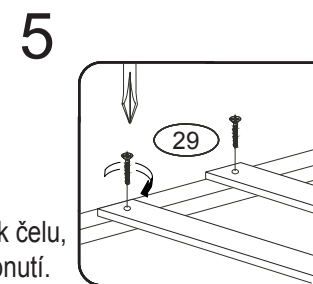
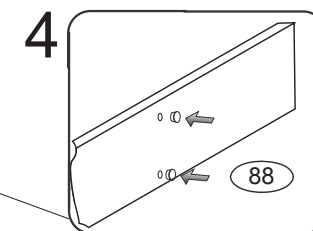
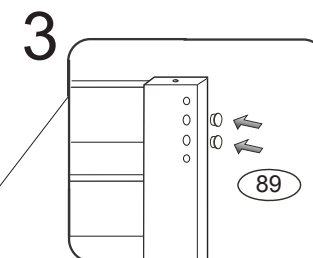
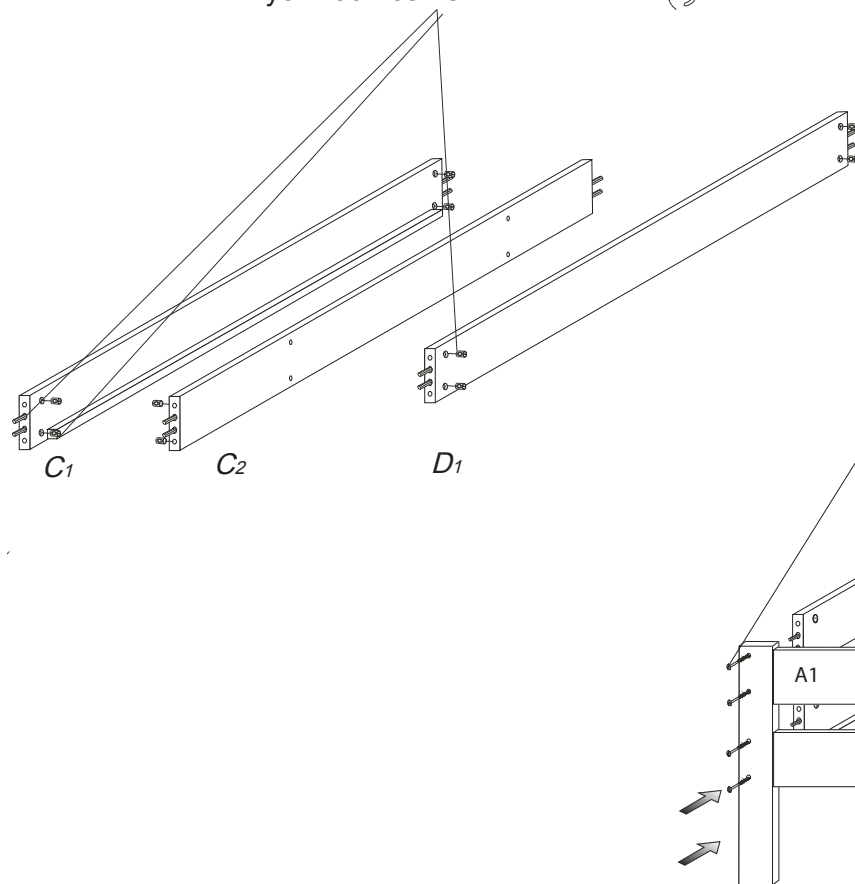
A1 2x



Kolíky nesmí z bočnic
vychývat více než 17mm.



Pokud jdou šrouby obtížně dotáhnout,
tak **NEDOTAHUJTE**, nejprve zakraťte
kolíky v bočnicích



Přišroubujte rošty.
Poslední laťku roštu
přišroubujte co nejbliže k čelu,
aby se zabránilo prošlápnutí.