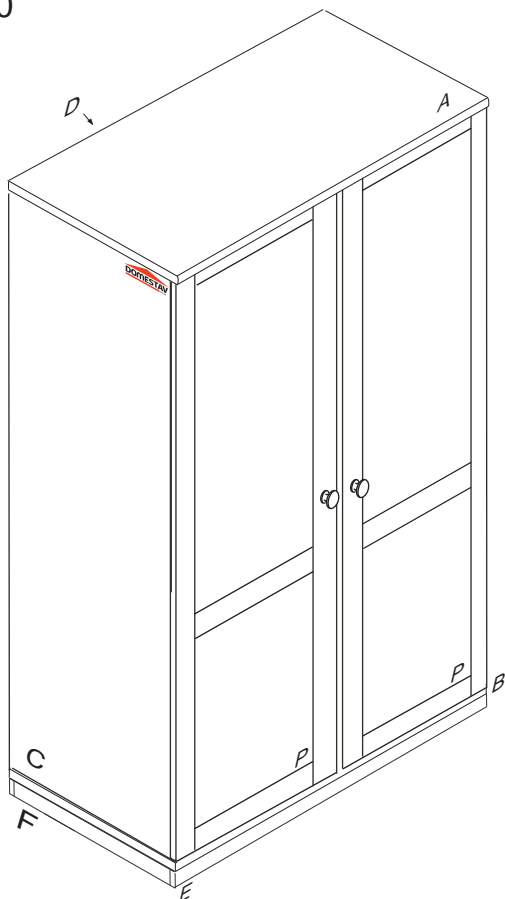


# VARIO

## K 801-BC

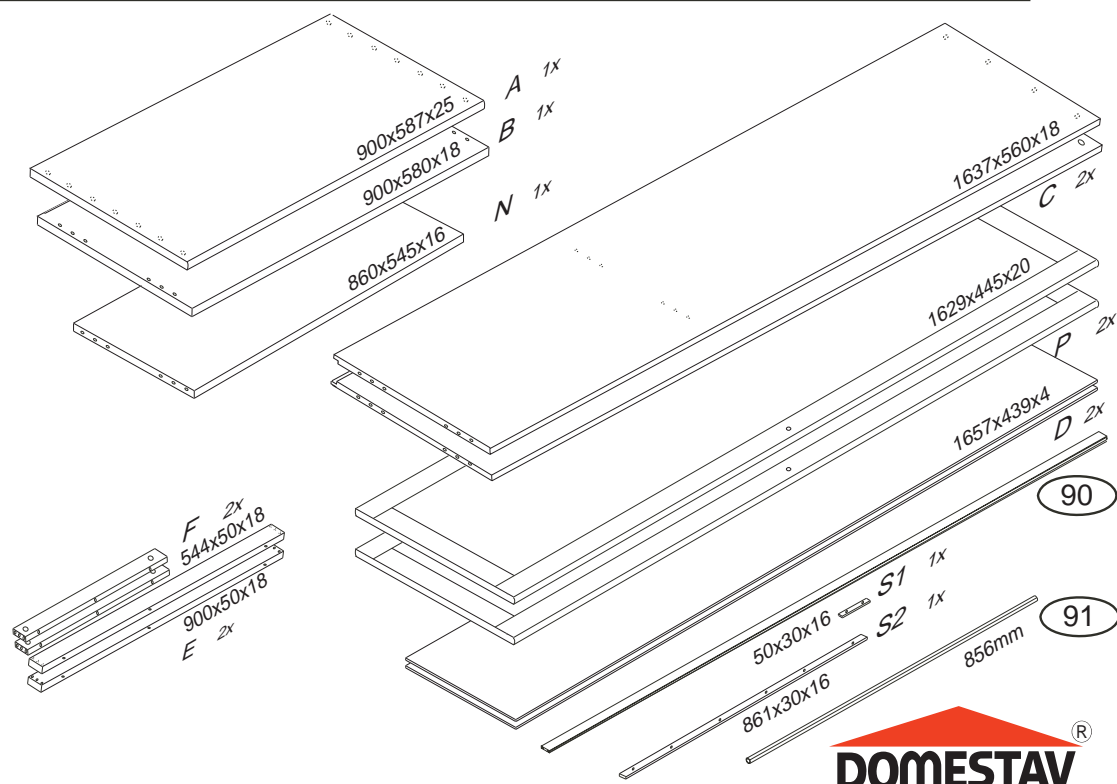
900x587x1680



Kolíky vždy narazte nejprve do otvorů ve hranách dílců, je nutné je zarazit se stejným přesahem. V případě, že některý kolík přesahuje, je nutné jej zakrátit. Dílce srážejte kladivem pouze přes dřevěnou podložku.

1/3

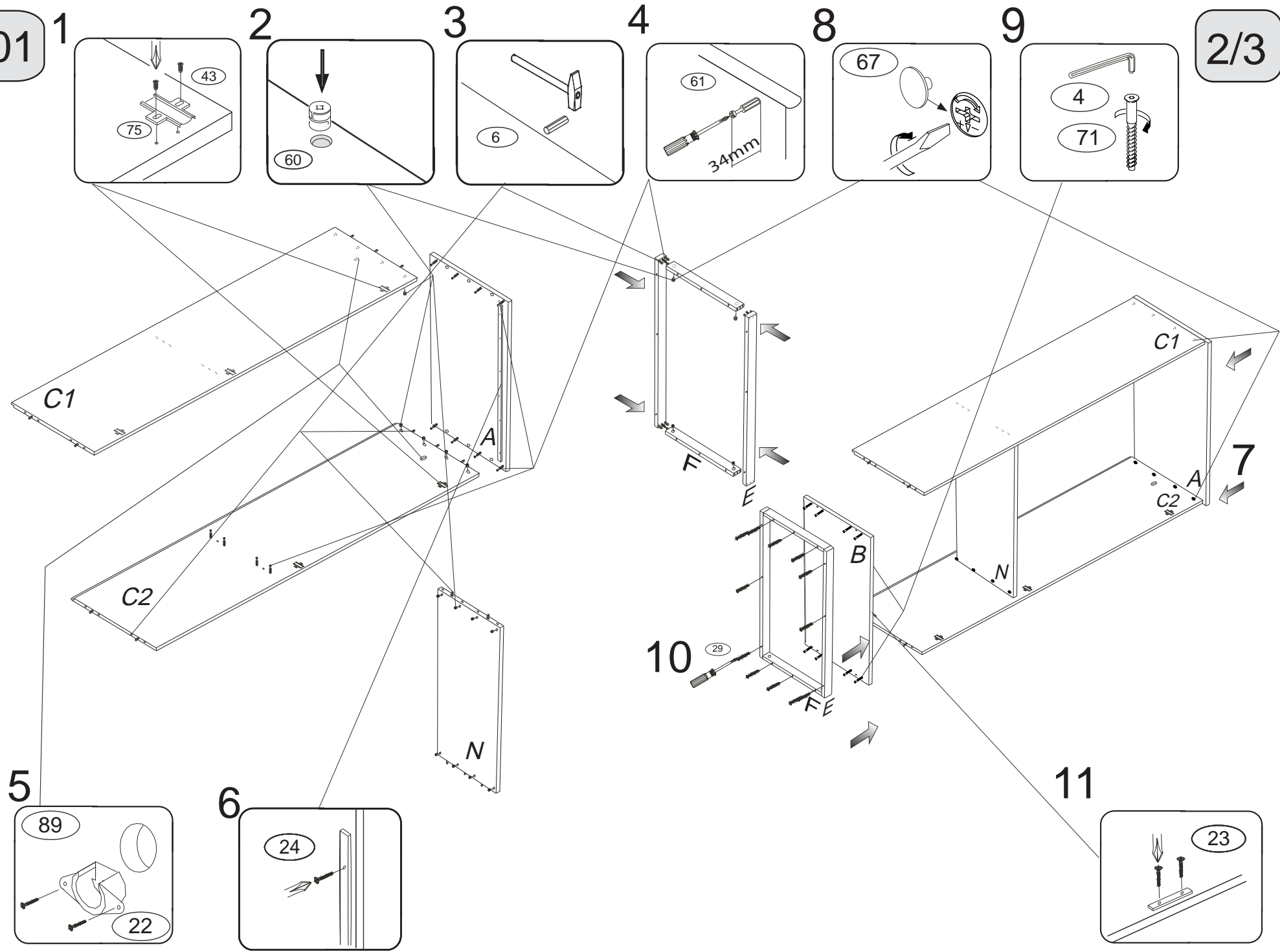
	4 x1 4mm	6 x22 8x35mm	22 x4 4x16mm	23 x12 3,5x12mm	24 x8 4x30mm
	28 x2 M4x30mm	29 x12 4x40mm	43 x12 EU 6x16mm	60 x20 15mm	61 x20 DU 2
	71 x8 7x50mm	76	75 x6 C01	89 x2 1,4x20mm	92 x50
					102 x2



**DOMESTAV**<sup>®</sup>  
s.r.o.

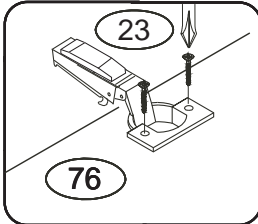
K 801

2/3

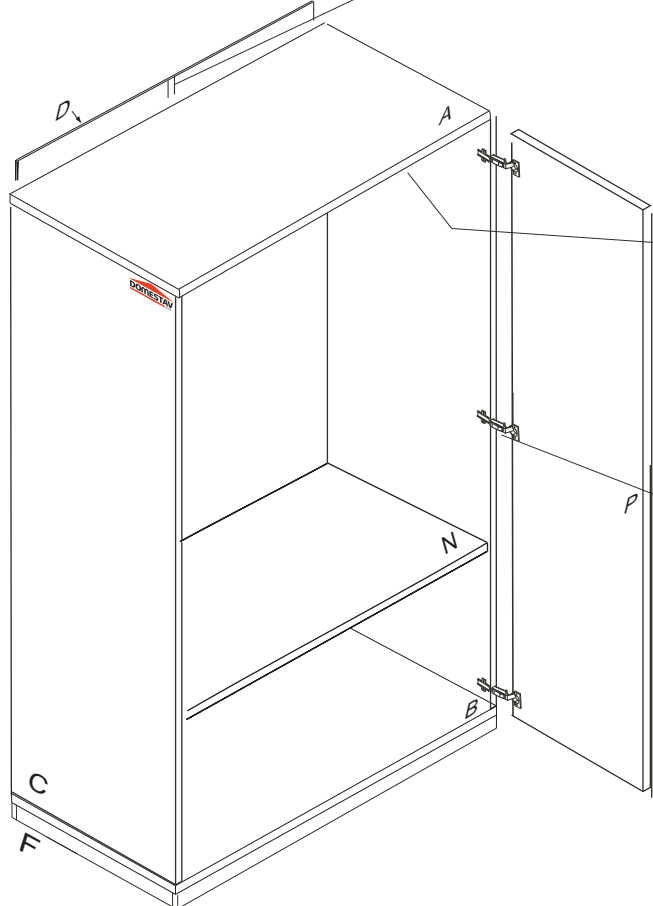
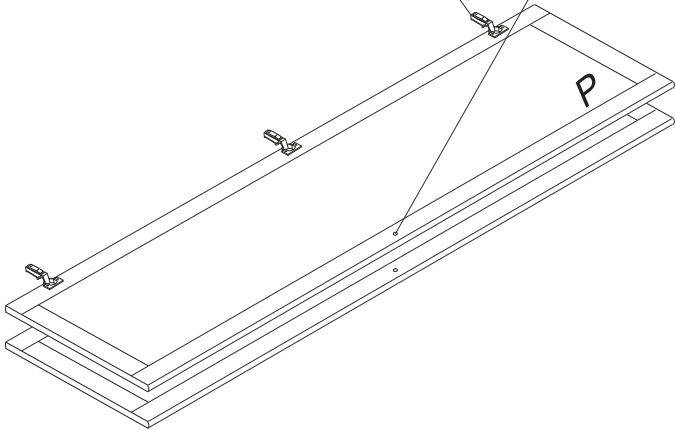
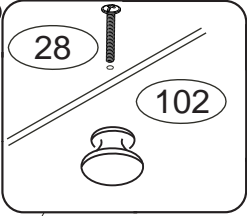


K 801

12

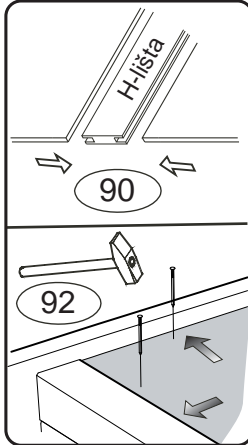


13

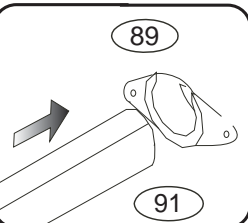


3/3

14



15



16

