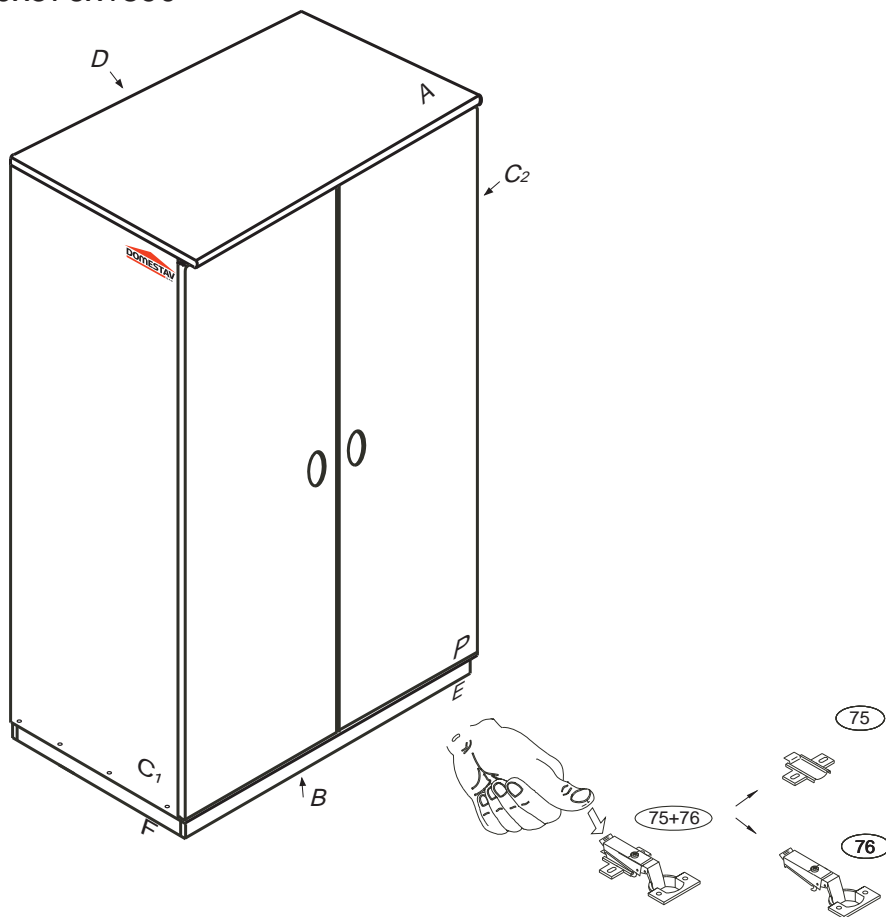


# DOMINO

## D 506

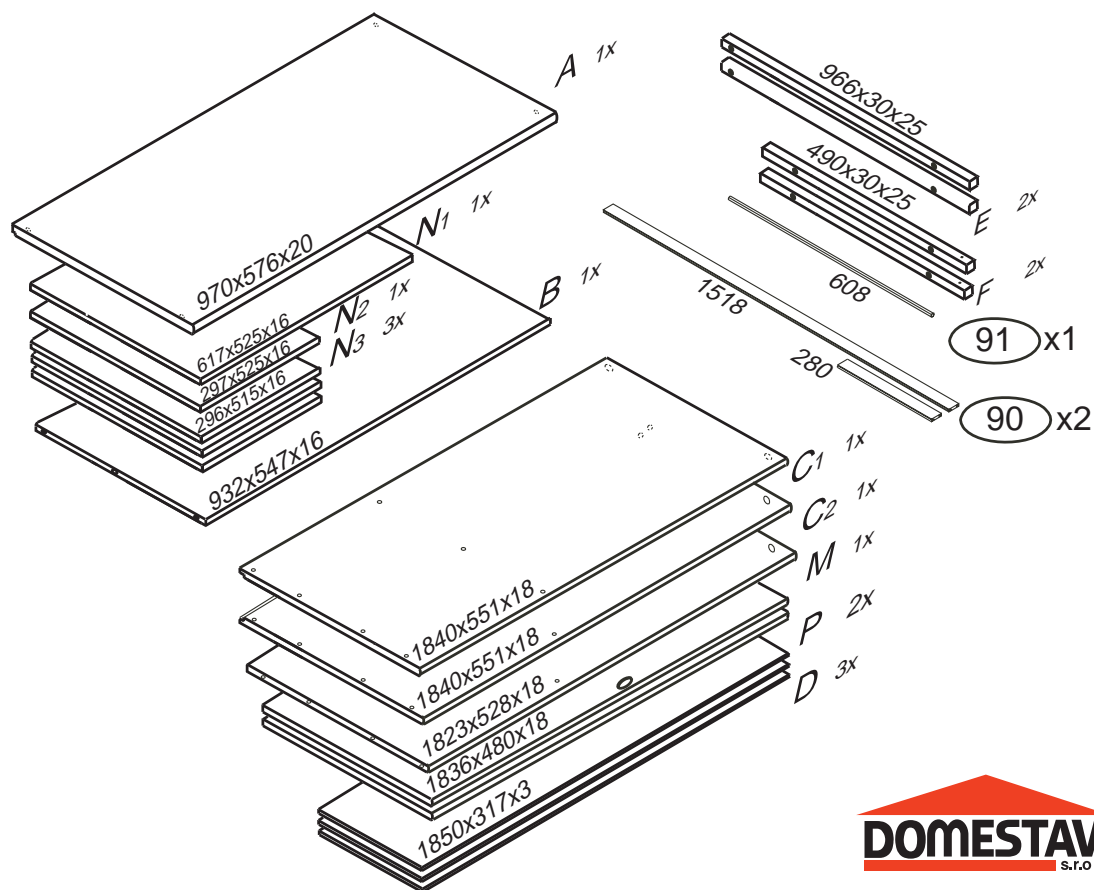
660x576x1890



Kolíky vždy narazte nejprve do otvorů ve hranách dílců, je nutné je zarazit se stejným přesahem. V případě, že některý kolík přesahuje, je nutné jej zakrátit. Dílce srážejte kladivem pouze přes dřevěnou podložku.

	4 x1 	6 x6 	21 x4 	22 x16 	29 x10 	33 x4 
	43 x12 	60 x18 	61 x12 	66 x3 	67 x18 	71 x18 
75 	76 x6 	85 x18 	87 x14 	88 x2 	89 x2 	92 x70 

1/3



D 506

2/3

