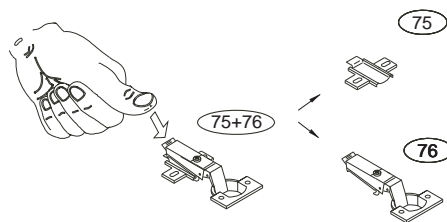
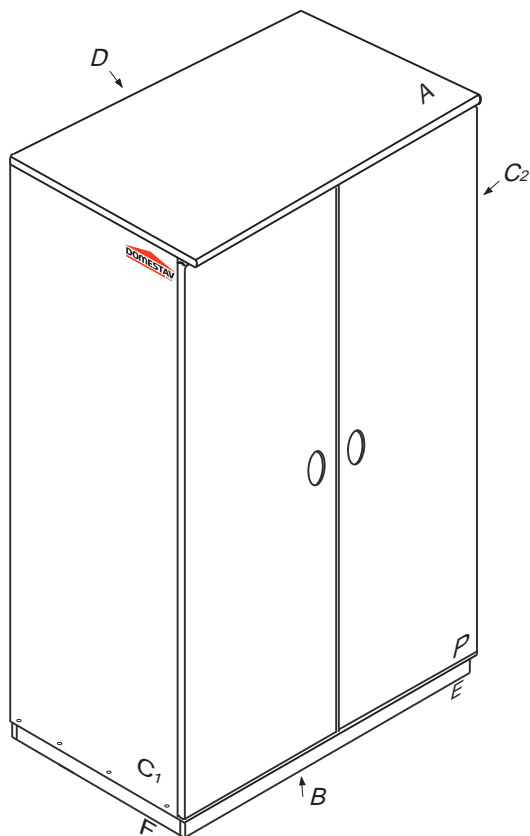


# DOMINO D 503

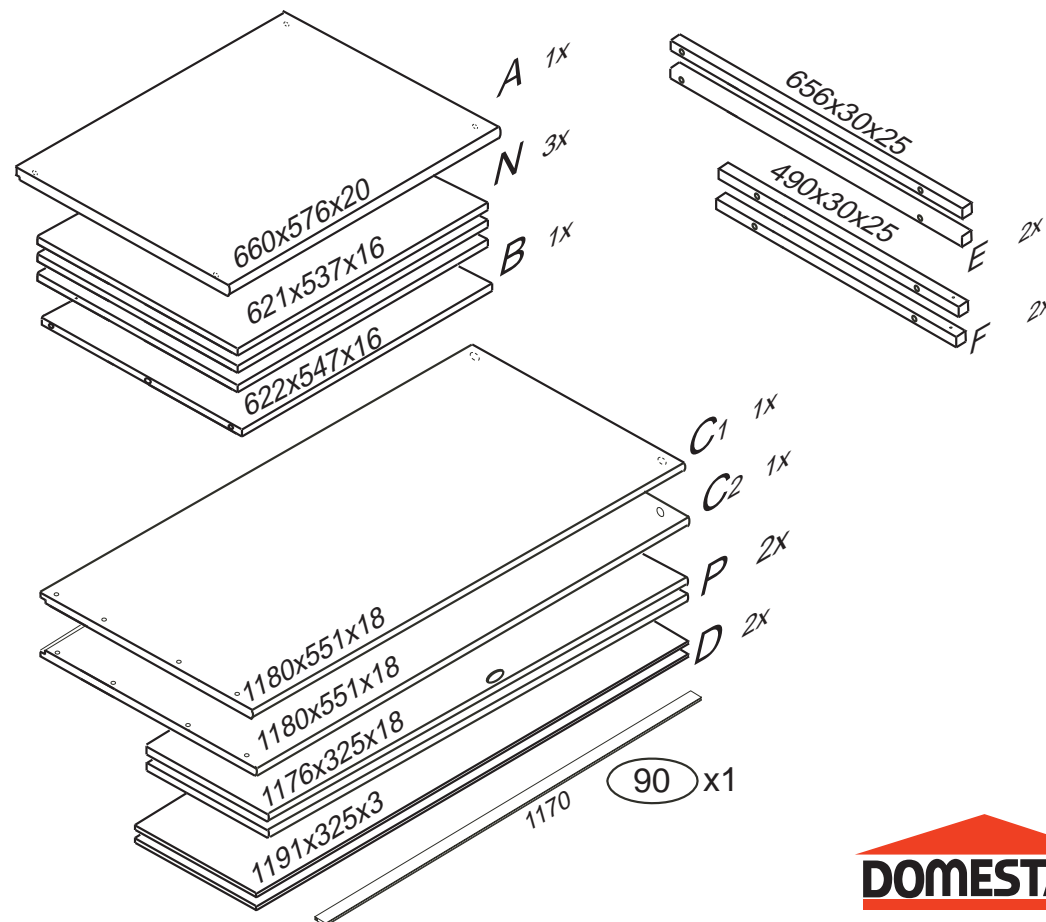
660x576x1230



**!** Kolíky vždy narazte nejprve do otvorů ve hranách dílců, je nutné je zarazit se stejným přesahem. V případě, že některý kolík přesahuje, je nutné jej zakrátit. Dílce srážejte kladivem pouze přes dřevěnou podložku.

	(4) x1 4mm	(6) x6 8x35mm	(21) x4 3x20mm	(22) x8 3,5x16mm	(29) x10 4x40mm	(33) x4 3x12mm
	(43) x8 EU 6x16mm	(60) x8 15mm	(61) x8 DU 2	(67) x8	(71) x8 7x50mm	
	(75) (76) x4	(85) x18	(88) x2	(87) x8	(92) x50 1,4x20mm	

1/2



D 503

2/2

