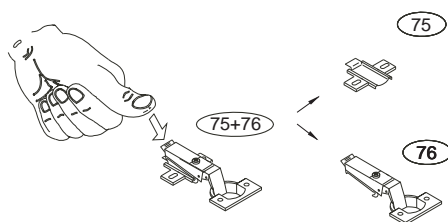
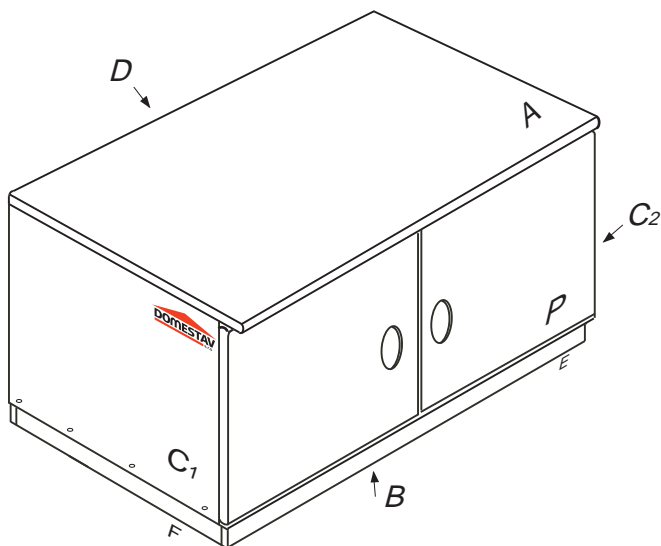


# DOMINO

## D 501

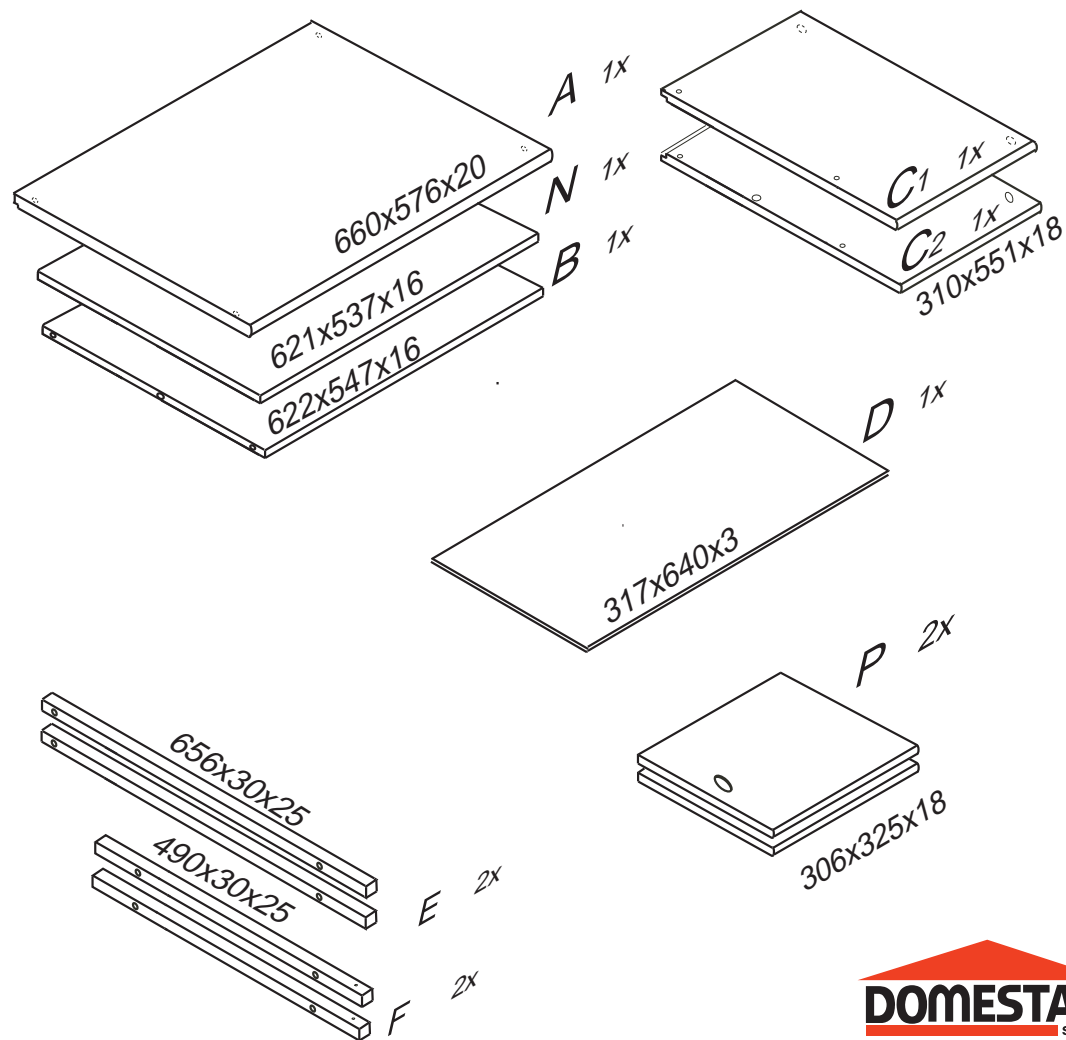
660x576x360



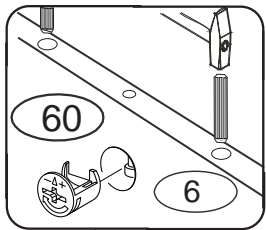
Kolíky vždy narazte nejprve do otvorů ve hranách dílců, je nutné je zarazit se stejným přesahem. V případě, že některý kolík přesahuje, je nutné jej zakrátit. Dílce srážejte kladivem pouze přes dřevěnou podložku.

|           |           |           |           |           |           |            |
|-----------|-----------|-----------|-----------|-----------|-----------|------------|
|           | 4 x1<br>  | 6 x6<br>  | 22 x8<br> | 29 x8<br> | 43 x8<br> | 60 x8<br>  |
|           | 4mm       | 8x35mm    | 3,5x16mm  | 4x40mm    | EU 6x16mm | 15mm       |
| 61 x8<br> | 67 x8<br> | 71 x8<br> | 75 x4<br> | 76 x4<br> | 85 x6<br> | 87 x8<br>  |
| DU 2      |           | 7x50mm    |           |           |           | 92 x40<br> |
|           |           |           |           |           |           | 1,4x20mm   |

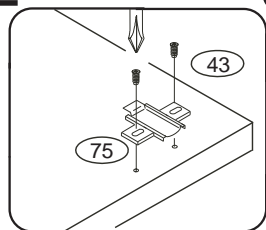
1/2



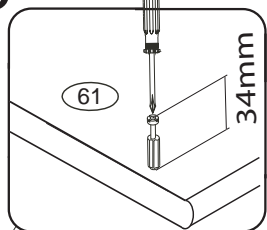
1



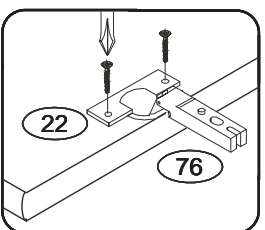
2



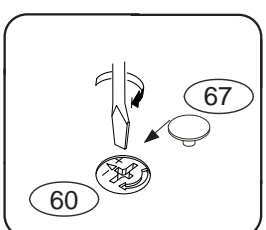
3



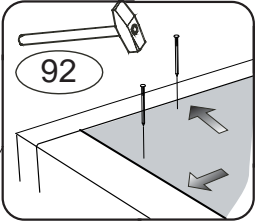
4



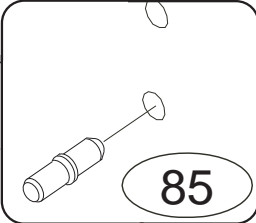
5



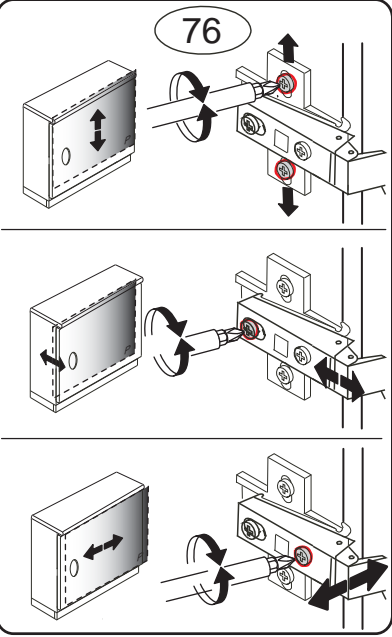
8



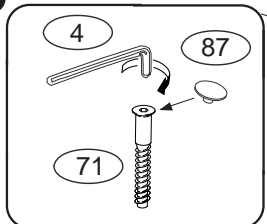
9



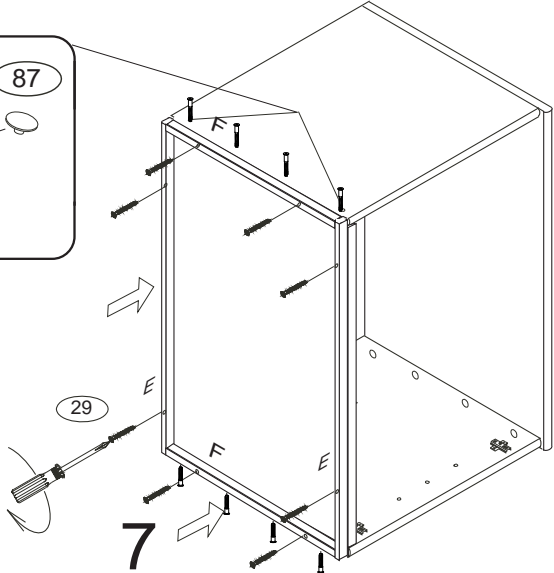
10



6



7



D

