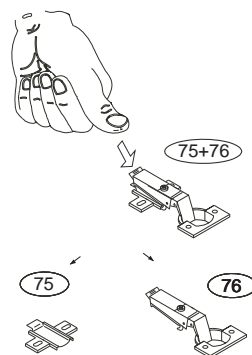
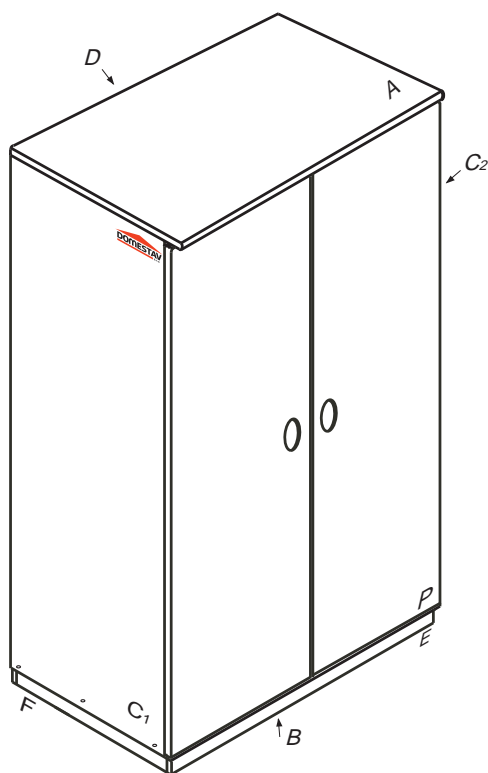


DOMINO

D 416

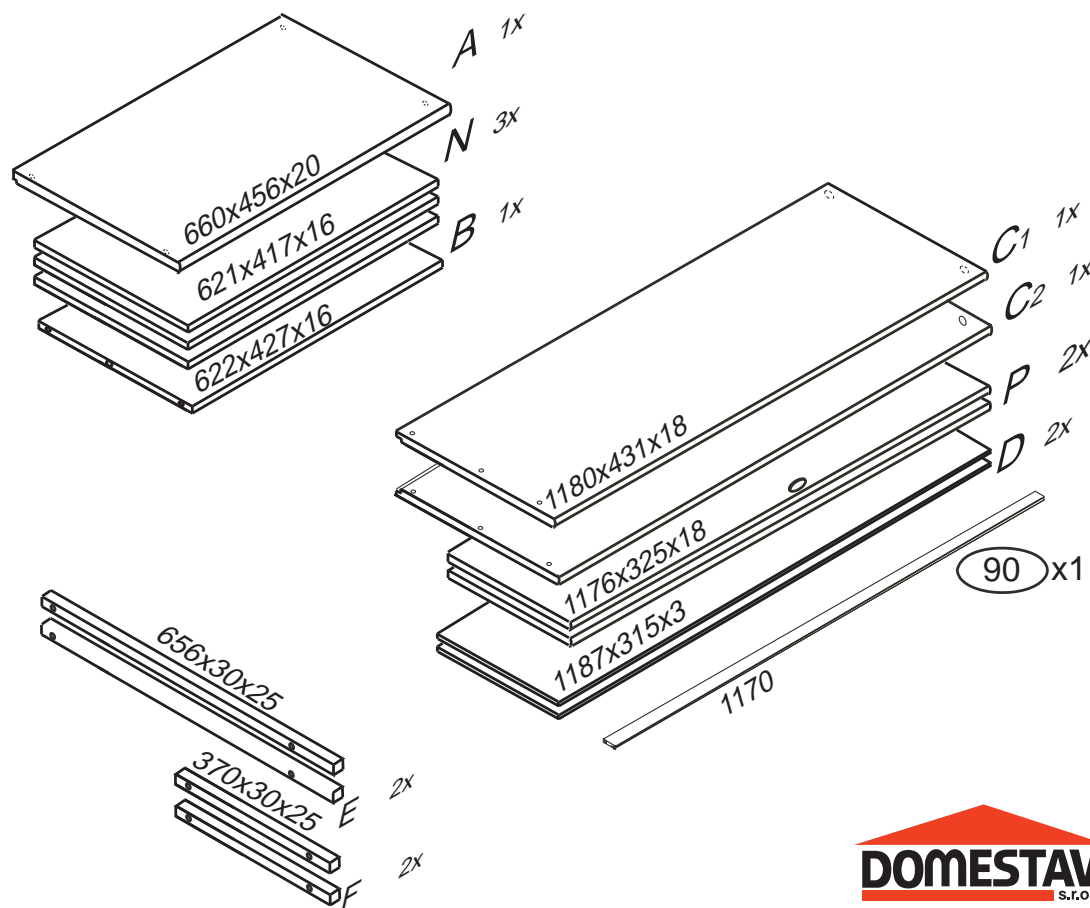
660x456x1230



Kolíky vždy narazte nejprve do otvorů ve hranách dílců, je nutné je zarazit se stejným přesahem. V případě, že některý kolík přesahuje, je nutné jej zakrátit. Dílce srážejte kladivem pouze přes dřevěnou podložku.

	4 x1 	6 x4 	21 x4 	22 x8 	29 x8 	33 x4
	43 x8 	60 x6 	61 x6 	67 x6 	71 x6 	
75 	76 x4 	85 x12 	88 x2 	87 x6 	90 x1 	92 x50

1/2



D 416

2/2

