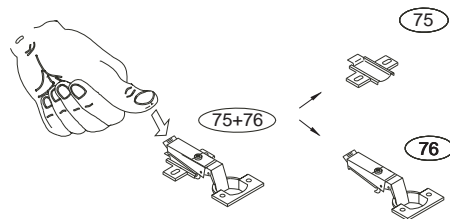
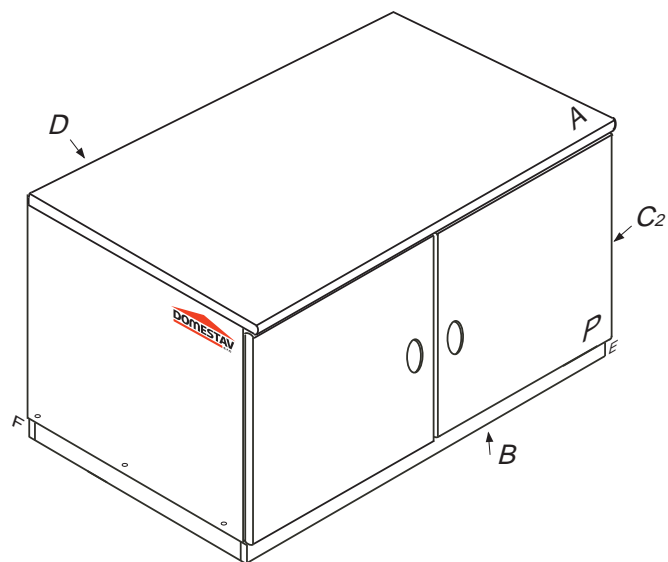


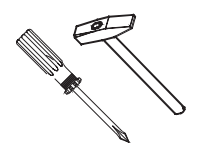
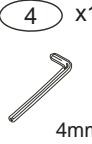
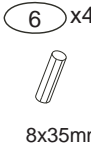


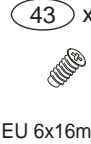




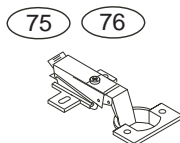
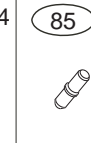


DOMINO

D410

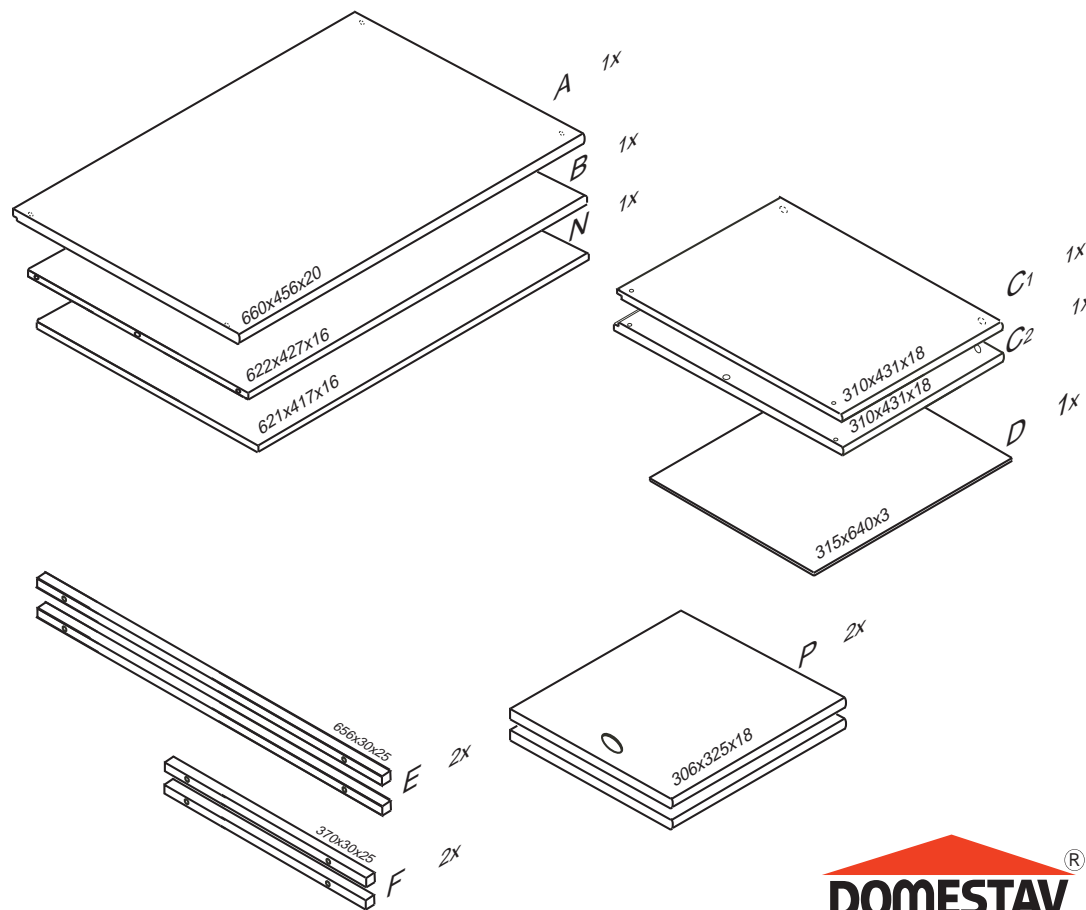
360x456x690



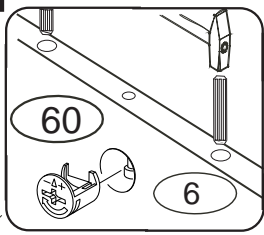
Kolíky vždy narazte nejprve do otvorů ve hranách dílců, je nutné je zarazit se stejným přesahem. V případě, že některý kolík přesahuje, je nutné jej zakrátit. Dílce srážejte kladivem pouze přes dřevěnou podložku.

	4 x1  4mm	6 x4  8x35mm	22 x8  3,5x16mm	29 x8  4x40mm	43 x8  EU 6x16mm	60 x6  15mm
61 x6  DU 2	67 x6 	71 x6  7x50mm	75 76 x4 	85 x4 	87 x6 	92 x40  1,4x20mm

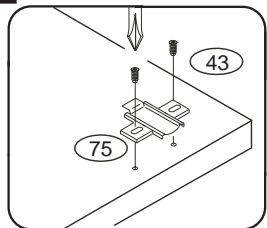
1/2



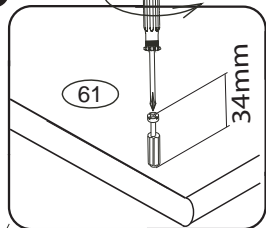
1



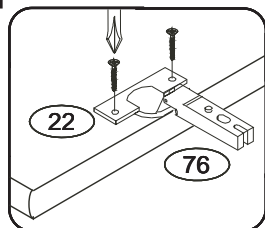
2



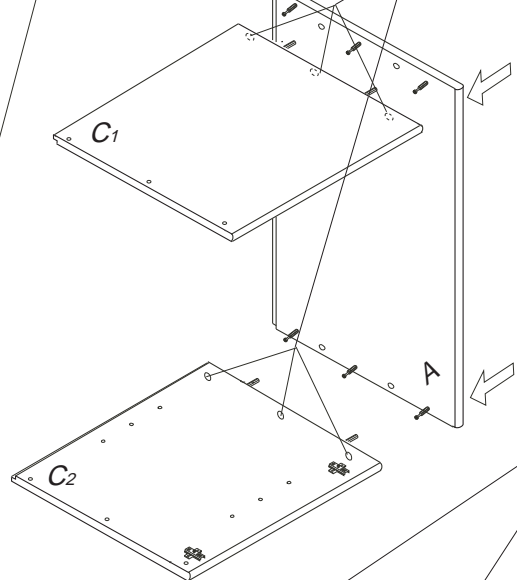
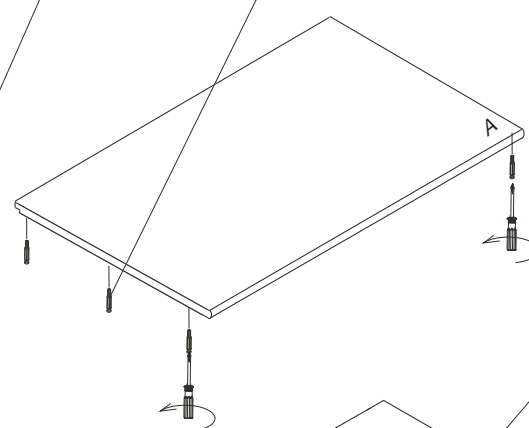
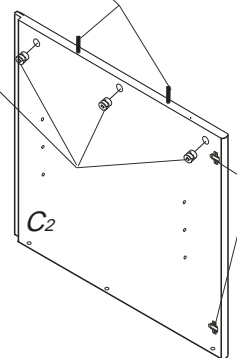
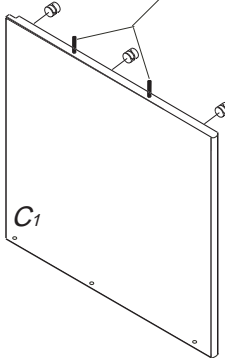
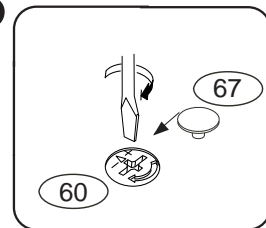
3



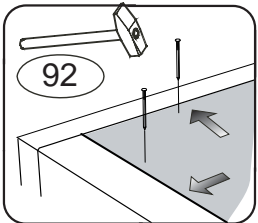
4



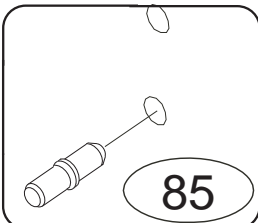
5



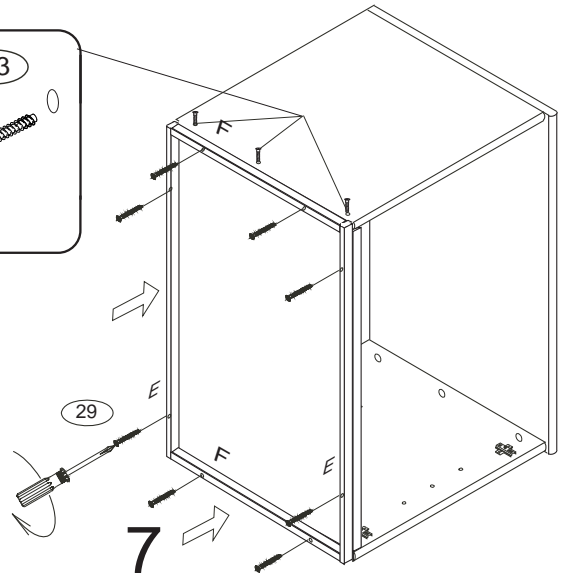
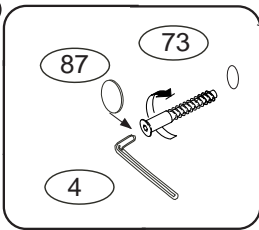
8



9



6



11

