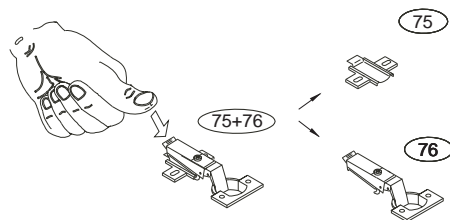
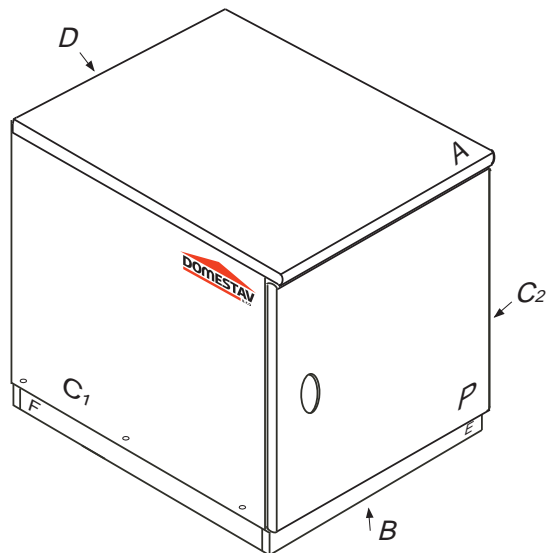


DOMINO

D402

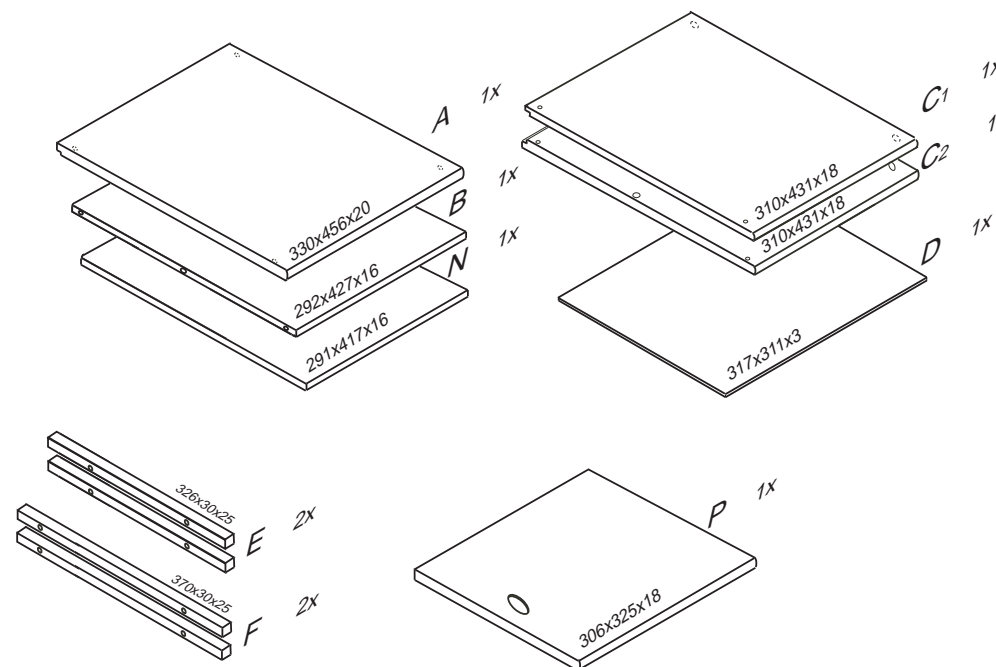
360x456x330



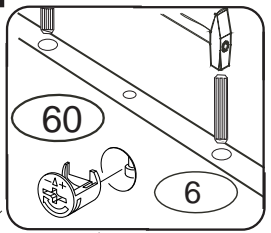
Kolíky vždy narazte nejprve do otvorů ve hranách dílců, je nutné je zarazit se stejným přesahem. V případě, že některý kolík přesahuje, je nutné jej zakrátit. Dílce srážejte kladivem pouze přes dřevěnou podložku.

1/2

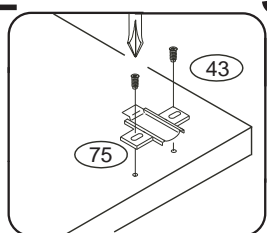
	4 x1 	6 x4 	22 x4 	29 x8 	43 x4
	60 x6 	61 x6 	67 x6 	75 	76 x2
	71 x6 	85 x4 	87 x6 	92 x30 	



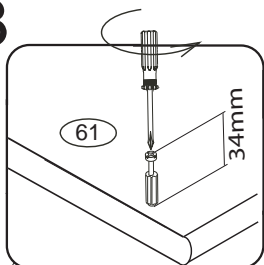
1



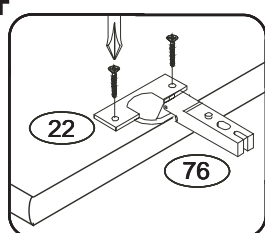
2



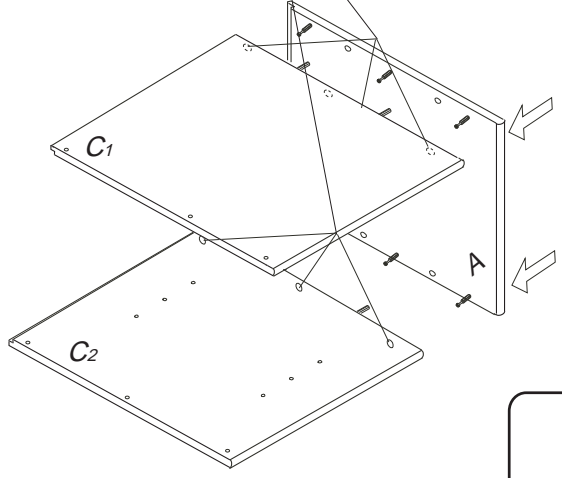
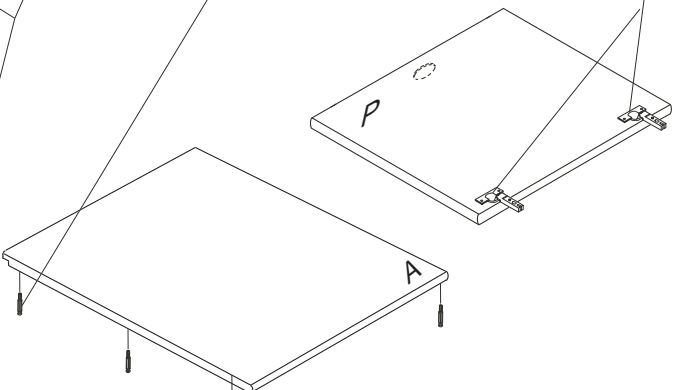
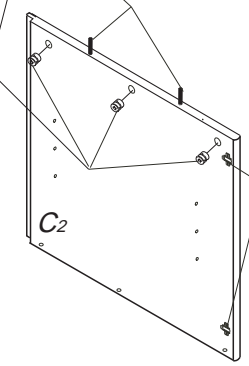
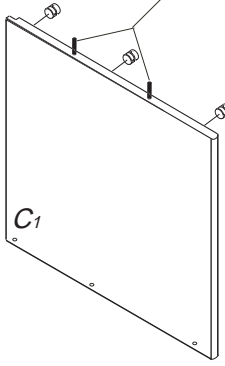
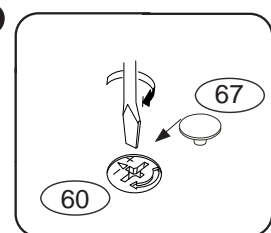
3



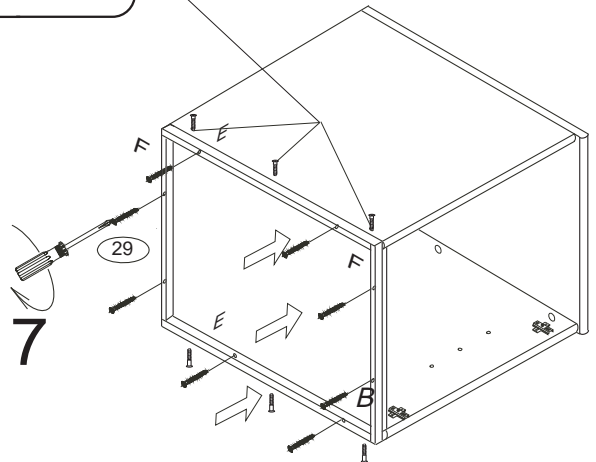
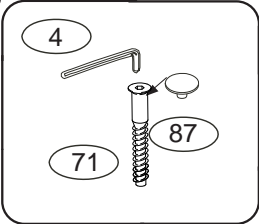
4



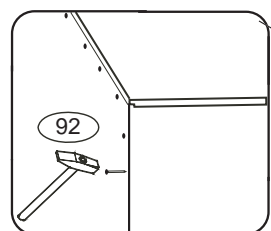
5



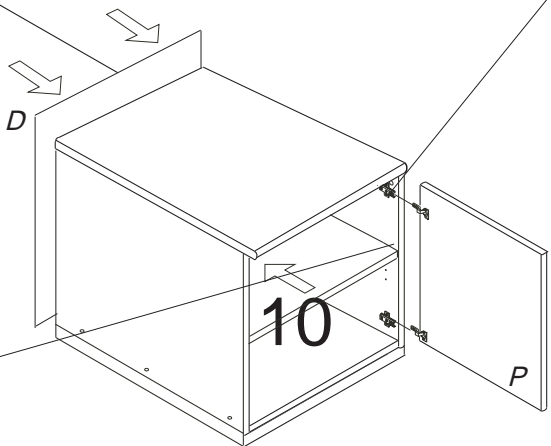
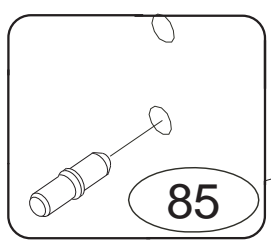
6



8



9



11

