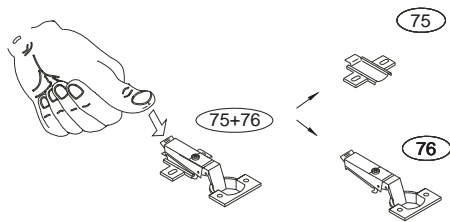
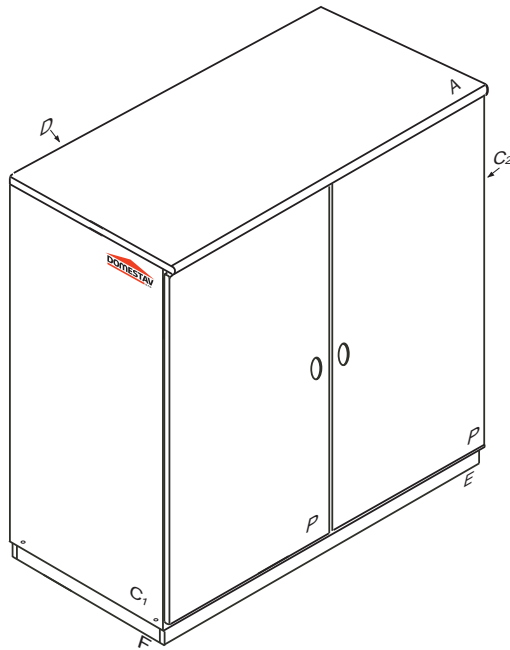


DOMINO

D312

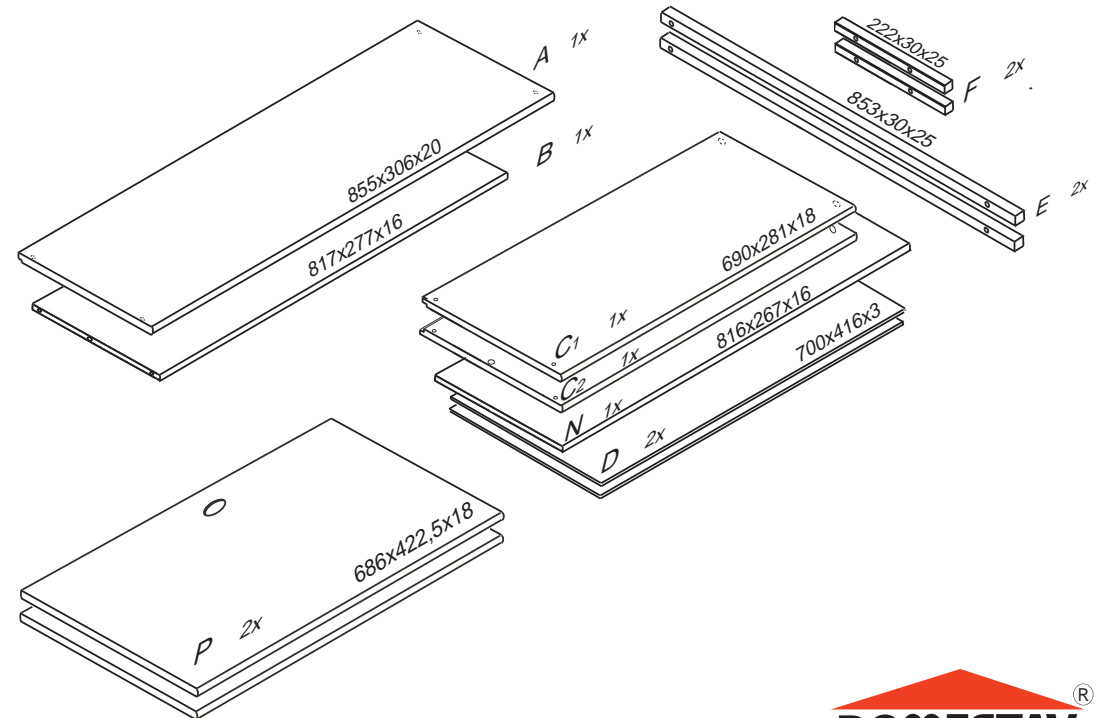
855x306x740



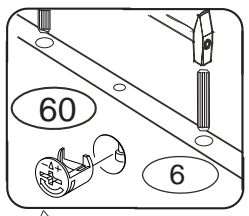
Kolíky vždy narazte nejprve do otvorů ve hranách dílců, je nutné je zarazit se stejným přesahem. V případě, že některý kolík přesahuje, je nutné jej zakrátit. Dílce srážejte kladivem pouze přes dřevěnou podložku.

1/2

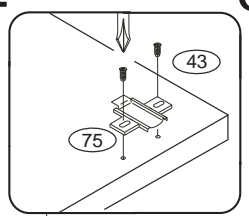
	4 x1 4mm	6 x6 8x35mm	29 x10 4x40mm	22 x8 3,5x16mm	43 x8 EU 6x16mm	60 x6 15mm
61 x6 DU 2	67 x6	71 x4 7x50mm	75 76 x4	85 x4	87 x4	92 x50 1,4x20mm



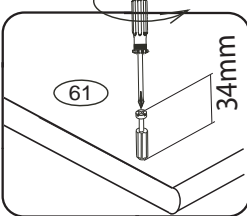
1



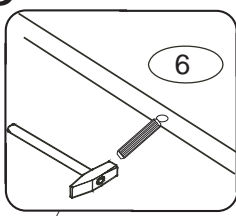
2



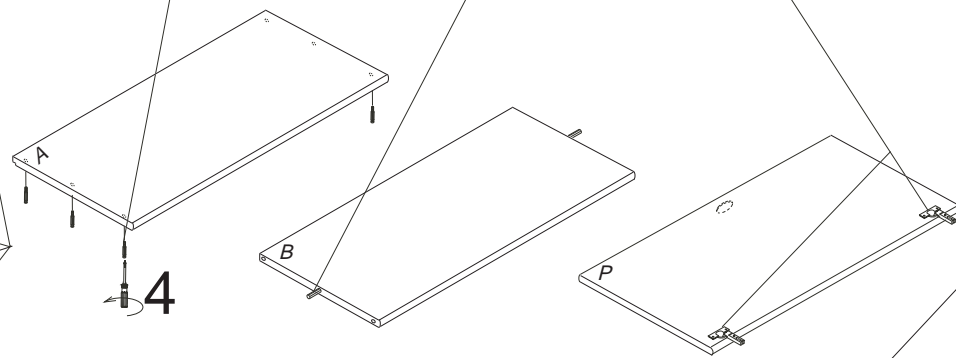
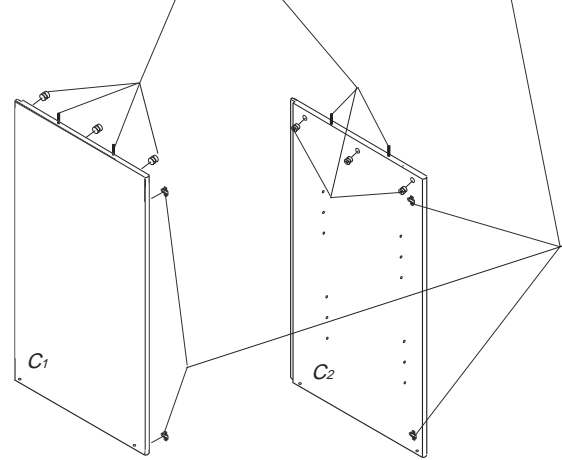
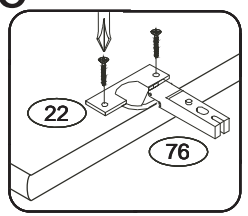
3



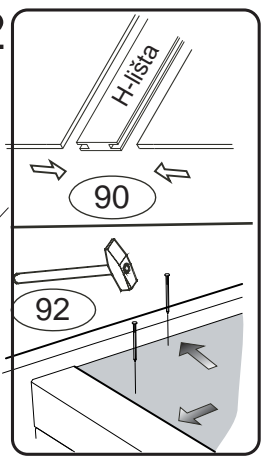
5



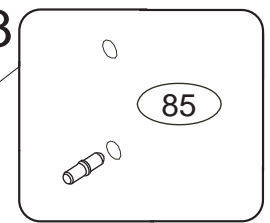
6



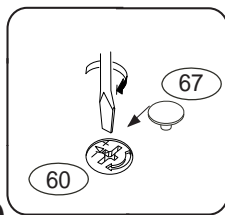
12



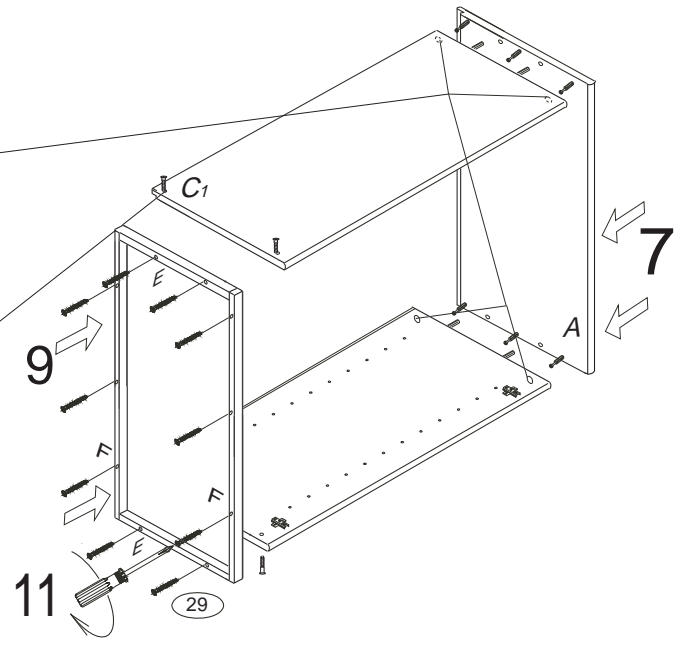
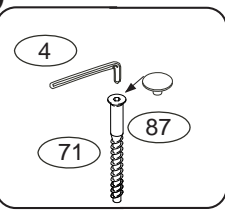
13



8



10



15

