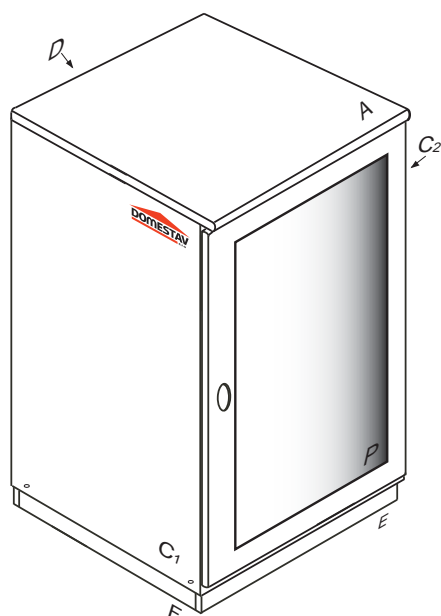


DOMINO

D306

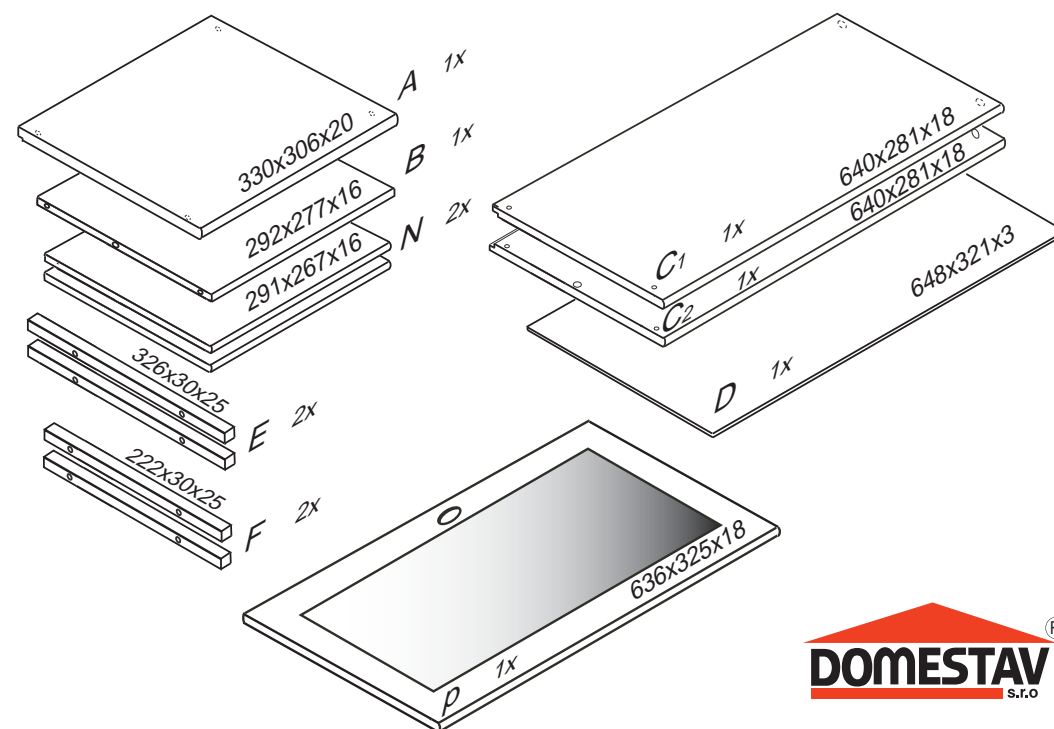
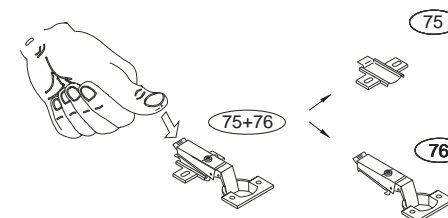
330x306x690



Kolíky vždy narazte nejprve do otvorů ve hranách dílců, je nutné je zarazit se stejným přesahem. V případě, že některý kolík přesahuje, je nutné jej zakrátit. Dílce srážejte kladivem pouze přes dřevěnou podložku.

1/2

	3 x1 	6 x6 8x35mm 	22 x4 3,5x16mm 	29 x8 4x40mm 	60 x6 15mm 	61 x6 DU 2
67 x6 	43 x4 EU 6x16mm 	71 x4 7x50mm 	75 76 x2 	85 x8 	87 x4 	92 x40 1,4x20mm



DOMESTAV
s.r.o.

