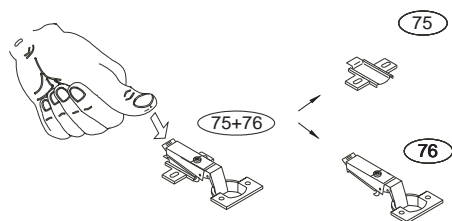
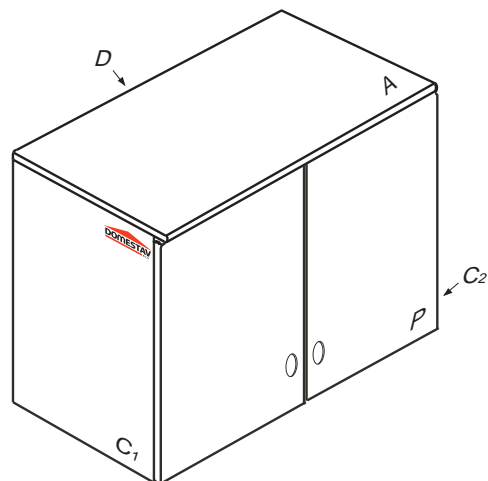


DOMINO

D 511

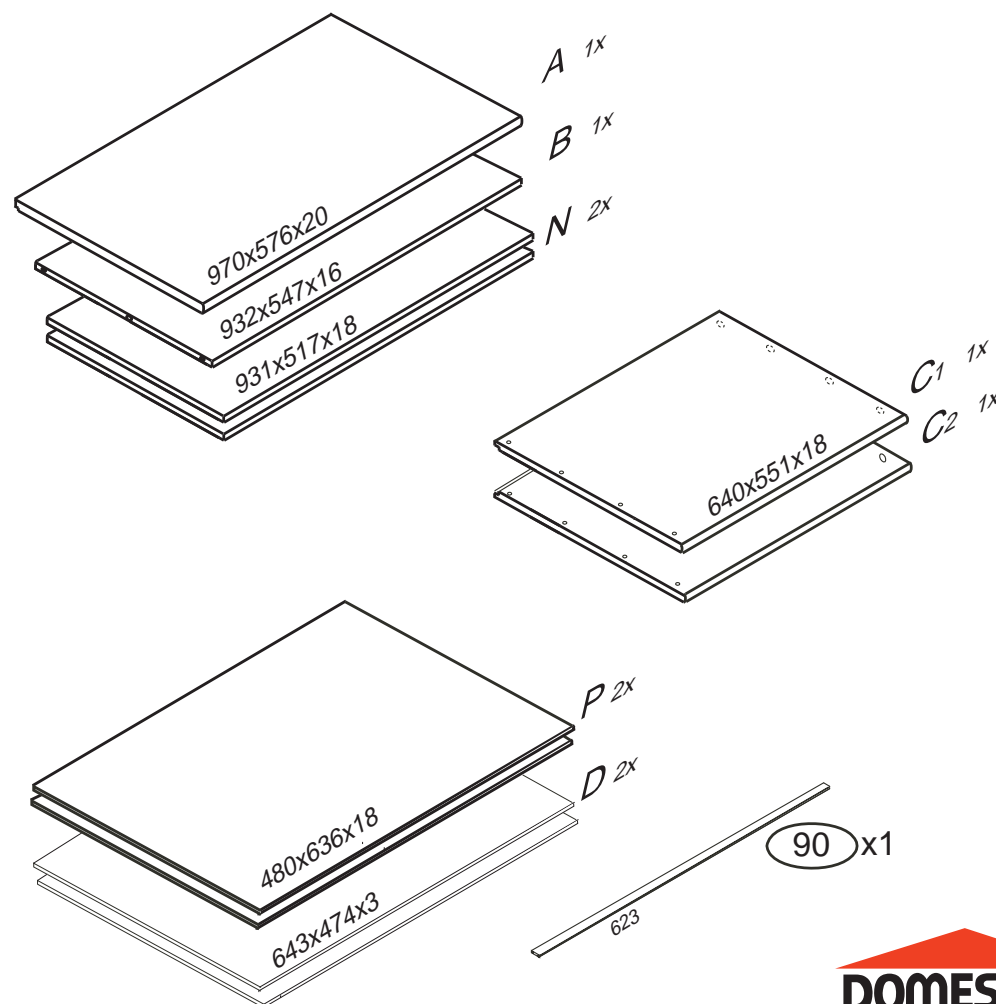
970x576x660



Kolíky vždy narazte nejprve do otvorů ve hranách dílců, je nutné je zarazit se stejným přesahem. V případě, že některý kolík přesahuje, je nutné jej zakrátit. Dílce srážejte kladivem pouze přes dřevěnou podložku.

	4 x1	6 x6	22 x8	43 x8	60 x8	61 x8
	4mm	8x35mm	3,5x16mm	EU 6x16mm	15mm	DU 2
67 x8	71 x8	75	76 x4	85 x12	87 x8	90 x1
	7x50mm					1,4x20mm

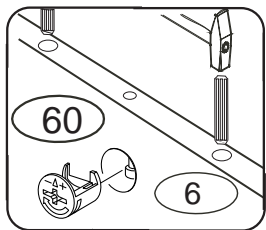
1/2



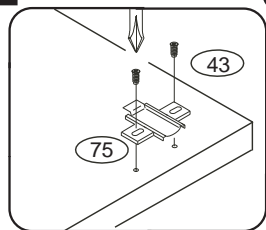
D 511

2/2

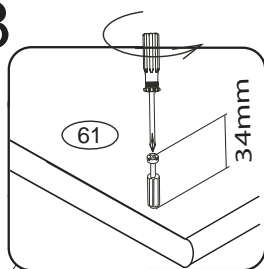
1



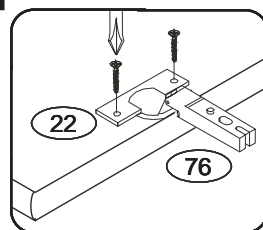
2



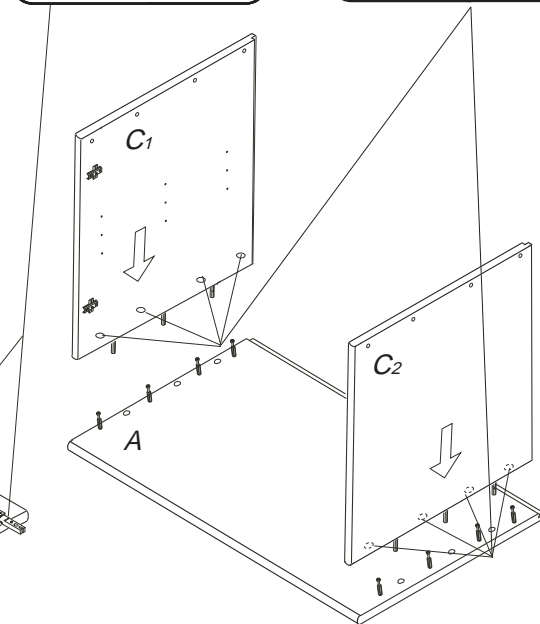
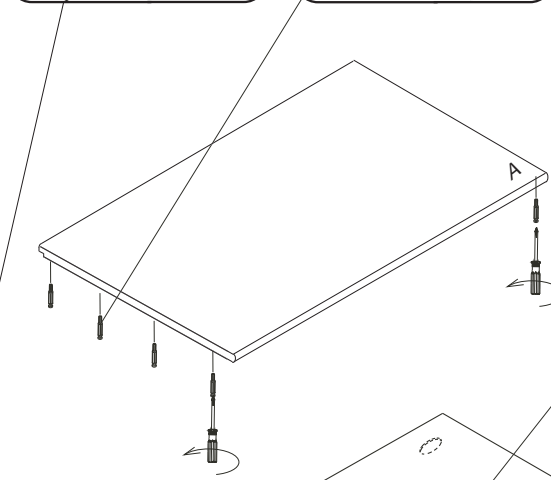
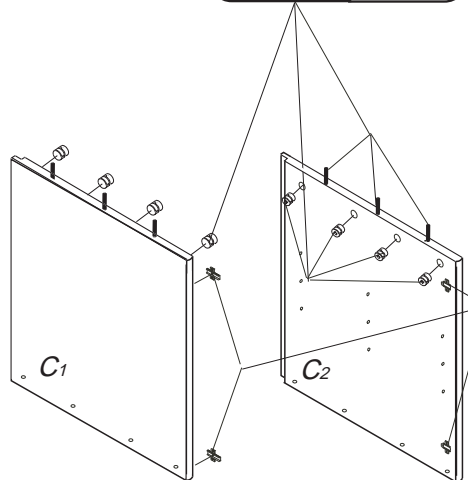
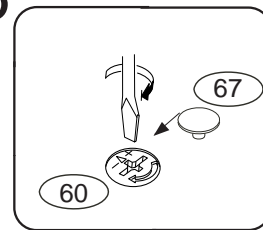
3



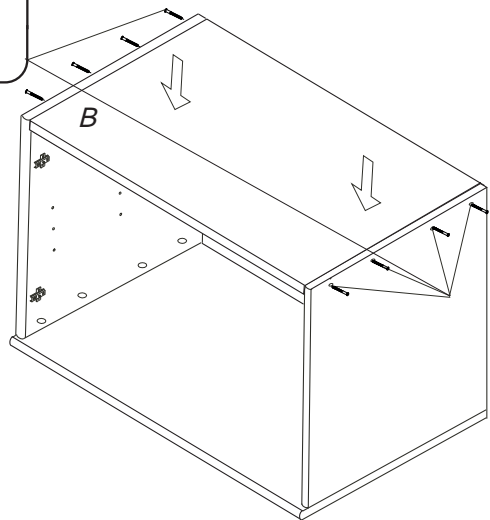
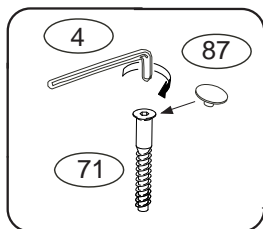
4



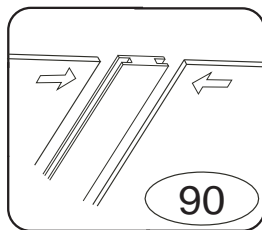
5



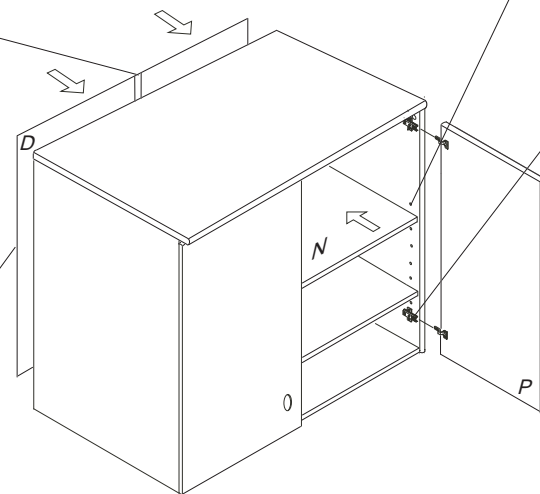
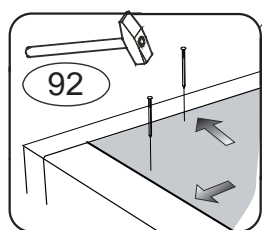
6



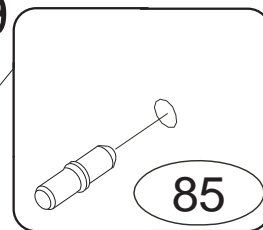
7



8



9



10

