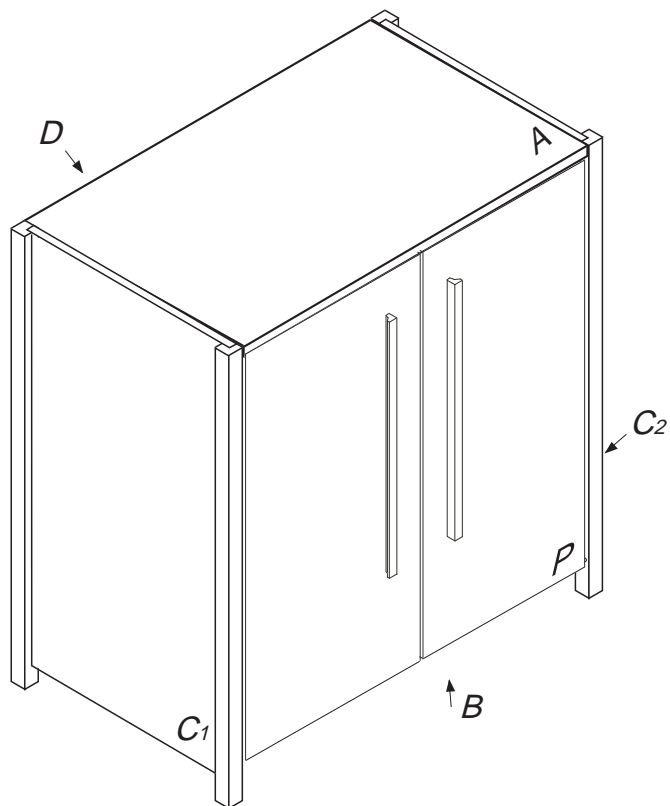


ANCONA

621-BC

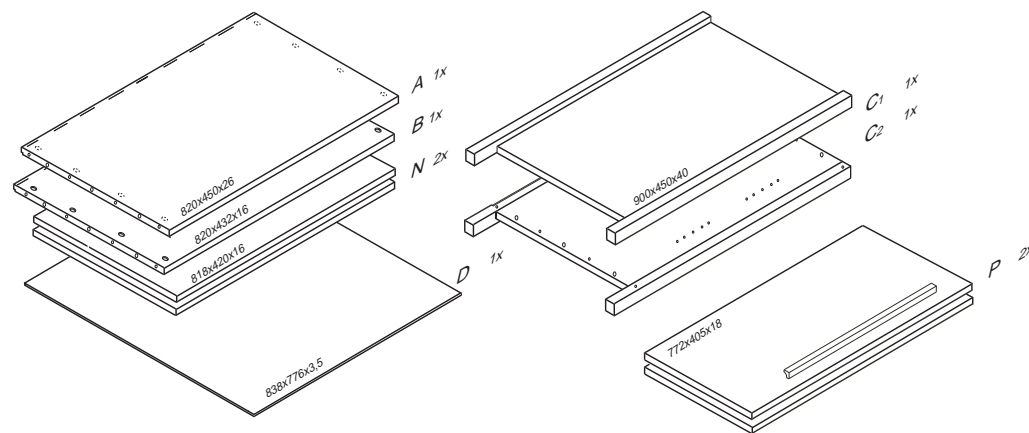
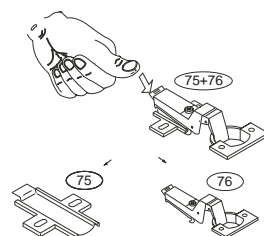
800x846x450



Kolíky vždy narazte nejprve do otvorů ve hranách dílců, je nutné je zarazit se stejným přesahem. V případě, že některý kolík přesahuje, je nutné jej zakrátit. Dílce srážejte kladivem pouze přes dřevěnou podložku.

1/2

	3 x1 3mm	6 x12 8x35mm	22 x8 3,5x16mm	43 x8 EU 6x16mm	60 x16 15mm	61 x16 DU 2
		73 x8 5x40mm	75 76 x4 vložený	85 x8	92 x70 1,4x20mm	



621-BC

2/2

