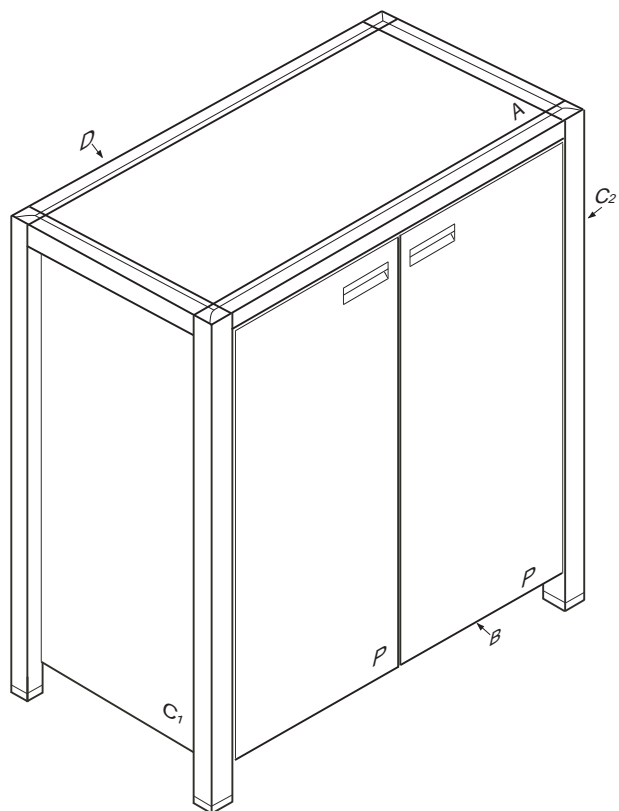



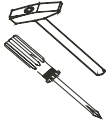
MANON

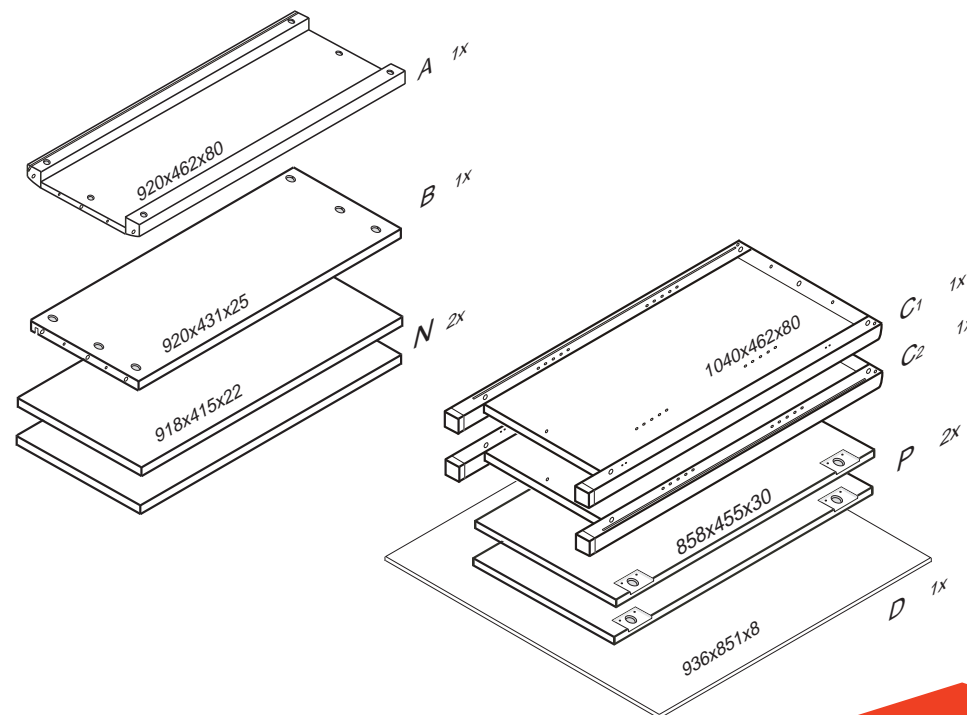
M 302

1000x1000x462



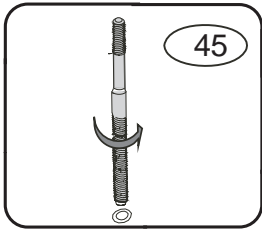
 Kolíky vždy narazte nejprve do otvorů ve hranách dílců, je nutné je zarazit se stejným přesahem. V případě, že některý kolík přesahuje, je nutné jej zakrátit. Dílce srážejte kladivem pouze přes dřevěnou podložku.

	5 x1 5mm	22 x8 3,5x16mm	6 x12 5x24mm	43 x8 EU 6x16mm	45 x12 6x90mm
	47 x12	75 + 76 x4	77 x4	85 x8	



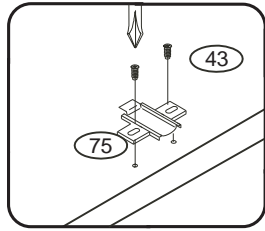
M 302

1

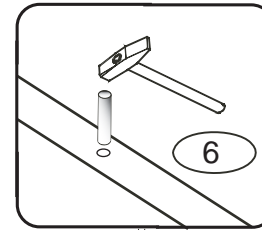


pro snazší zašroubování
namažte šroub mýdlem
nebo olejem

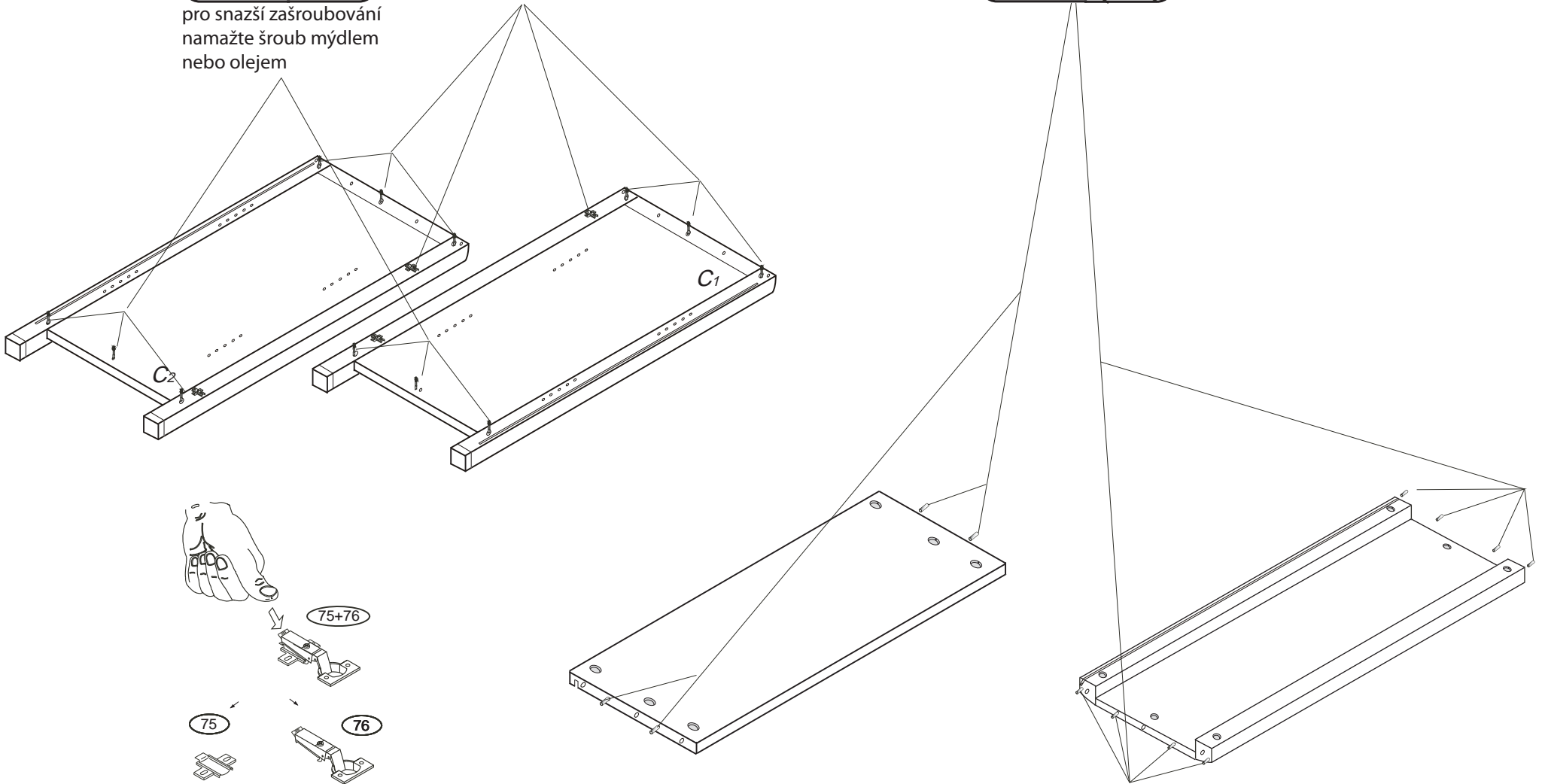
2



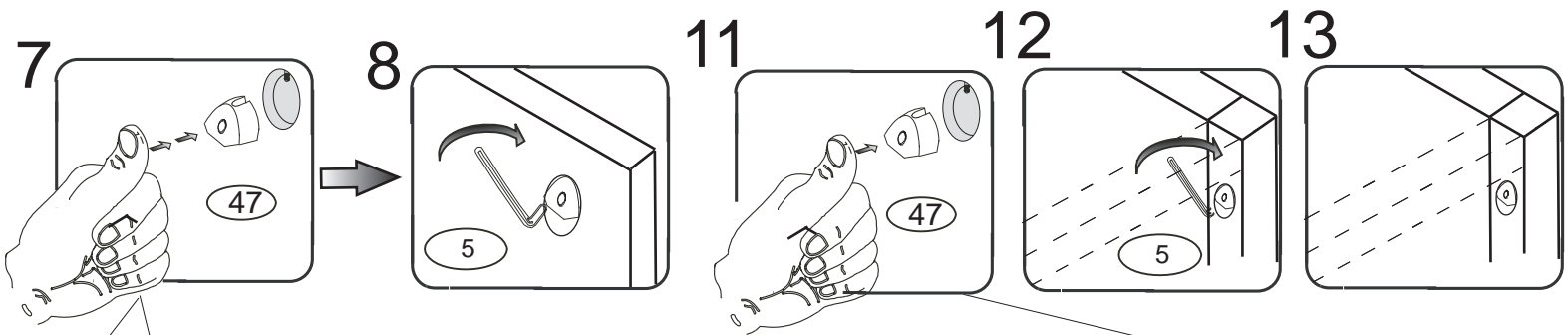
3



2/4



M 302



3/4

