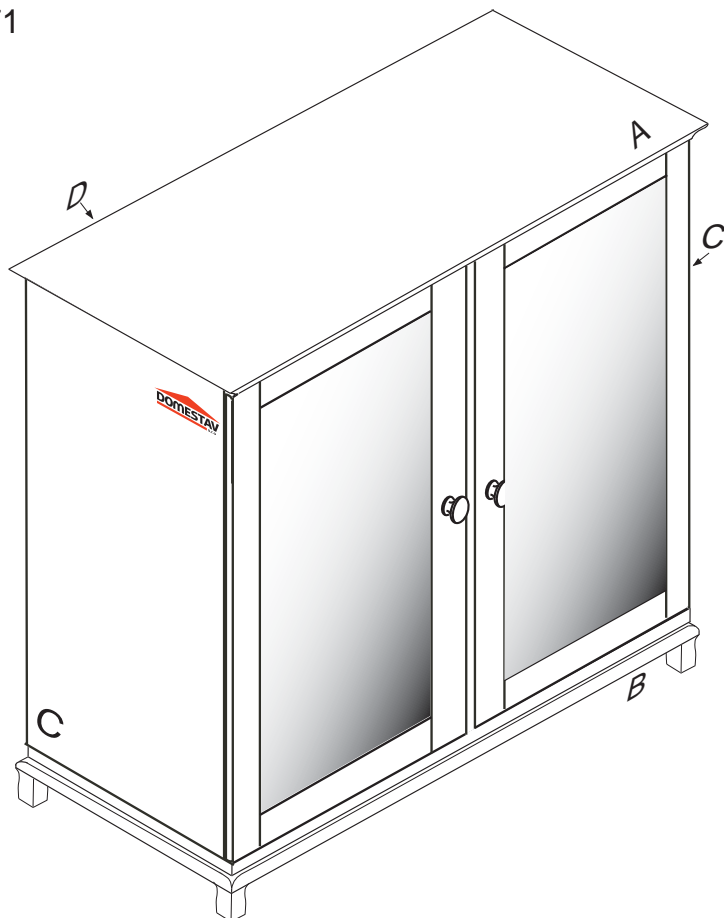


SOLITÉR

K 834-BC

960x393x971



Kolíky vždy narazte nejprve do otvorů ve hranách dílců, je nutné je zarazit se stejným přesahem. V případě, že některý kolík přesahuje, je nutné jej zakrátit. Dílce srážejte kladivem pouze přes dřevěnou podložku.

1/2

	4 x1 	6 x12 	22 x8 	24 x8
	28 x2 	43 x8 	60 x6 	61 x6
72 x6 	76 	75 x4 	85 x8 	92 x30
				102 x2

