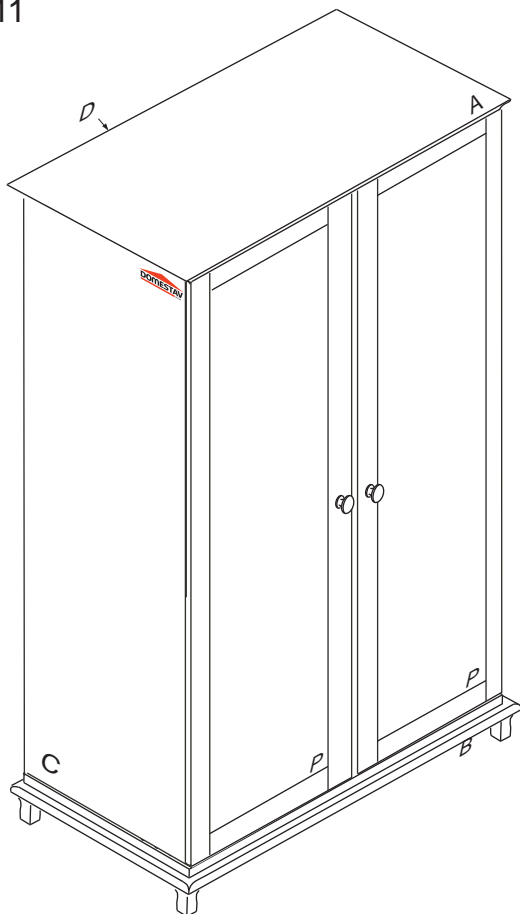


# SOLITÉR













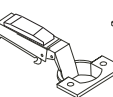
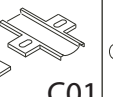
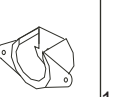


K 826-BC

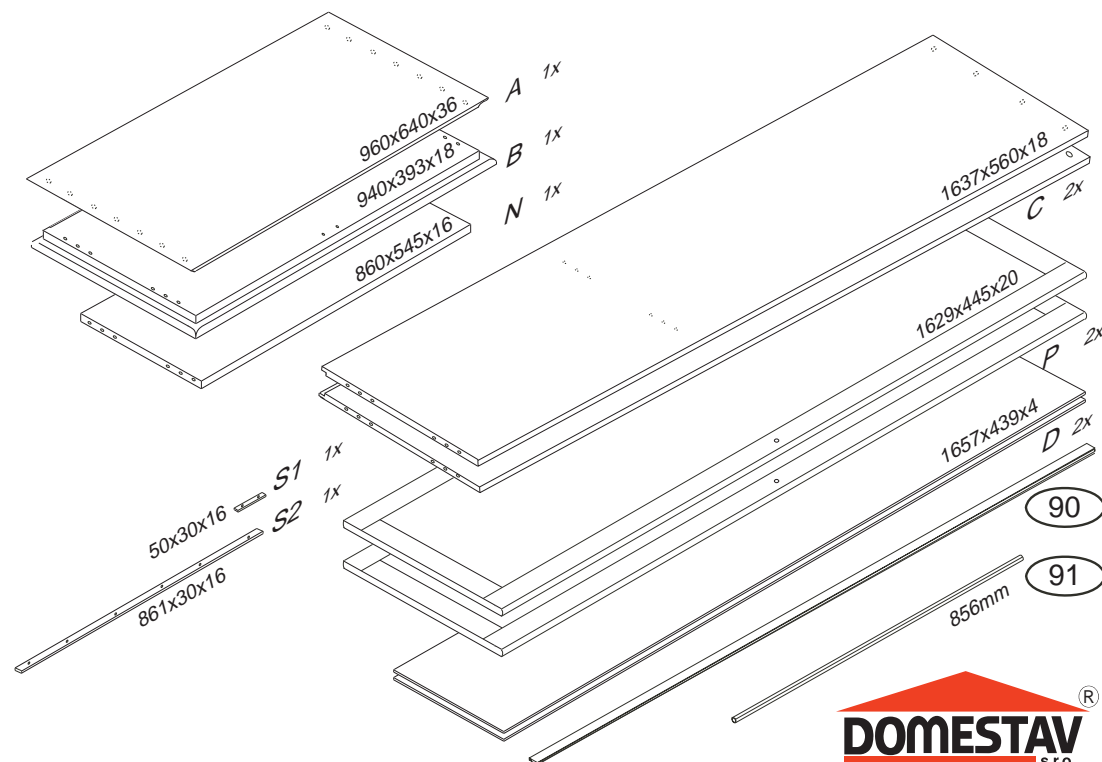
960x640x1811



Kolíky vždy narazte nejprve do otvorů ve hranách dílců, je nutné je zarazit se stejným přesahem. V případě, že některý kolík přesahuje, je nutné jej zakrátit. Dílce srážejte kladivem pouze přes dřevěnou podložku.

1/3

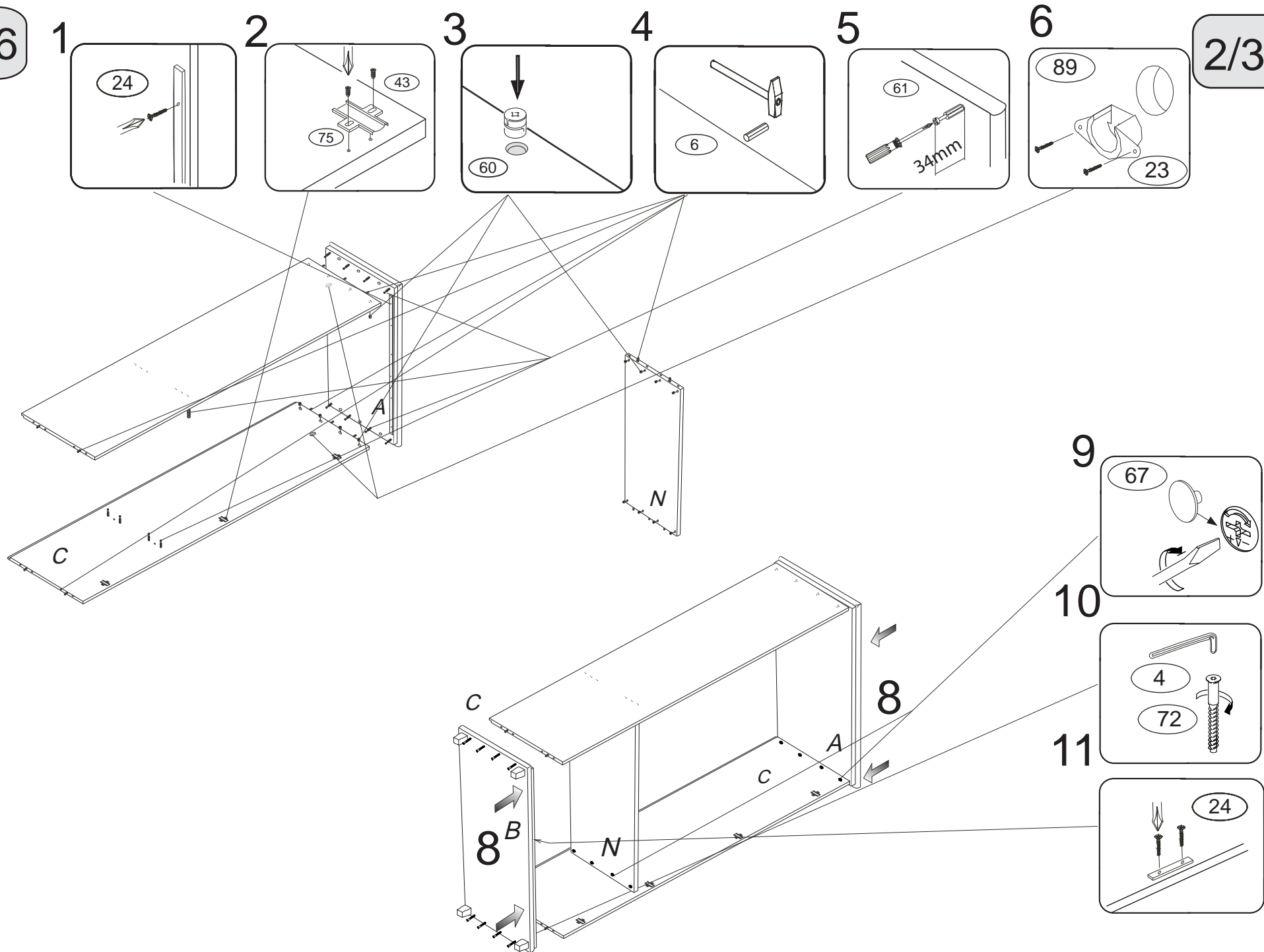
	4 x1 	6 x14 	22 x12 	23 x4 	
24 x8 	28 x2 	43 x12 	60 x16 	61 x16 	67 x16 
72 x8 	76 	75 x6 	89 x2 	92 x50 	102 x2 



**DOMESTAV**  
s.r.o.

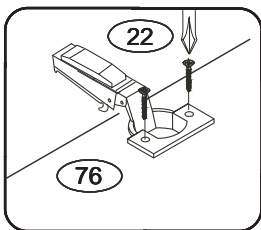
K 826

2/3

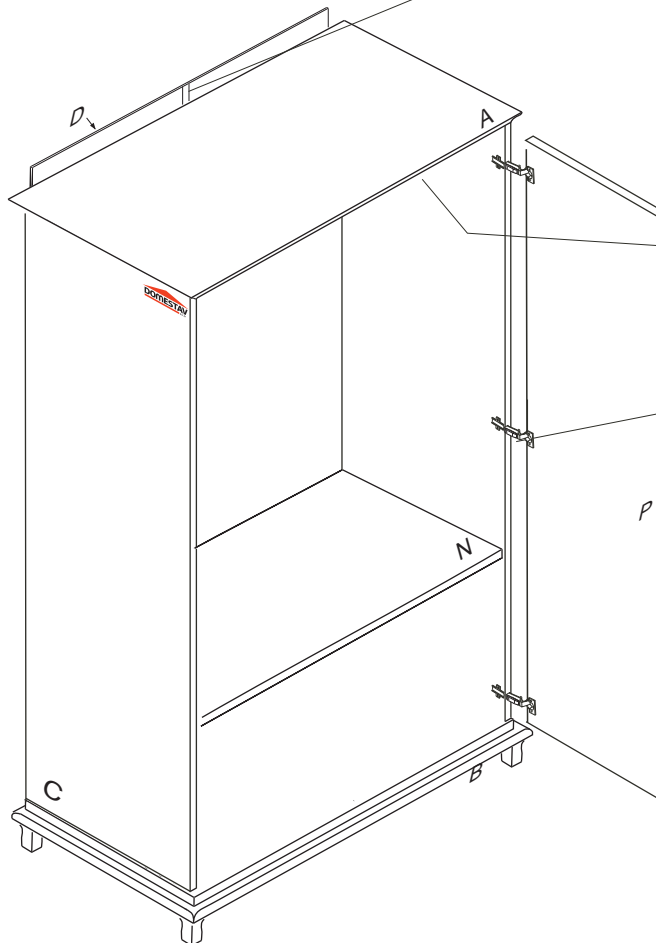
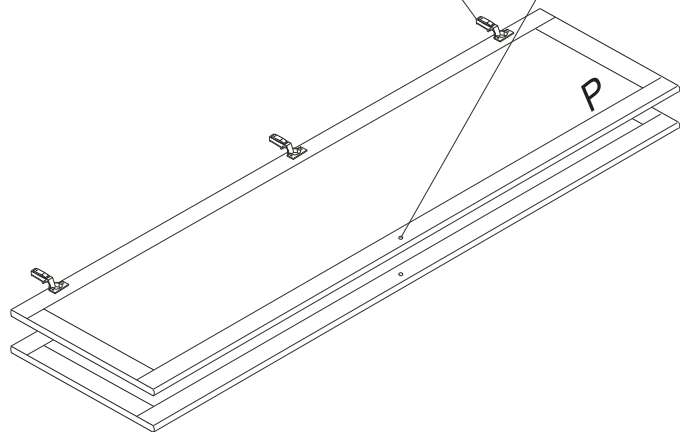
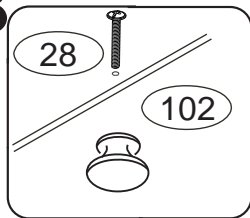


K 826

12

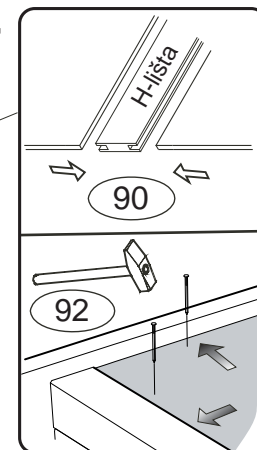


13

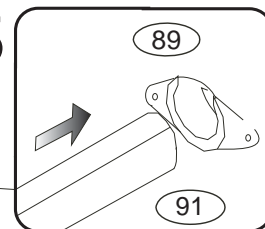


3/3

14



15



16

