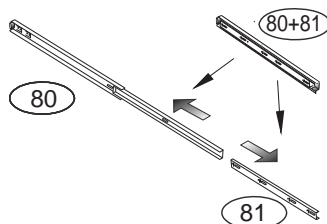
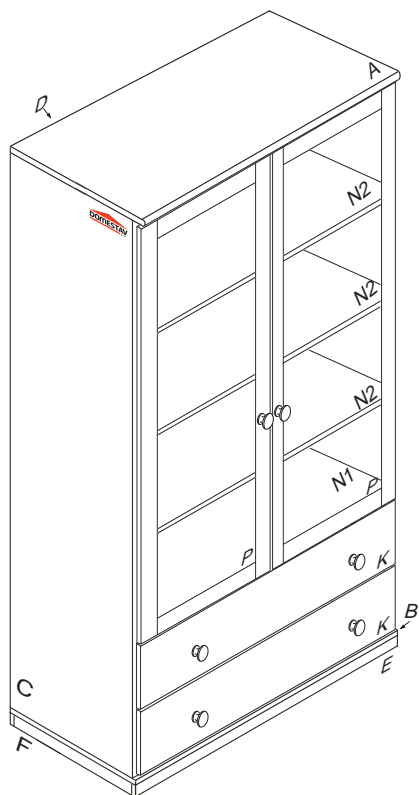



VARIO


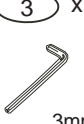
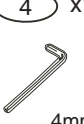
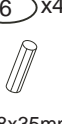













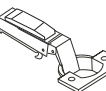





K 807-BC

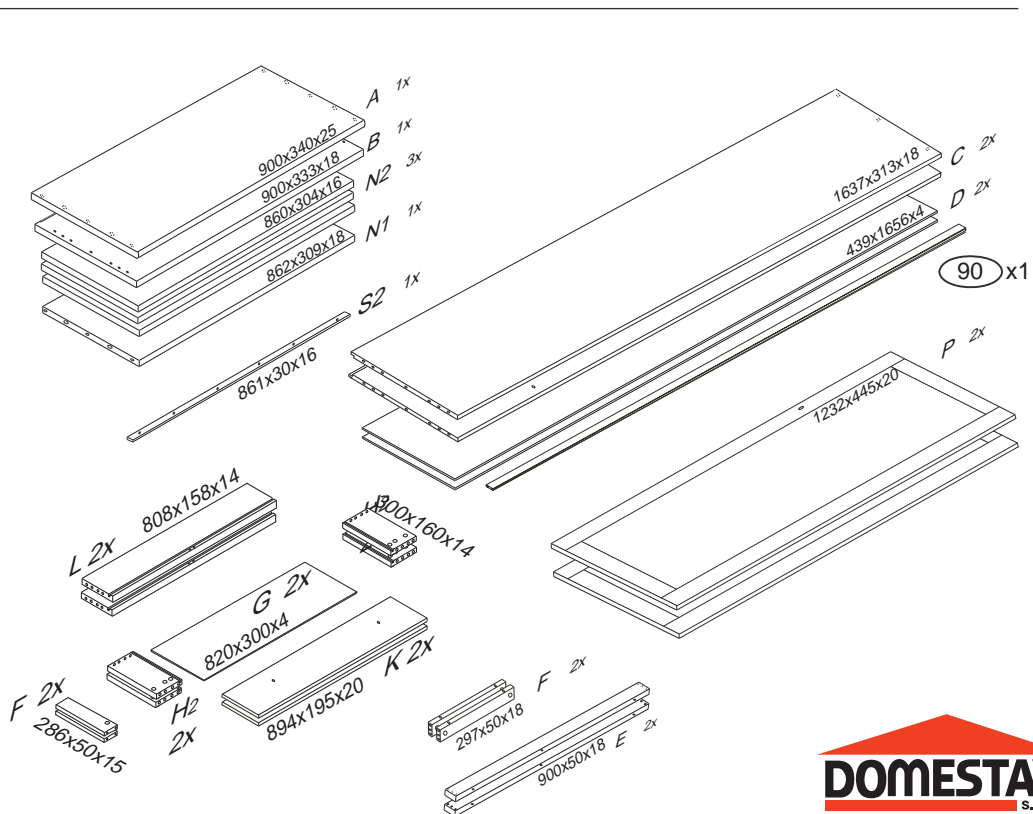
900x340x1730

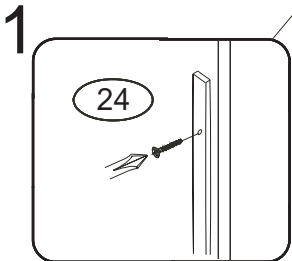
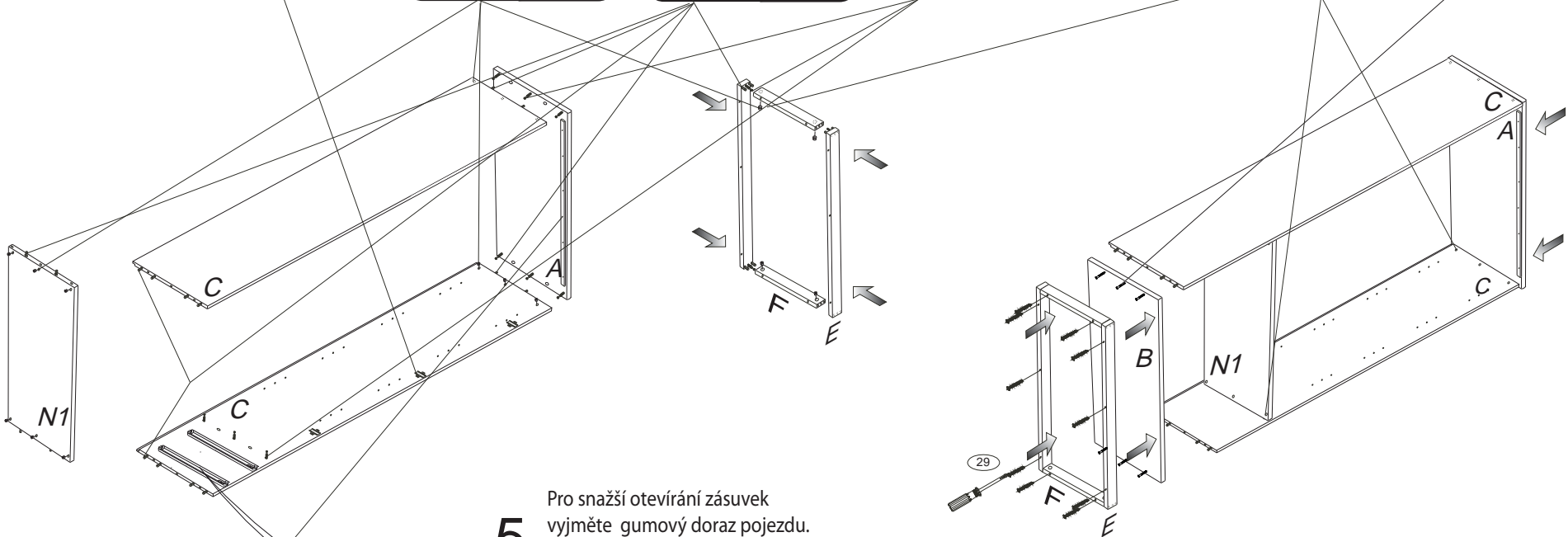
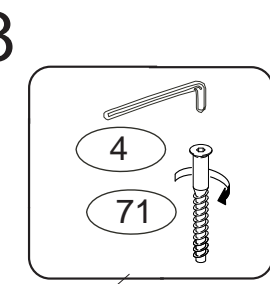
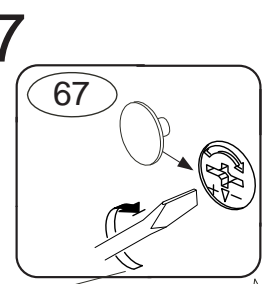
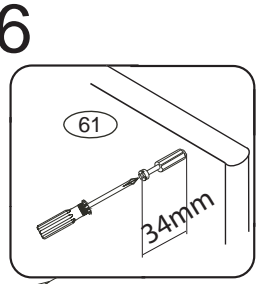
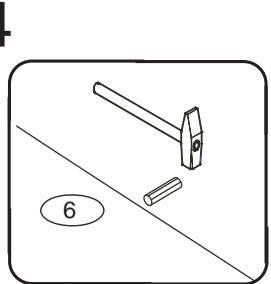
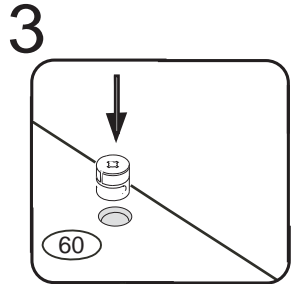
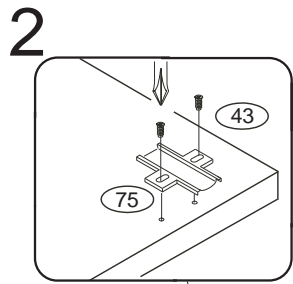


Před vyjmutím výsuvu nazdvihněte jazýček

 Kolíky vždy narazte nejprve do otvorů ve hranách dílců, je nutné je zarazit se stejným přesahem. V případě, že některý kolík přesahuje, je nutné jej zakrátit. Dílce srážejte kladivem pouze přes dřevěnou podložku.

	3 x1 	4 x1 	6 x40 	22 x12 	23 x12 	24 x6 	
28 x6 	29 x10 	43 x24 	60 x18 	61 x18 	67 x6 	68 x12 	69 x12 
70 x10 	71 x6 	76 	75 x6 	80+81 x2 	85 x12 	92 x50 	102 x6 





Přední hrana výsuvu musí být zároveň s přední hranou C2

