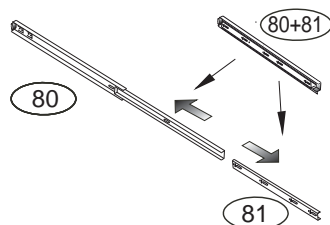
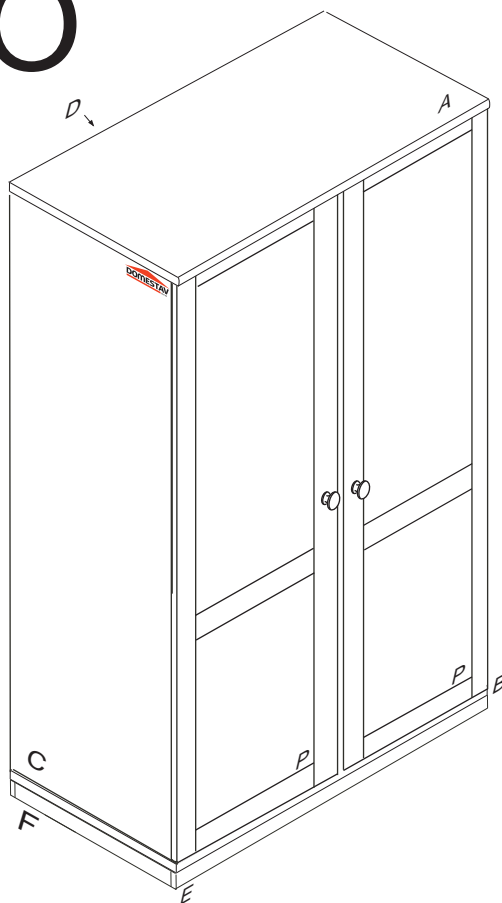


# VARIO

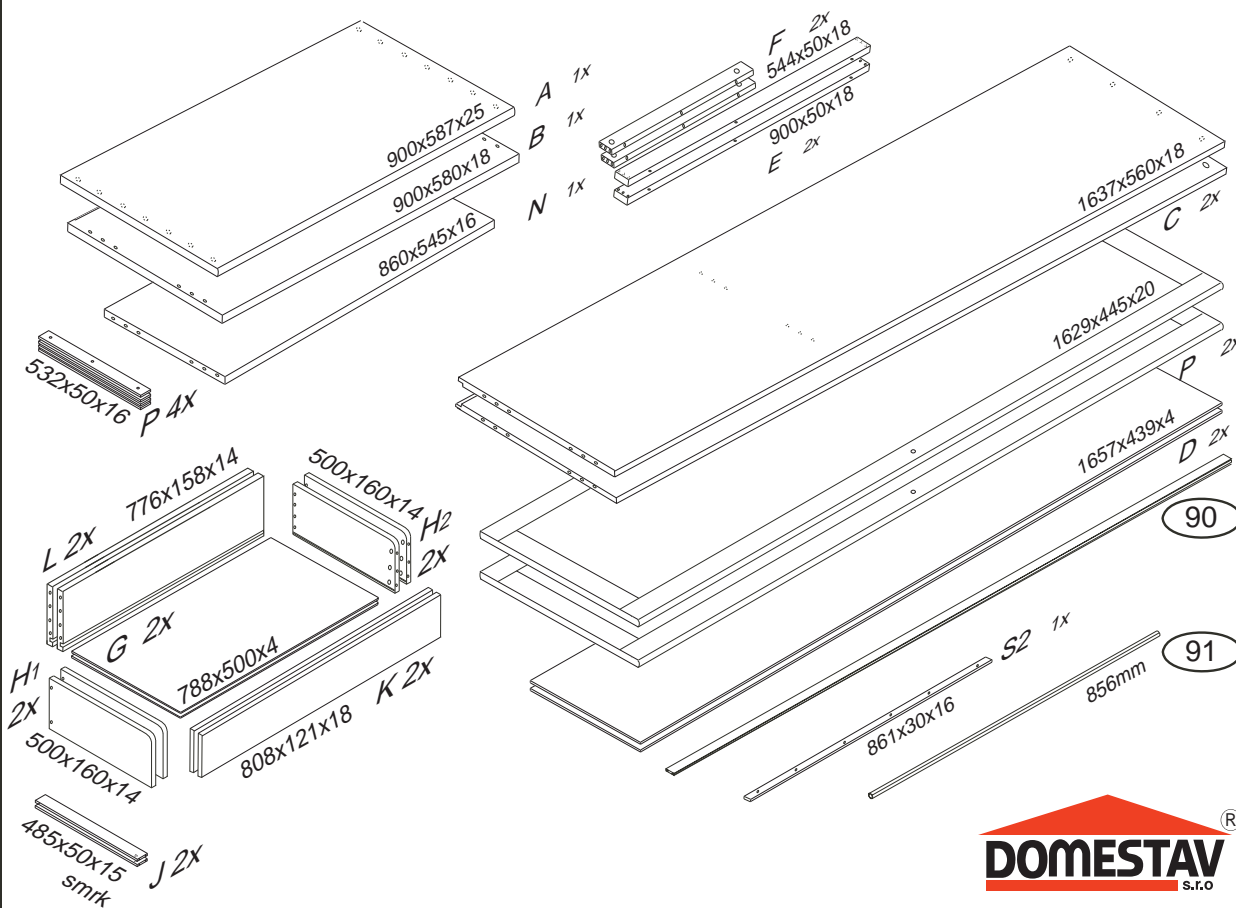
## K 802-BC

900x587x1680

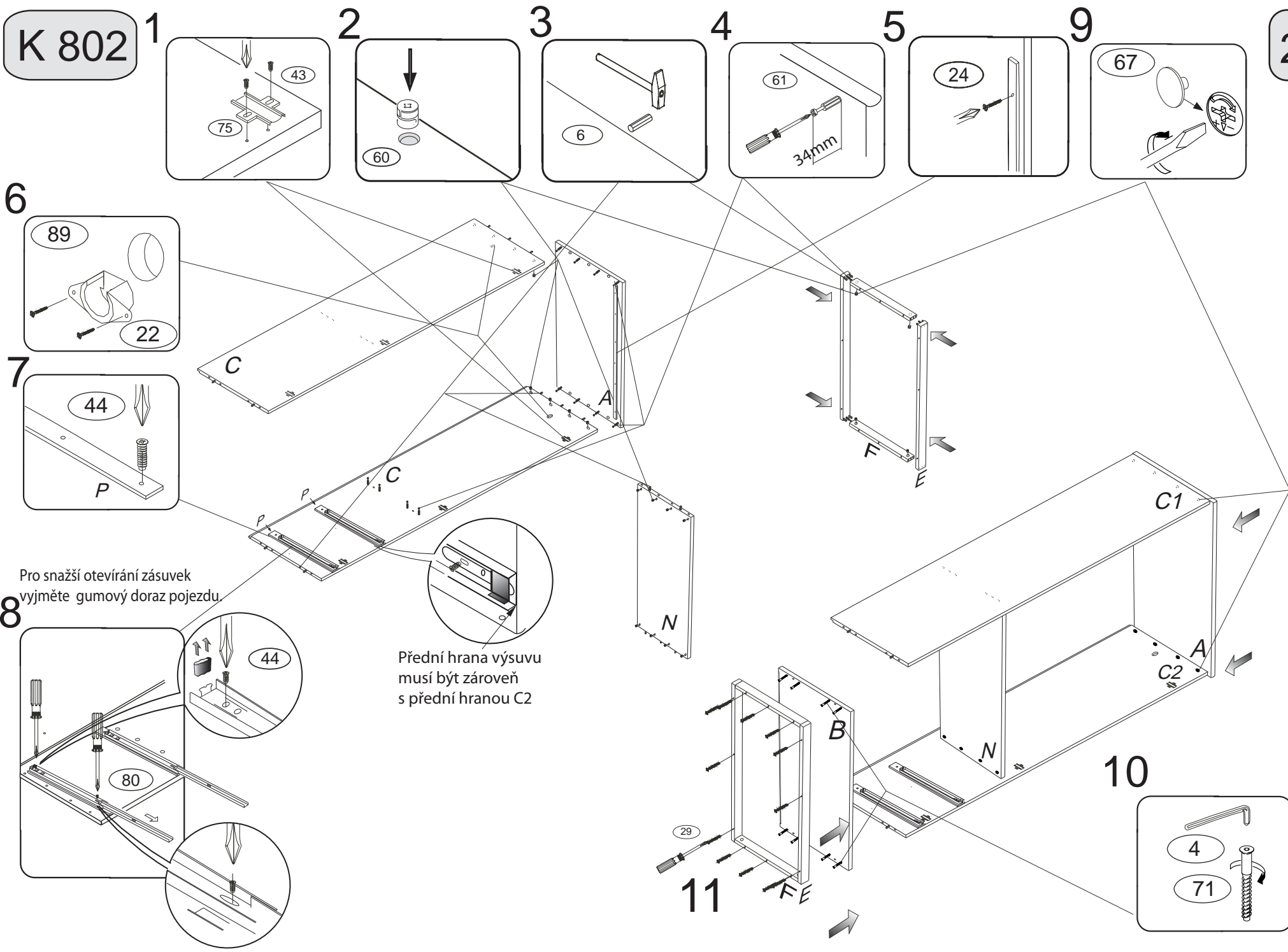


Kolíky vždy narazte nejprve do otvorů ve hranách dílců, je nutné je zarazit se stejným přesahem. V případě, že některý kolík přesahuje, je nutné jej zakrátit. Dílce srážejte kladivem pouze přes dřevěnou podložku.

	3 x1 	4 x1 	6 x34 	22 x16 	23 x12 	24 x6 	24 x12 
	28 x2 	43 x12 	44 x12 	60 x22 	61 x22 	67 x16 	69 x12 
	70 x10 	71 x8 	76 	75 x6 	80+81 x2 	89 x2 	92 x50 
							102 x2 



K 802



1

2

3

4

5

9

6

7

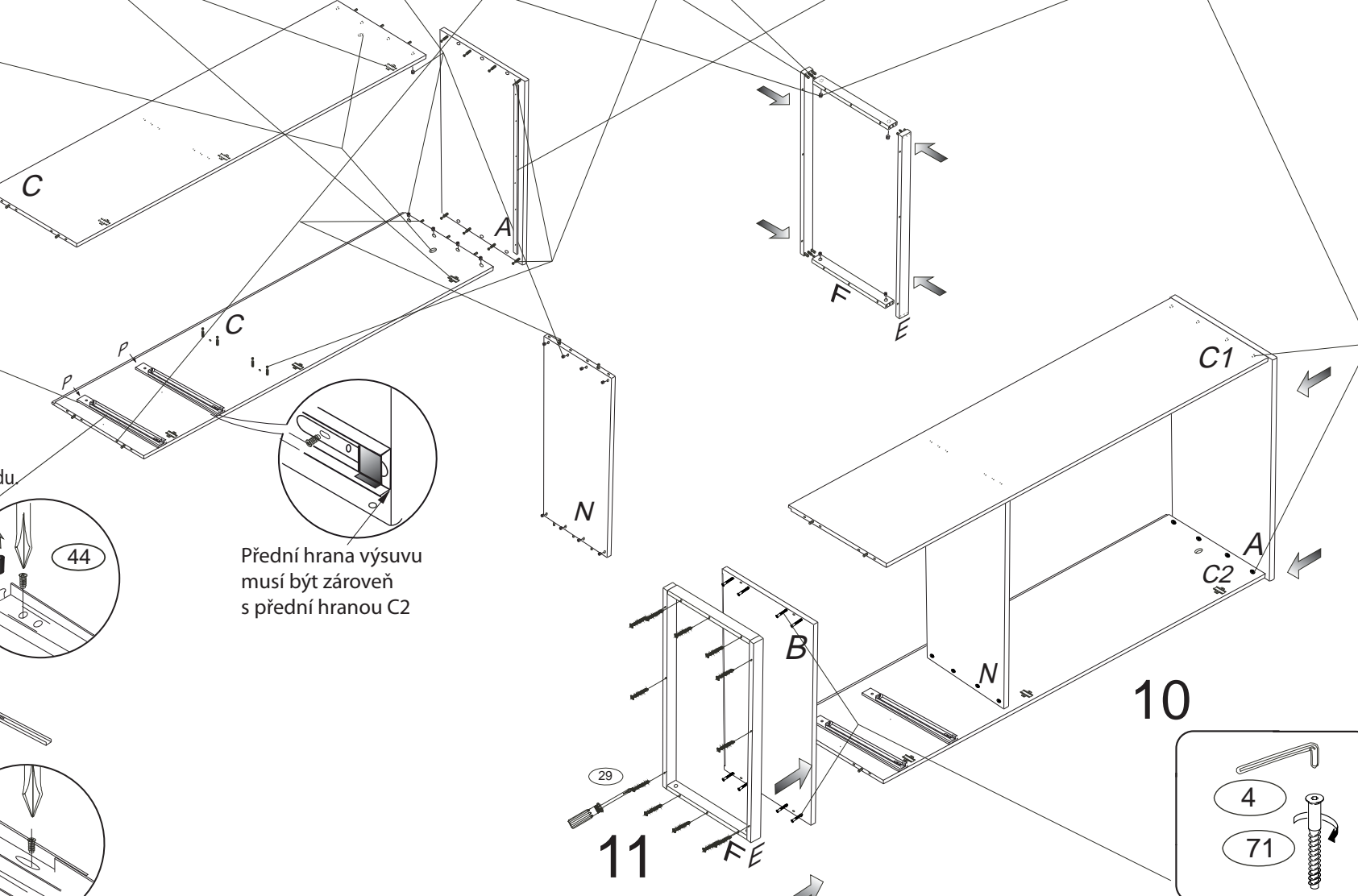
8

11

10

Pro snazší otevírání zásuvek vyjměte gumový doraz pojezdu.

Přední hrana výsuvu musí být zároveň s přední hranou C2



K 802

3/3

14

15

16

18

21

12

13

21

22

23

24

