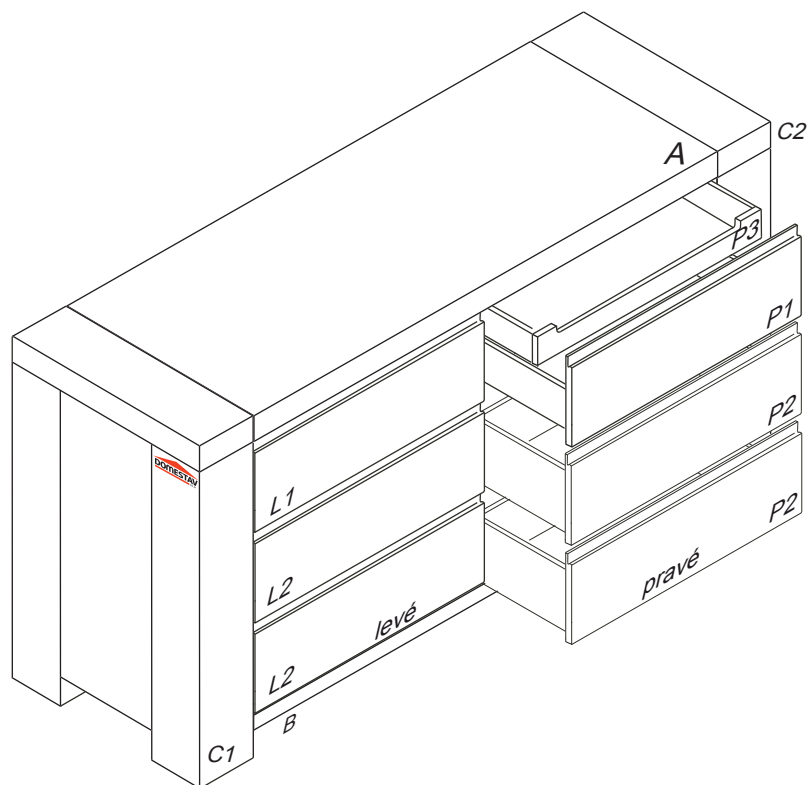


# KOMODA ZÁSUVKOVÁ č.M520/D

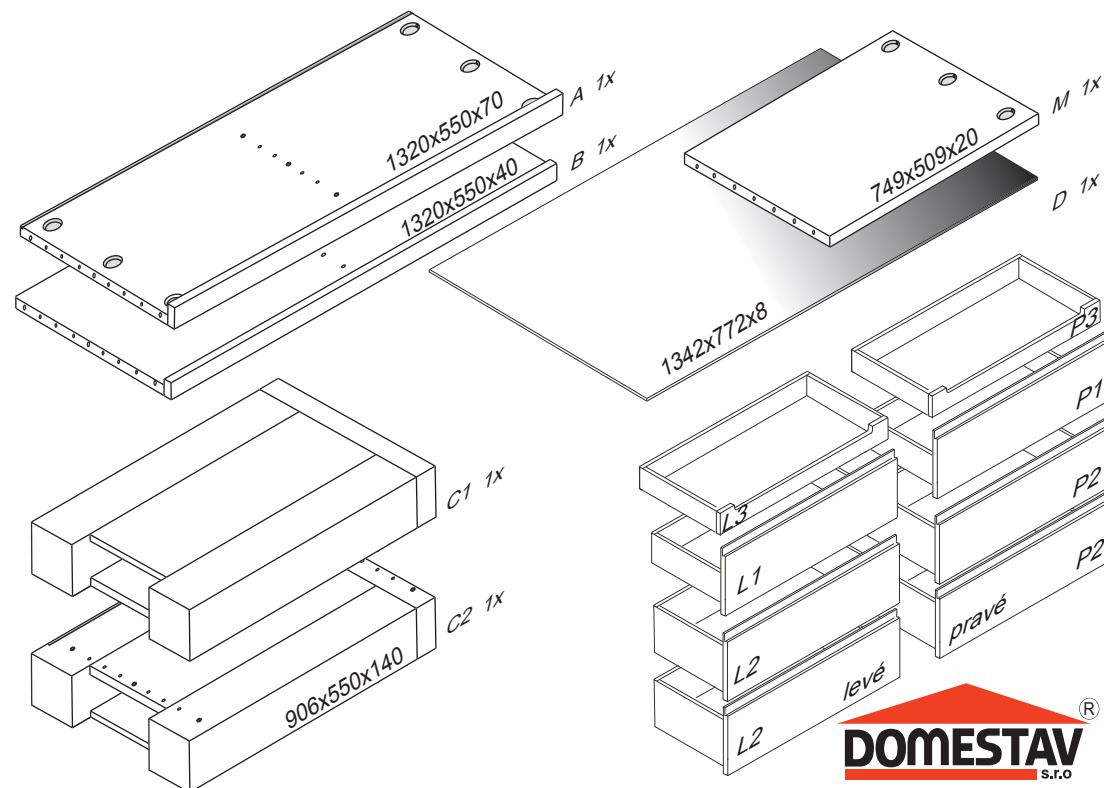
1320x906x550



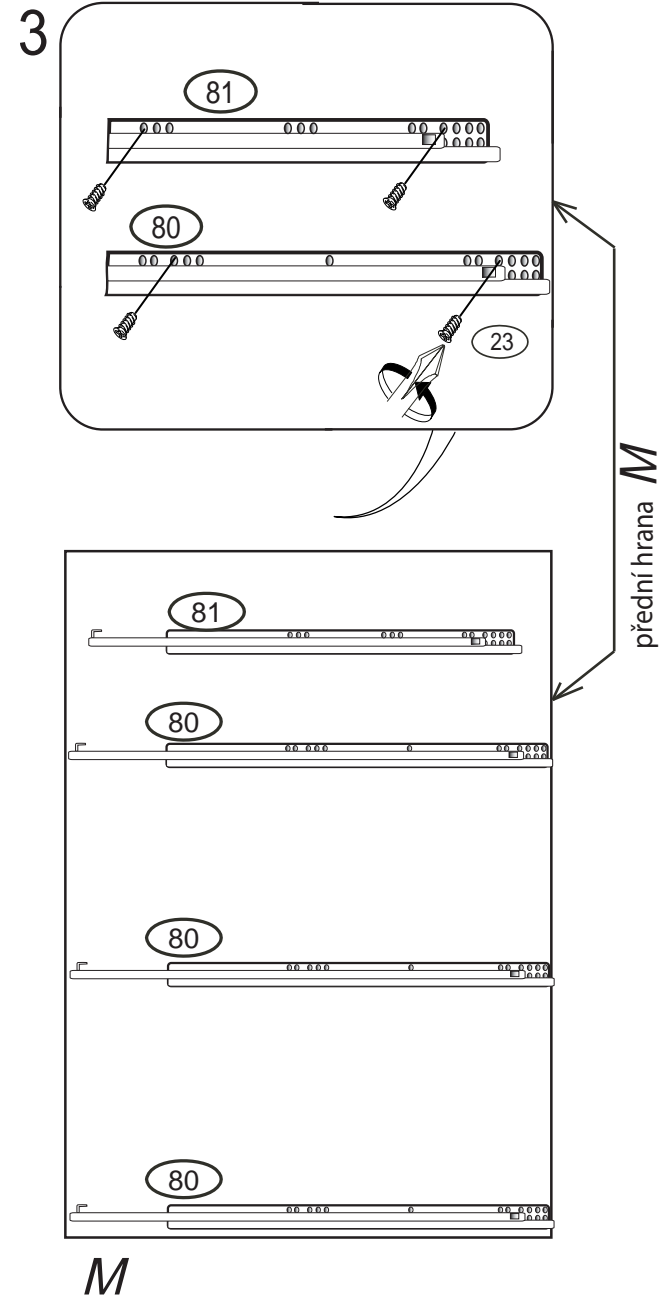
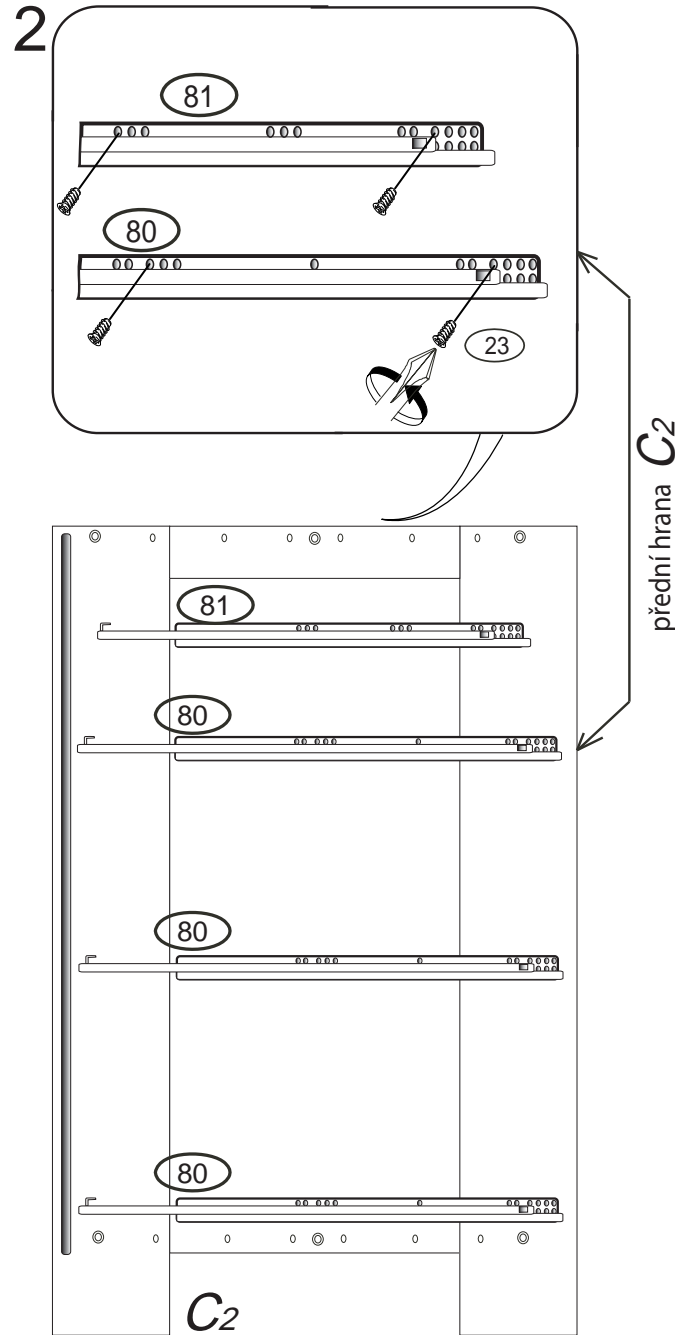
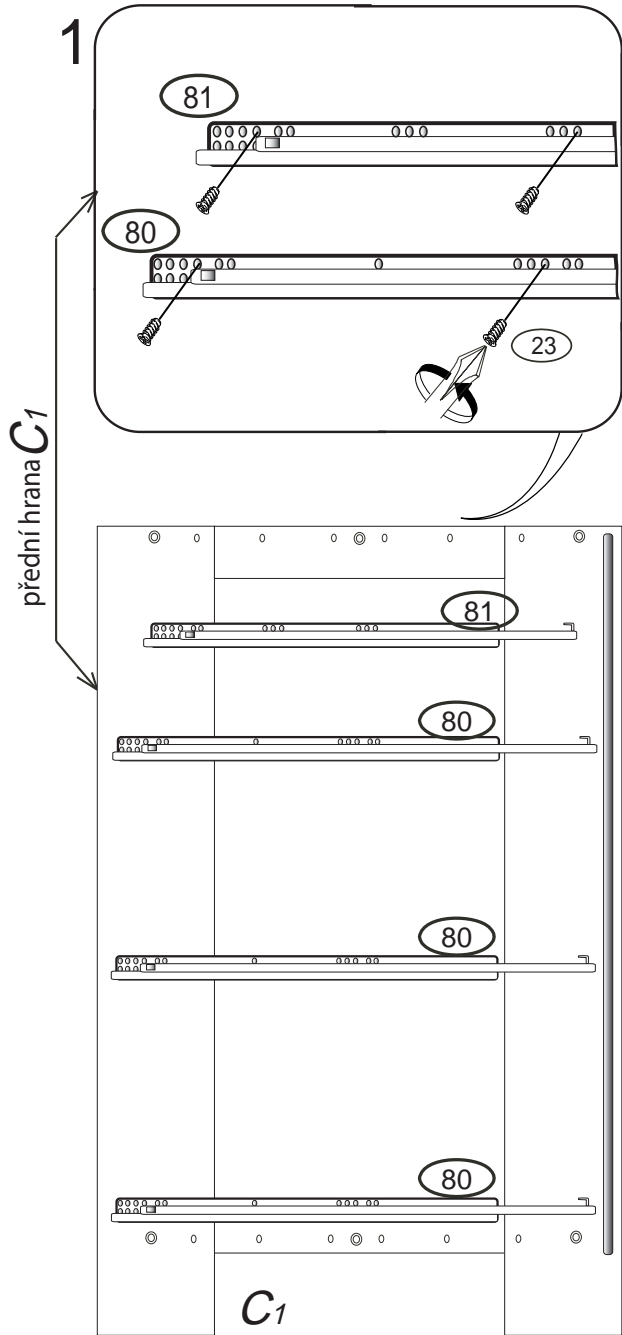
Kolíky vždy narazte nejprve do otvorů ve hranách dílců, je nutné je zarazit se stejným přesahem. V případě, že některý kolík přesahuje, je nutné jej zakrátit. Dílce srážejte kladivem pouze přes dřevěnou podložku.

1/5

	4 x1	5 x1	6 x32	23 x32	120 x4	43 x3	44 x3
	80 x6	81 x2	71 x3	45 x12	47 x12		



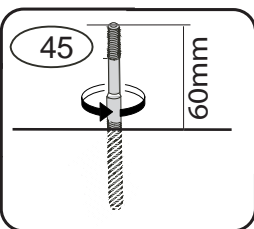
**DOMESTAV**  
s.r.o.



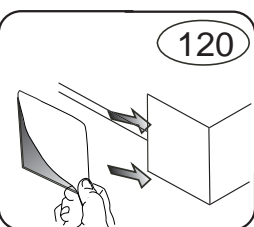
M 520-D

3/5

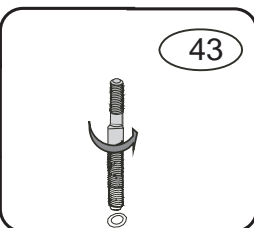
4



5

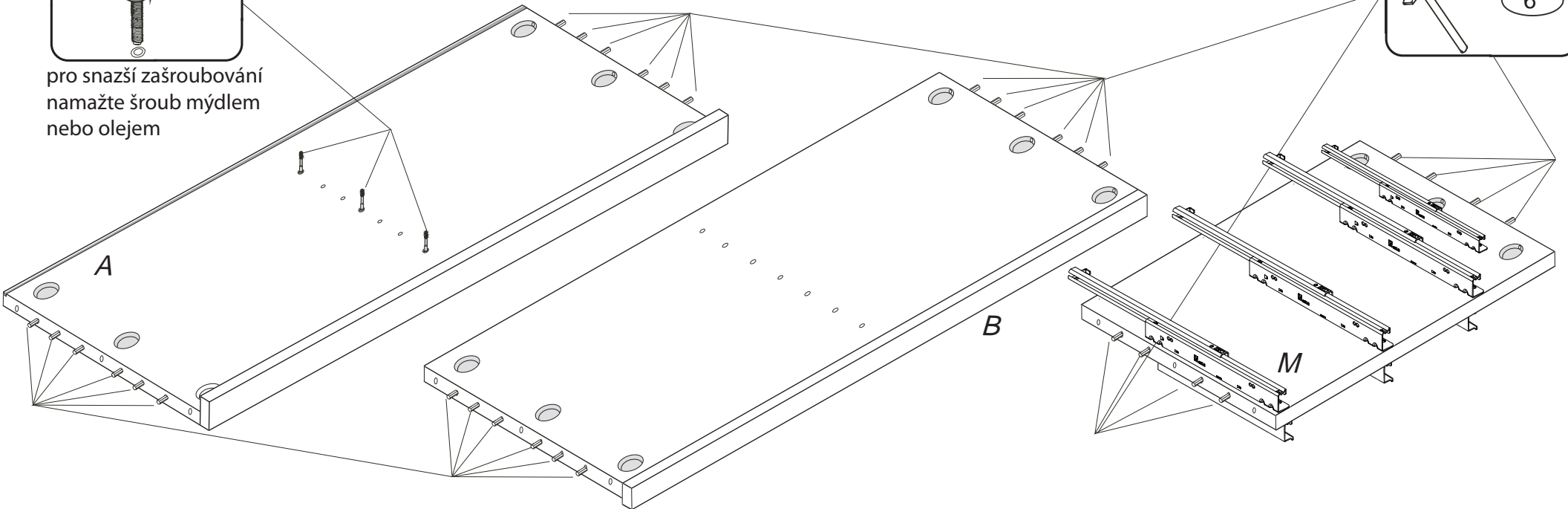
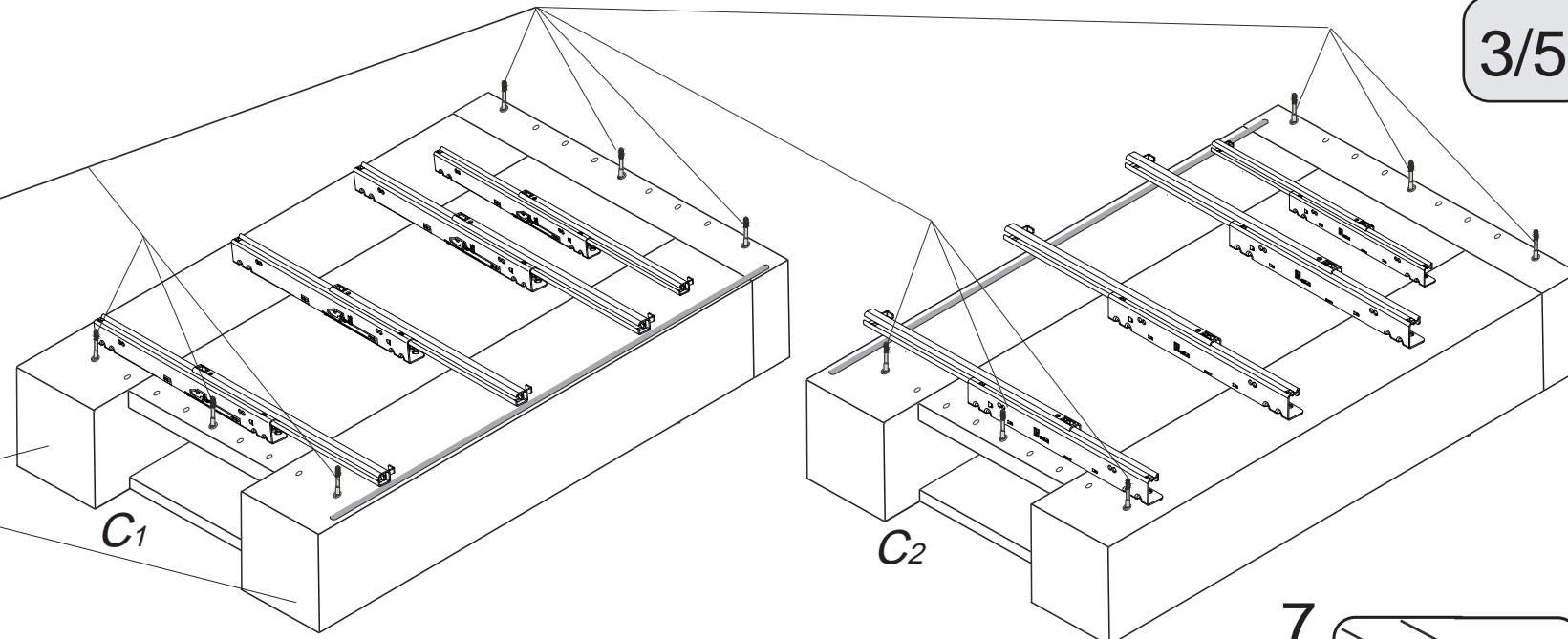
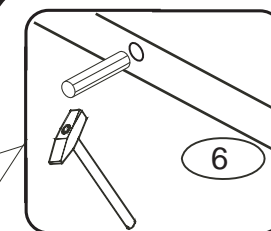


6

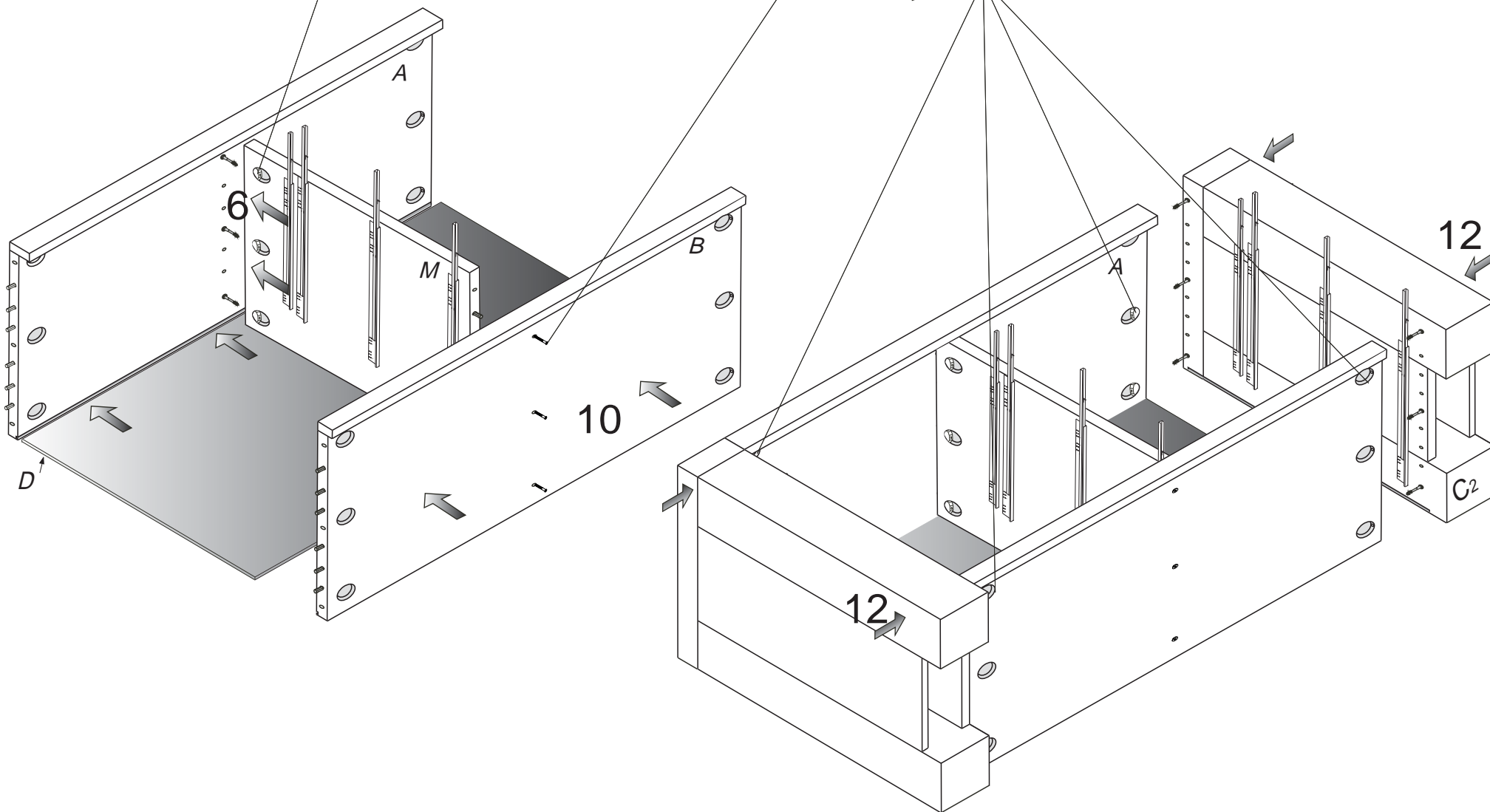
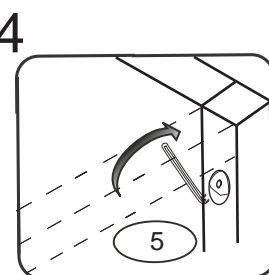
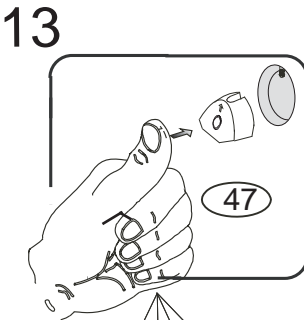
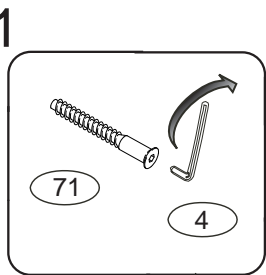
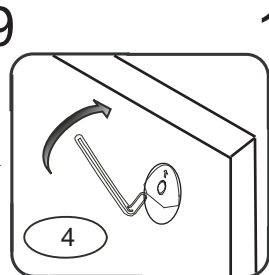
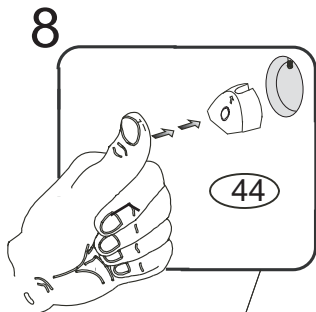


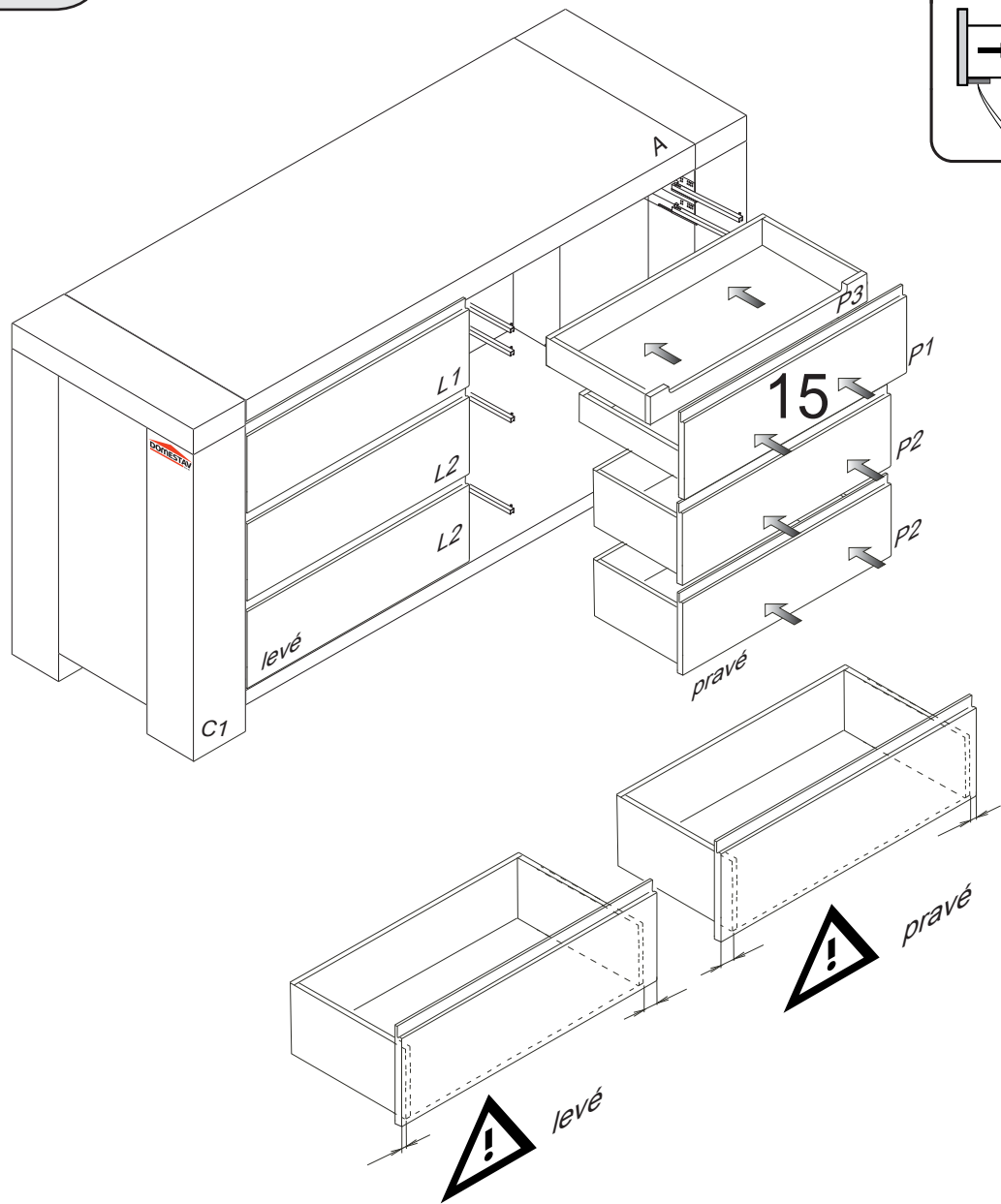
pro snazší zašroubování  
namažte šroub mýdlem  
nebo olejem

7

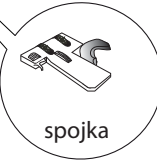
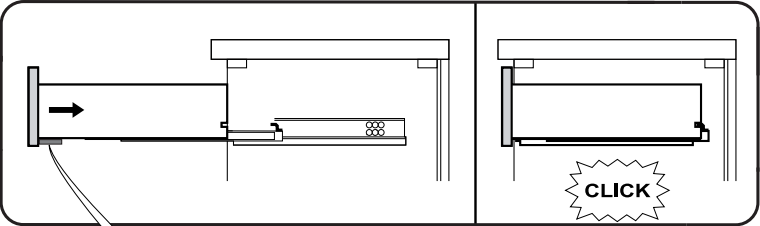


M 520-D





16



Na vysunuté pojezdy nasadte zásuvky.  
Polohu zásuvek upravte  
červeným kolečkem na spojce.