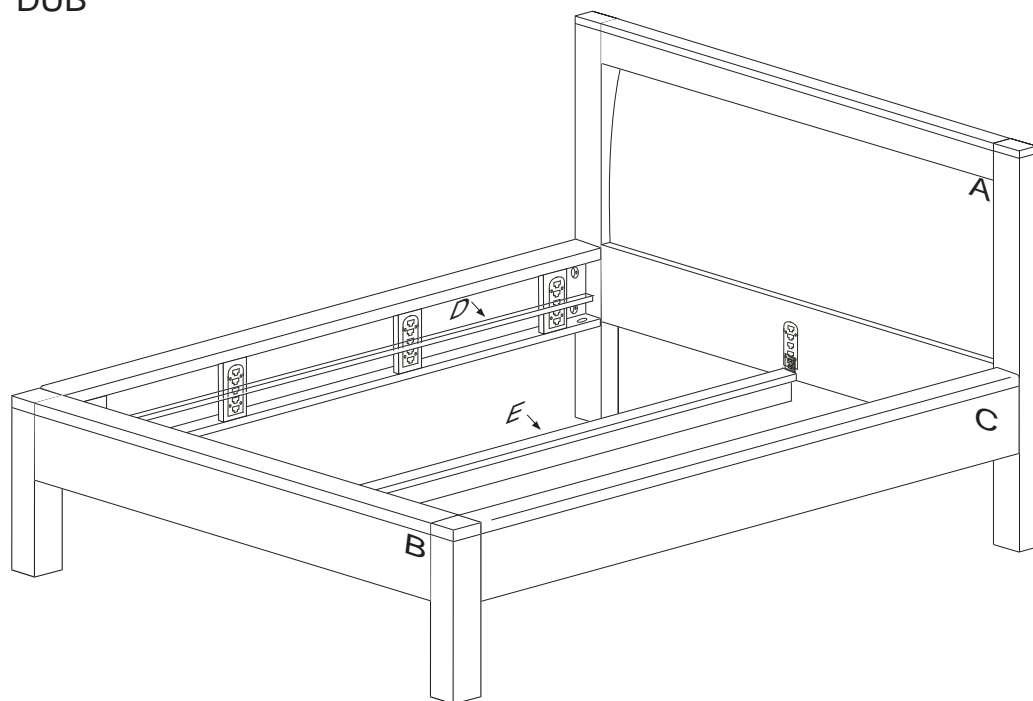



IMPERIA

č. M502/D

2080x2000x1250/530



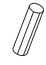


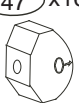

DUB

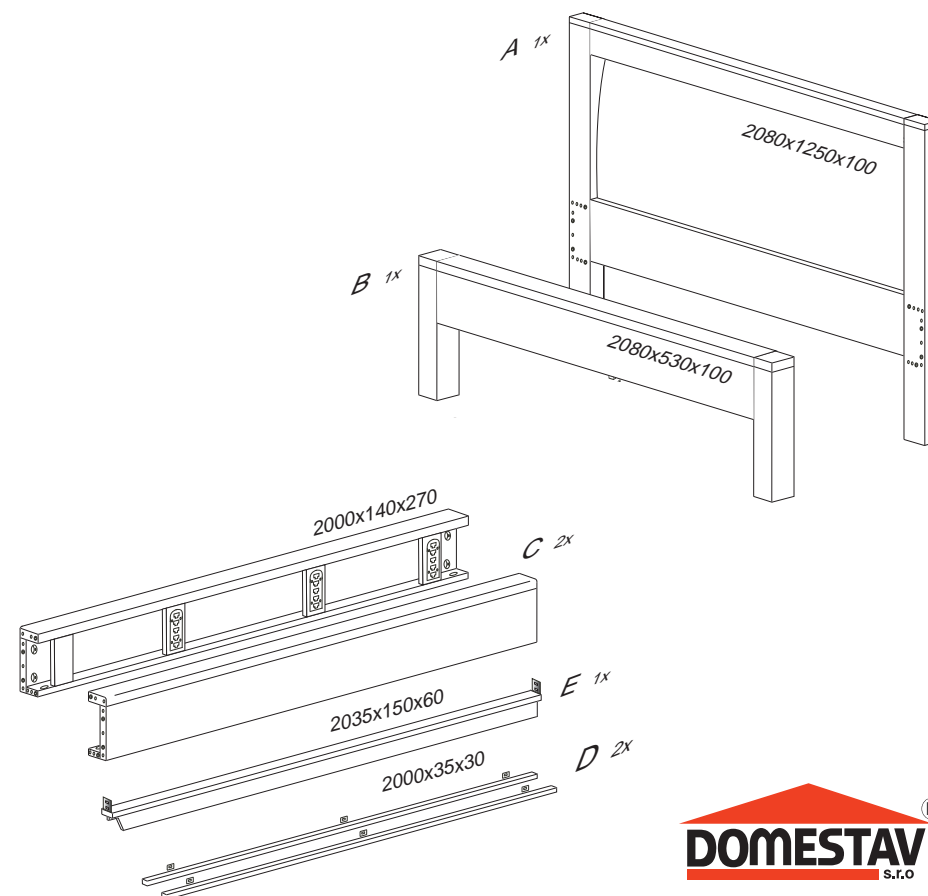


 Kolíky vždy narazte nejprve do otvorů ve hranách dílců, je nutné je zarazit se stejným přesahem. V případě, že některý kolík přesahuje, je nutné jej zakrátit. Dílce srážejte kladivem pouze přes dřevěnou podložku.

V případě vrzání vtačte do spoje tekuté mýdlo v poměru 1:1 s vodou. Tento jev se u nábytku z masivu vyskytuje běžně.

1/2

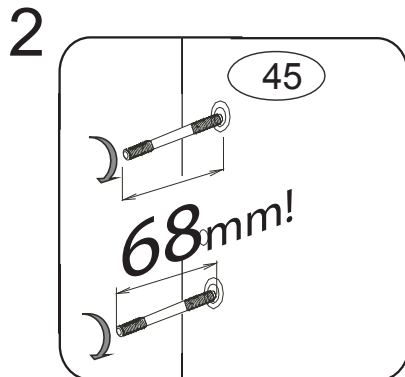
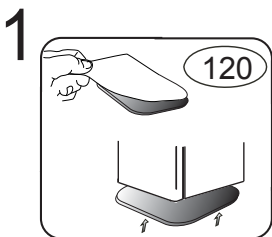
	5 x1 	9 x30 10x50mm 	29 x16 4x40mm 
	45 x16 6x90buk cink 	47 x16 13501 	120 x4 filc 



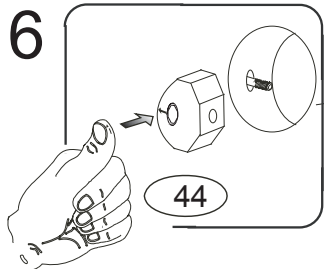
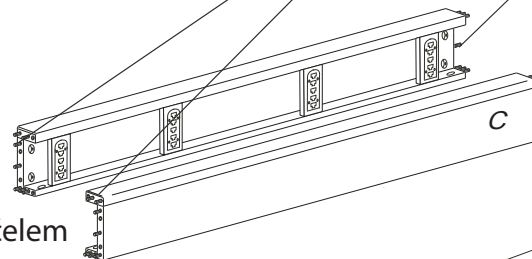
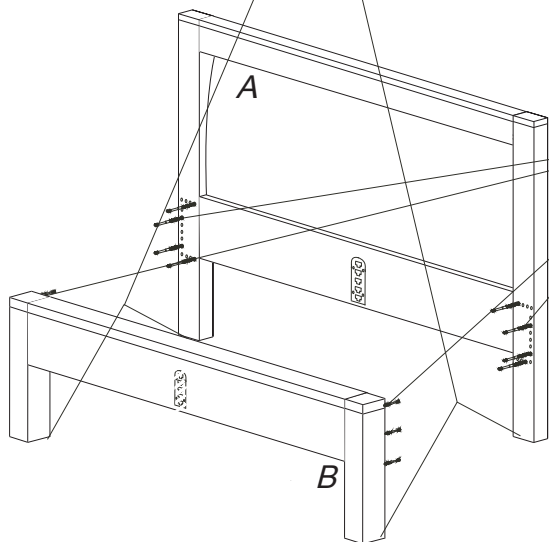
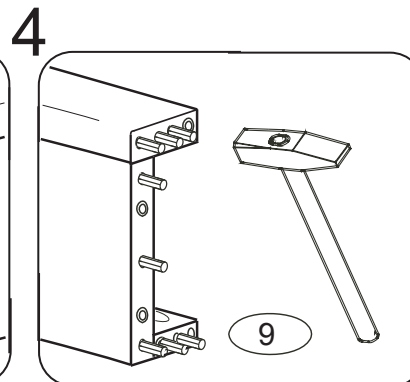
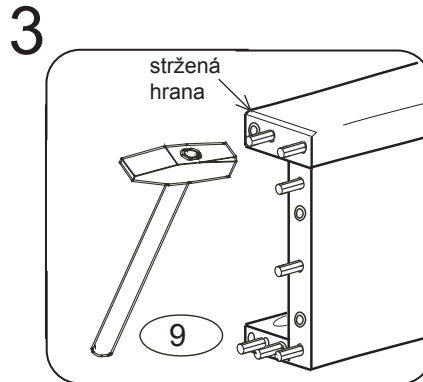
**DOMESTAV**
s.r.o.

M502/D

2/2



pro snazší zašroubování
namažte šroub mýdlem
nebo olejem



Nasadte lišty D
na bočnice C.
Nasadte střednici E.
Nastavte polohu lišty D
podle výšky střednici E.

