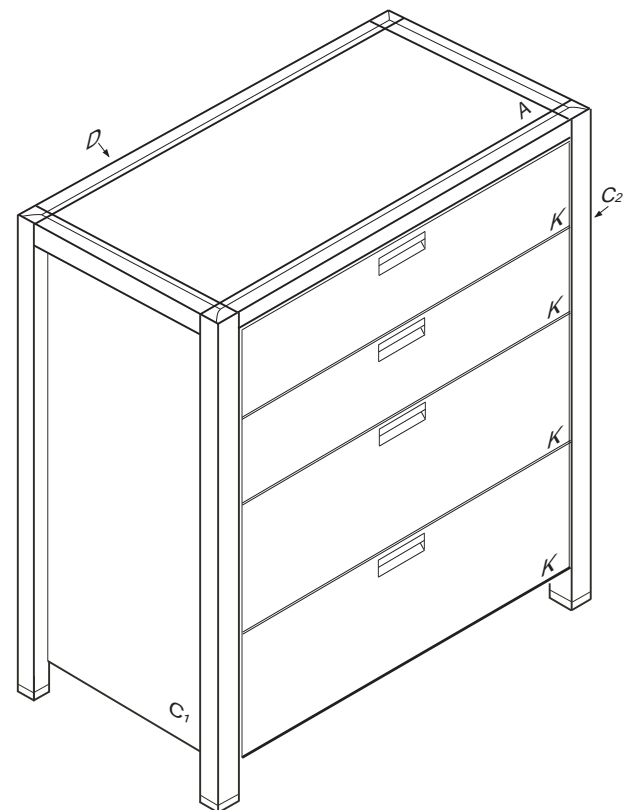


MANON

M 304

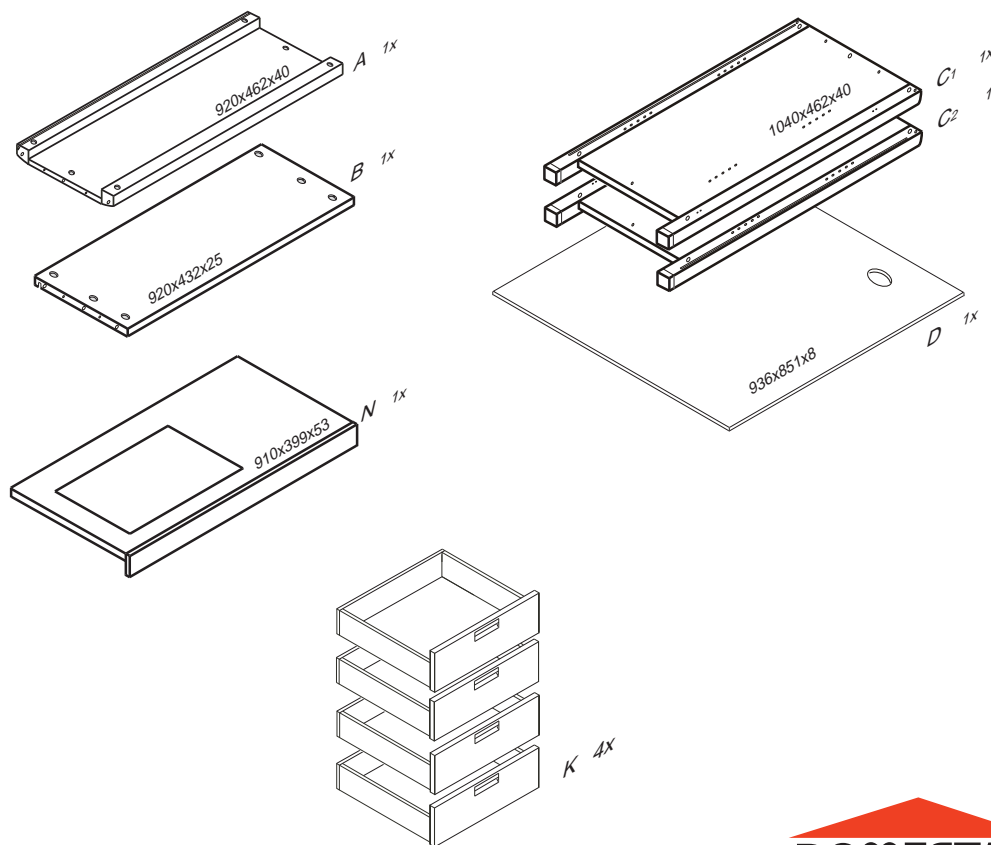
1000x1000x462



Kolíky vždy narazte nejprve do otvorů ve hranách dílců, je nutné je zarazit se stejným přesahem. V případě, že některý kolík přesahuje, je nutné jej zakrátit. Dílce srážejte kladivem pouze přes dřevěnou podložku.

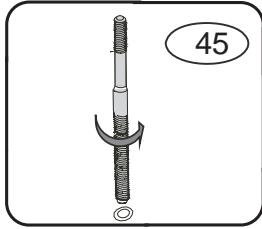
1/3

	3 x1 5mm	6 x12 5x24mm	22 x20 3,5x16mm	45 x12 6x90mm
	47 x12 	80 x4 	81 x1 	120 x1



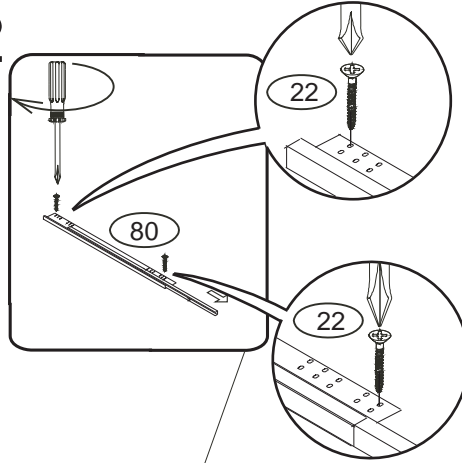
M 304

1

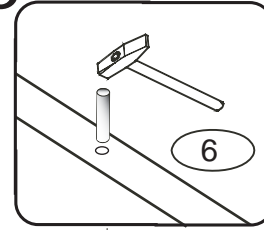


pro snazší zašroubování
namažte šroub mýdlem
nebo olejem

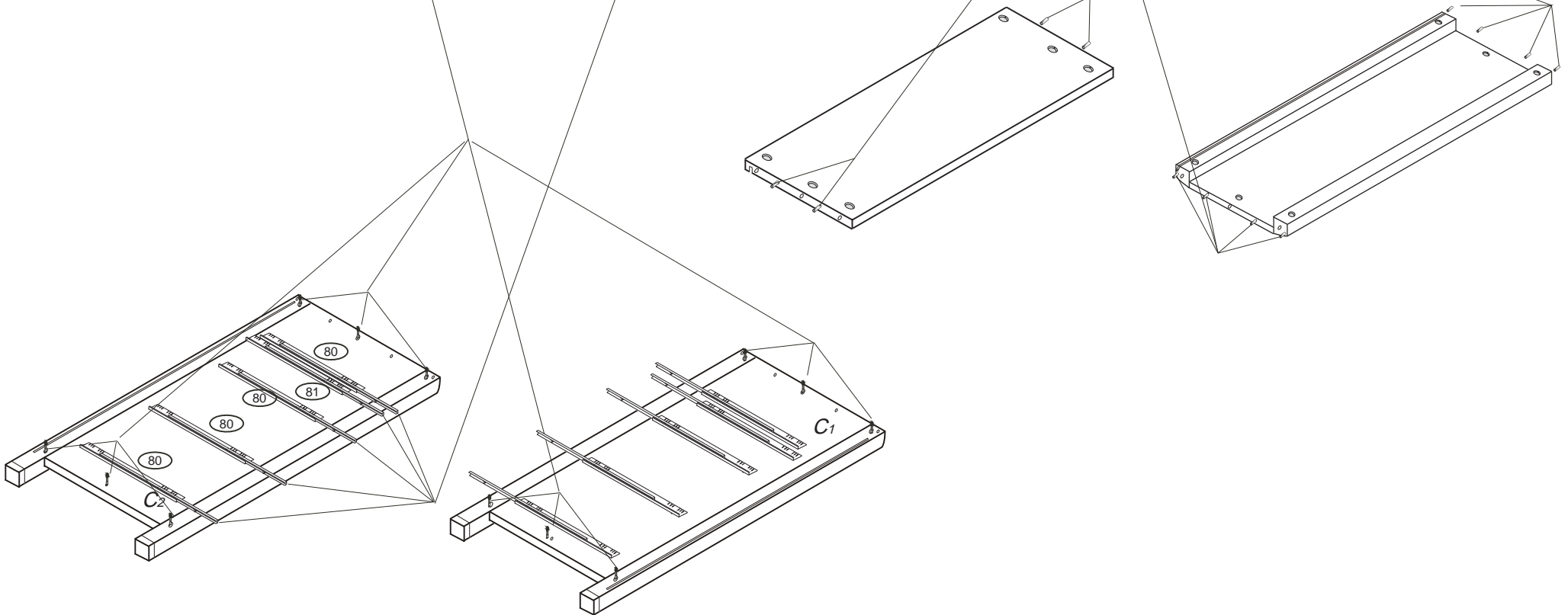
2



3

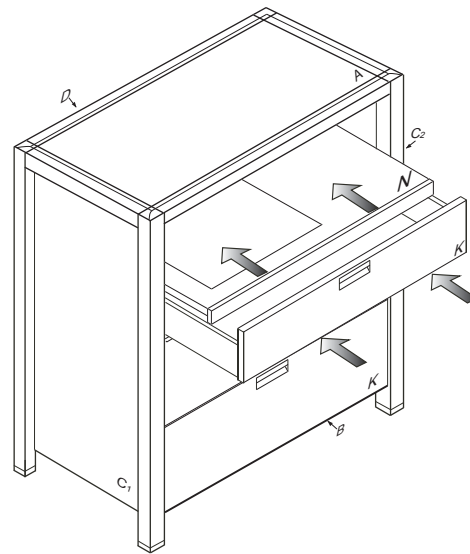
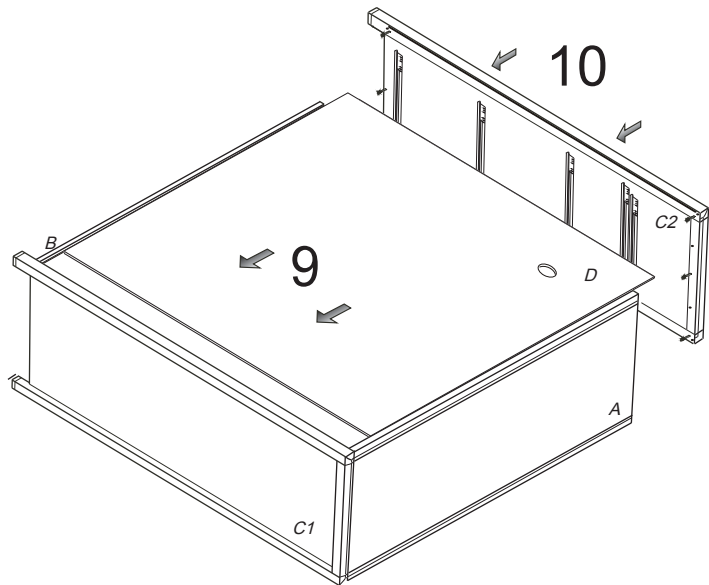
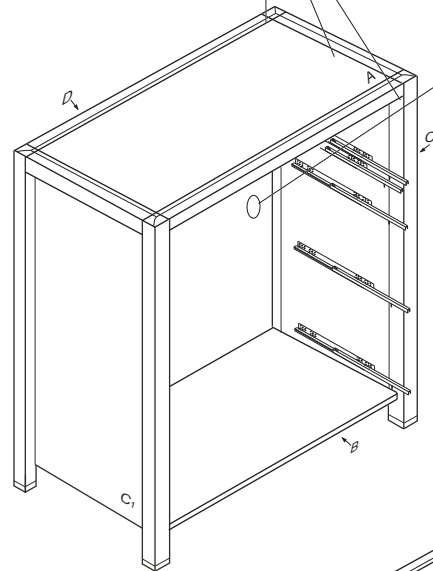
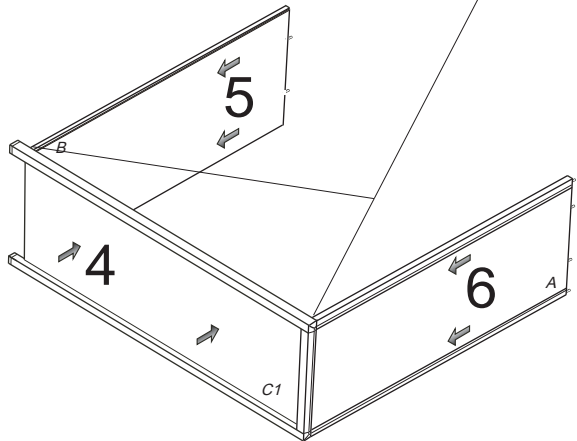
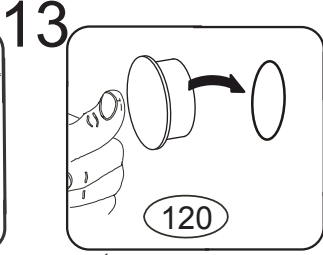
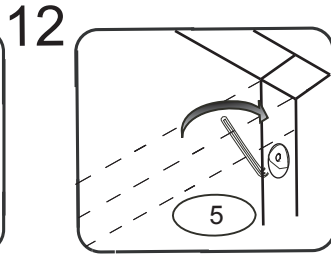
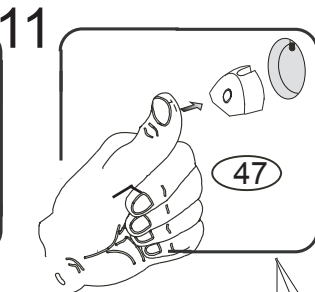
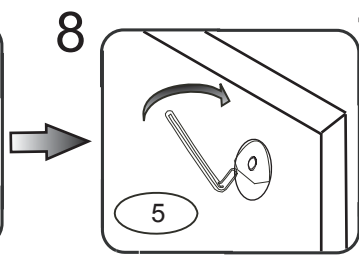
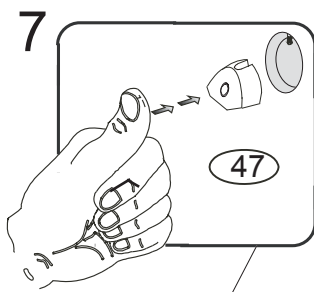


2/3



M 304

3/3



14 Na vysunuté pojezdy nasadte zásuvky. Polohu zásuvek upravte modrým kolečkem na spojce