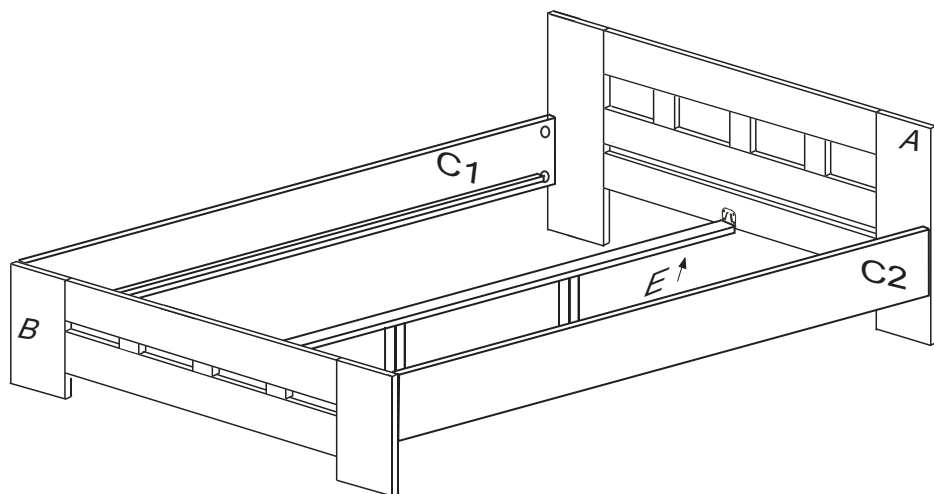


# MERIDA

1490x2054x848/400 šířka 140




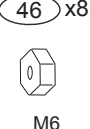
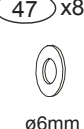
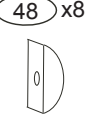

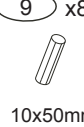
č. 192-BC

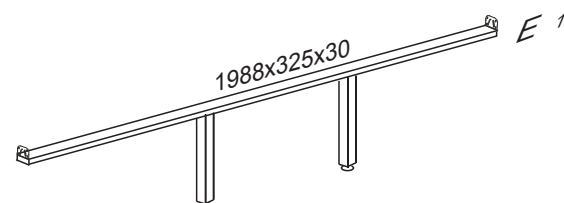
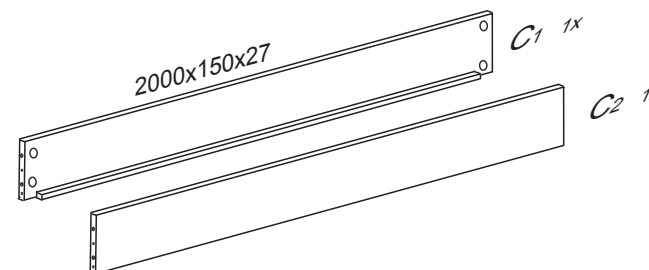
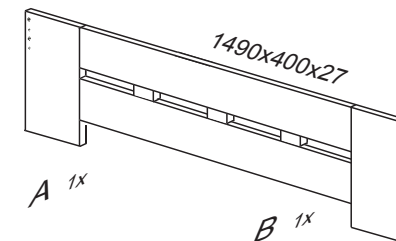
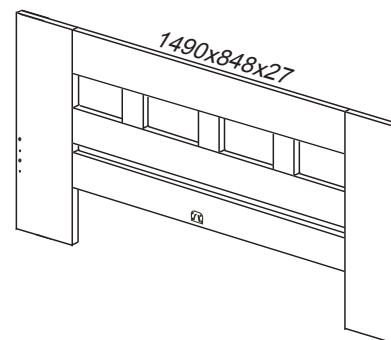


Kolíky vždy narazte nejprve do otvorů ve hranách dílců, je nutné je zarazit se stejným přesahem. V případě, že některý kolík přesahuje, je nutné jej zakrátit. Dílce srážejte kladivem pouze přes dřevěnou podložku.

V případě vrzání vtlačte do spoje tekuté mýdlo v poměru 1:1 s vodou. Tento jev se u nábytku z masivu vyskytuje běžně.

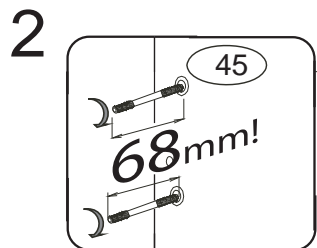
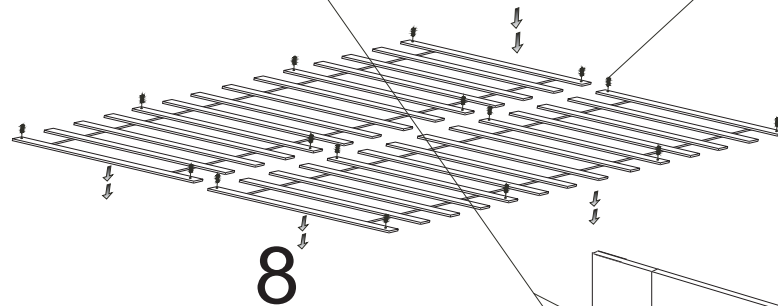
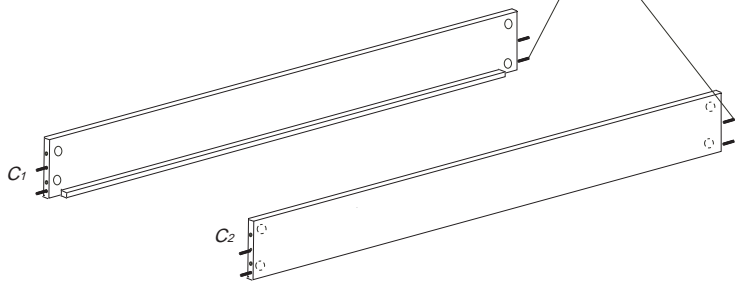
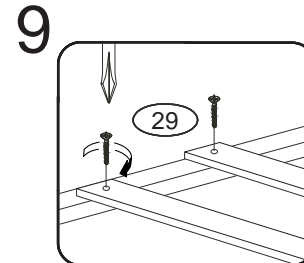
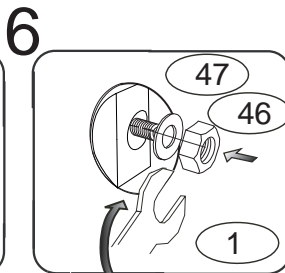
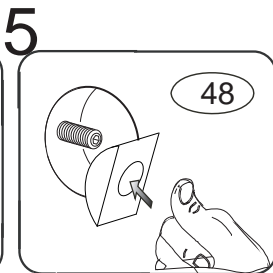
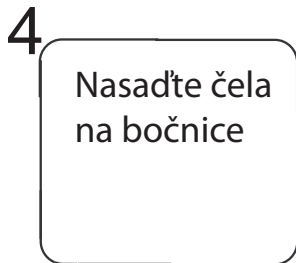
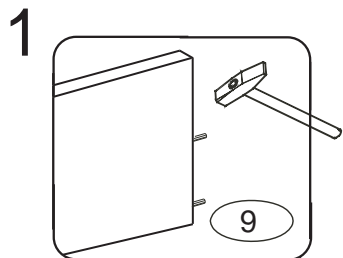
1/2

	 1 x1	 45 x8 M6x85mm	 46 x8 M6	 47 x8 ø6mm
		 48 x8	 29 x16 4x40mm	 9 x8 10x50mm



192-BC

2/2



pro snazší zašroubování  
namažte šroub mýdlem  
nebo olejem

