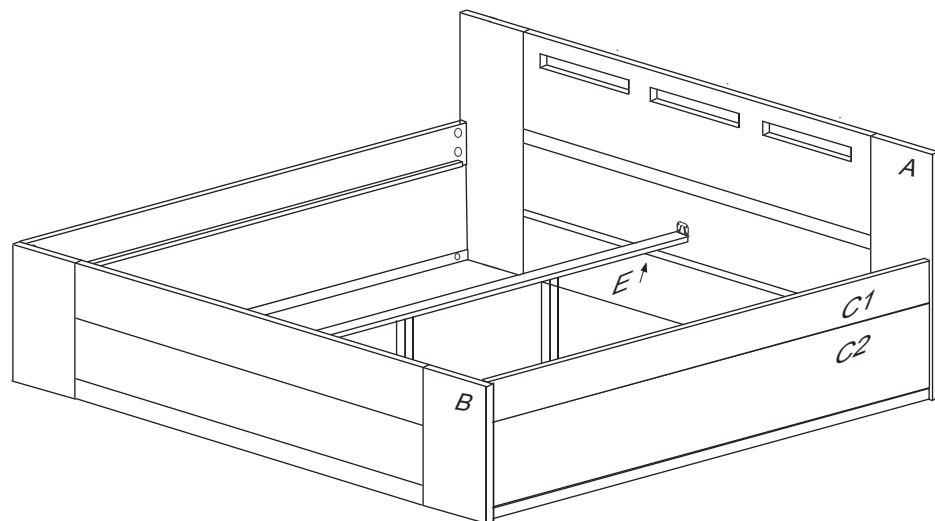



VALENCIA

senior


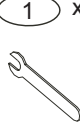
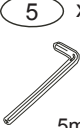




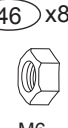



1870x2054x985/505

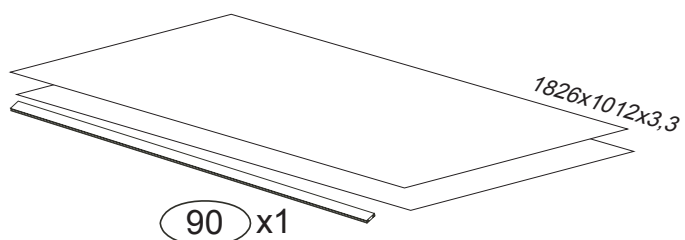
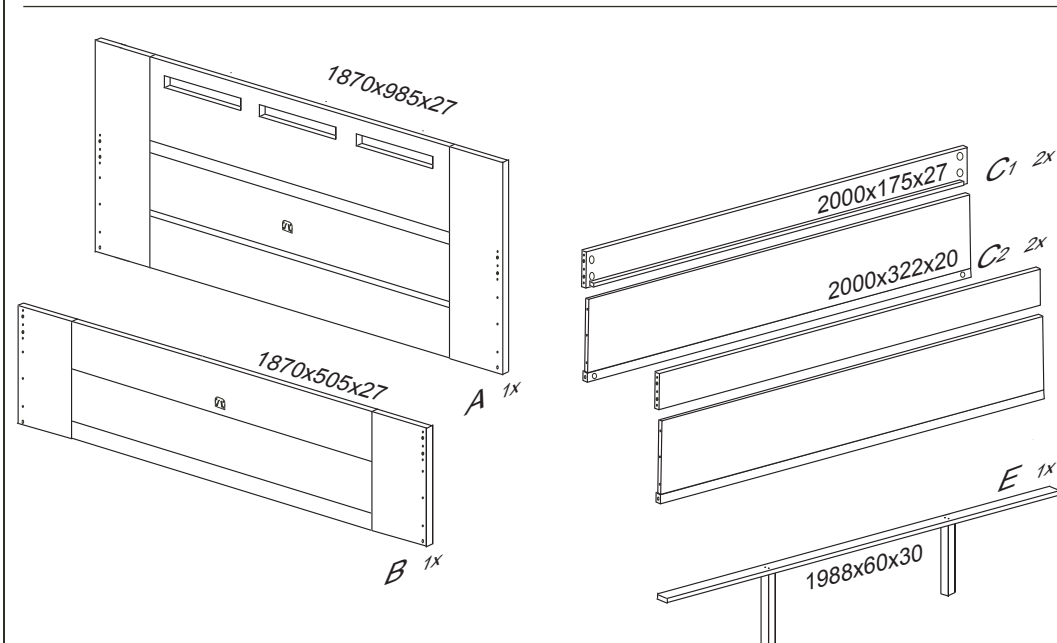
č. 191-BC



 Kolíky vždy narazte nejprve do otvorů ve hranách dílců, je nutné je zarazit se stejným přesahem. V případě, že některý kolík přesahuje, je nutné jej zakrátit. Dílce srážejte kladivem pouze přes dřevěnou podložku.

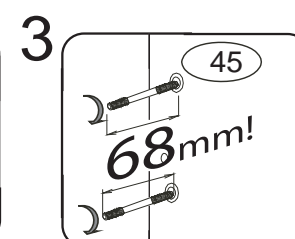
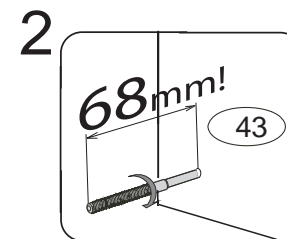
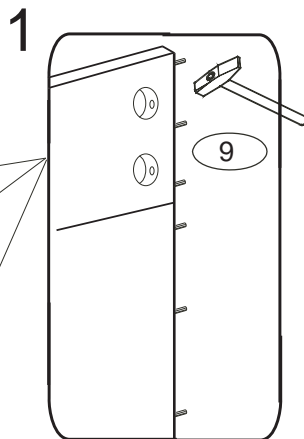
V případě vrzání vtláče do spoje tekuté mýdlo v poměru 1:1 s vodou. Tento jev se u nábytku z masivu vyskytuje běžně.

	 1 x1	 5 x1	 9 x24	 43 x4	 44 x4
		5mm	10x50mm		
	 45 x8	 46 x8	 47 x8	 48 x8	 92 x50
	M6x85mm	M6	ø6mm		1,4x20mm

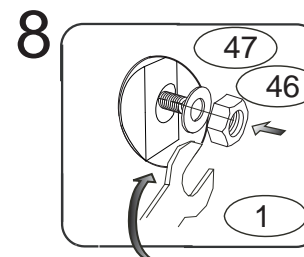
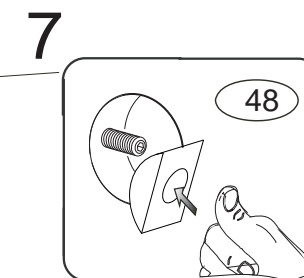
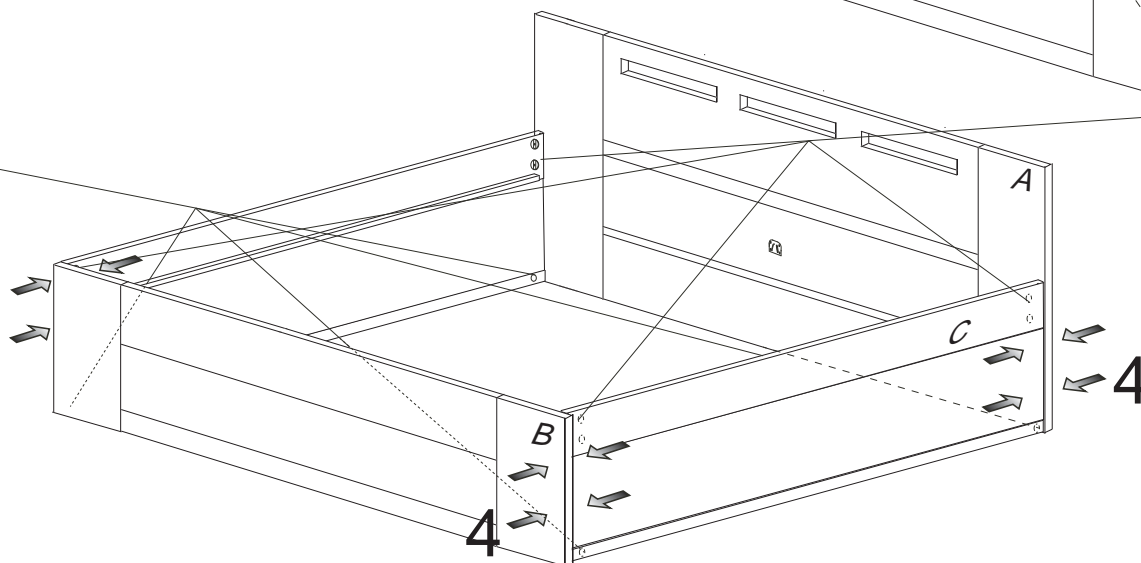
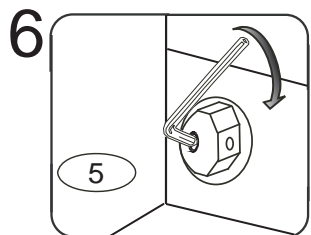
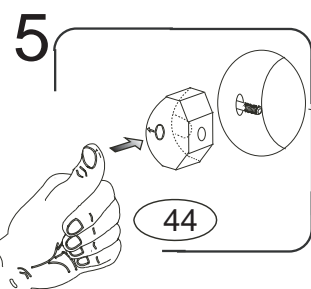
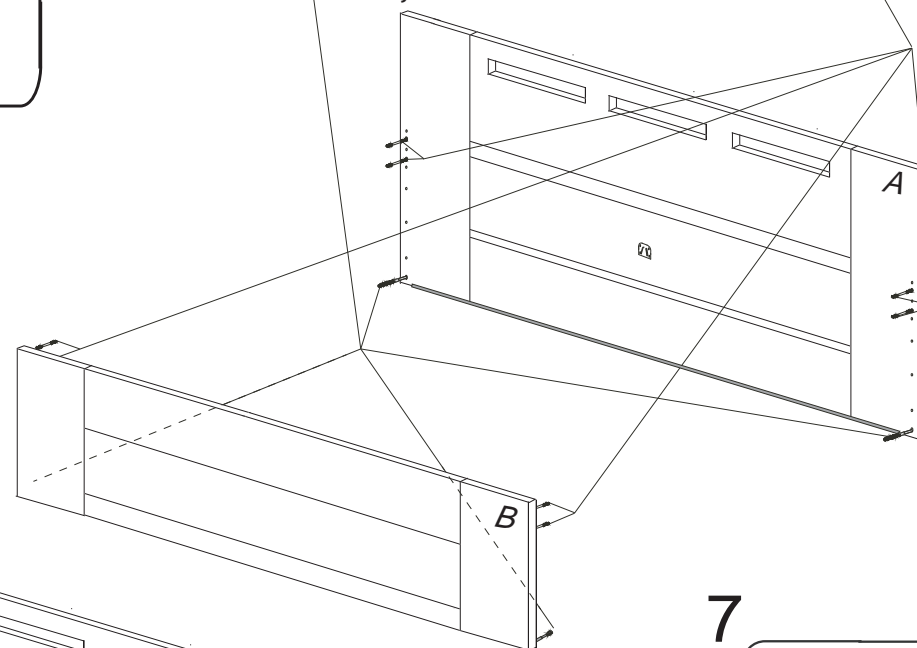
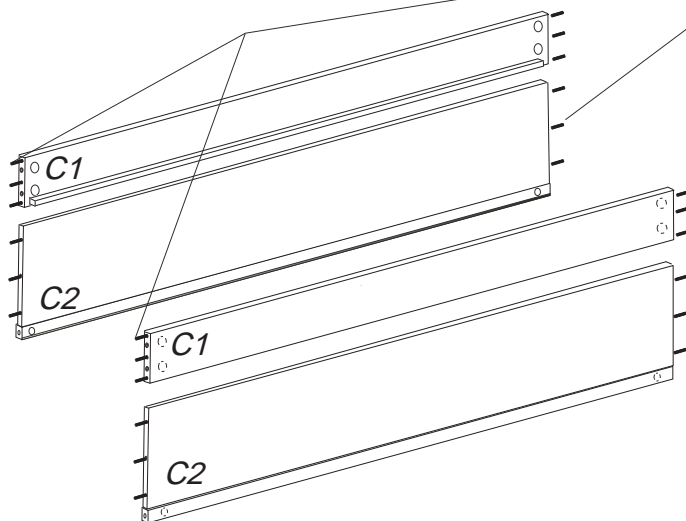


191-BC

2/3



pro snazší zašroubování
namažte šroub mýdlem
nebo olejem

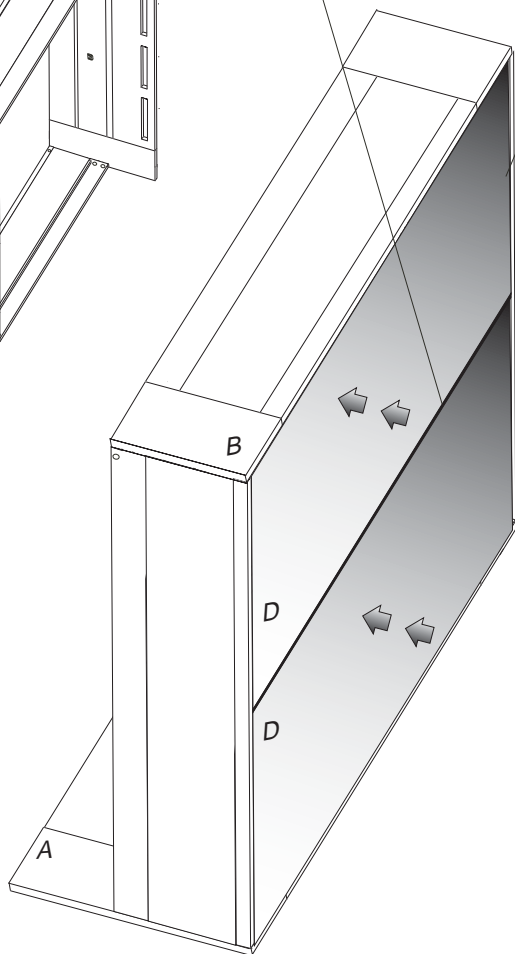
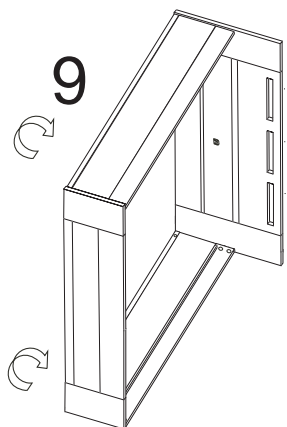
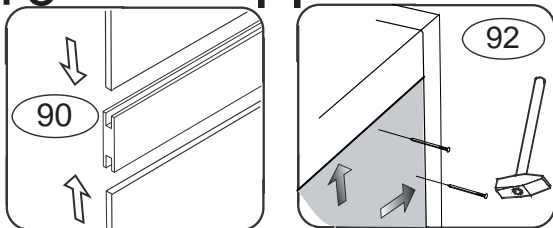


191-BC

10

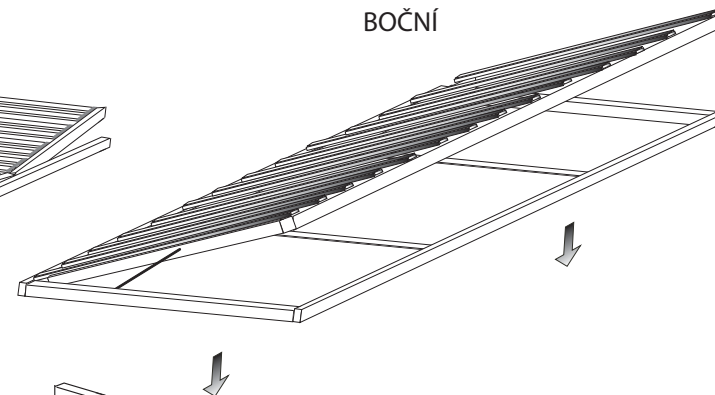
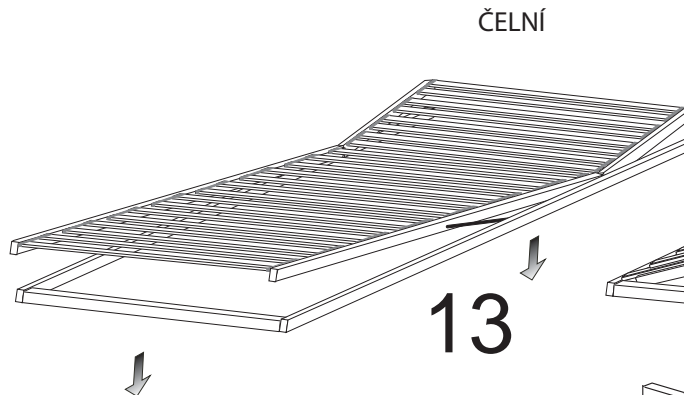
11

3/3

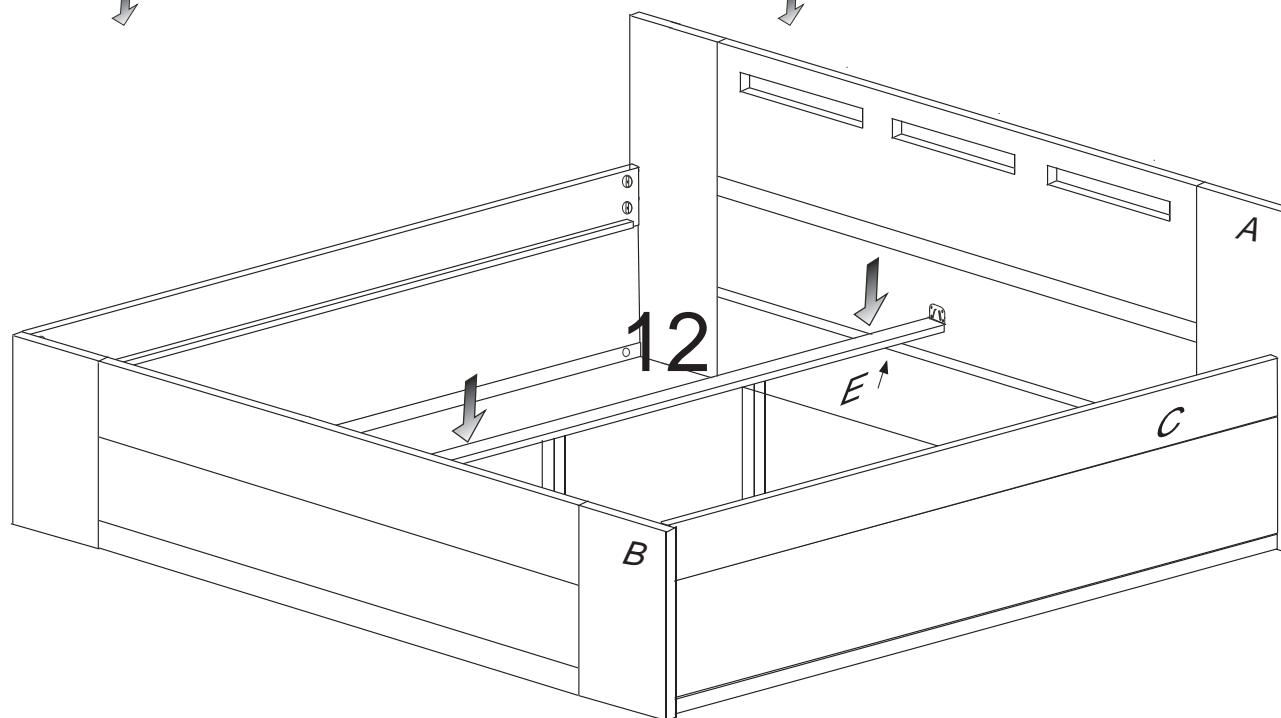


ROŠT LAMELOVÝ
ČELNÍ

ROŠT S VÝKLOPEM
BOČNÍ



13



12