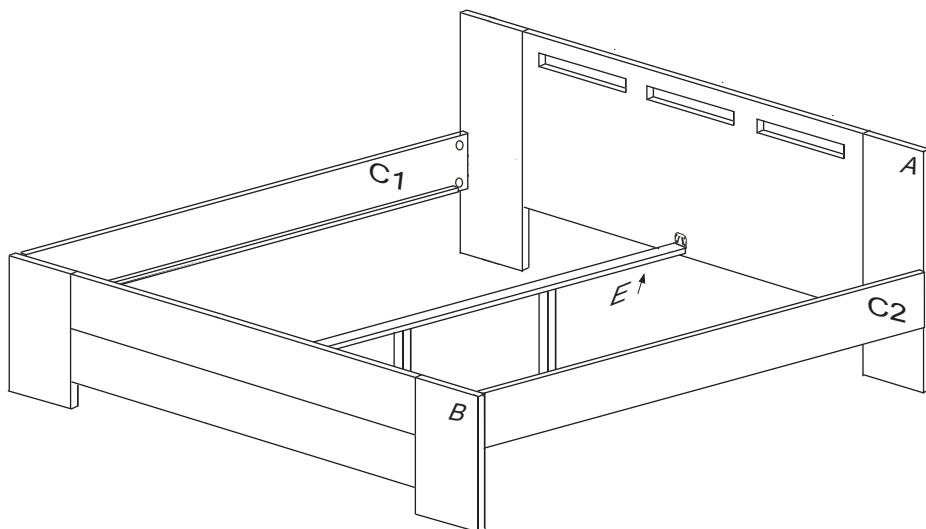


VALENCIA

1870x2054x885/405

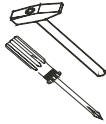



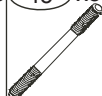



č. 189

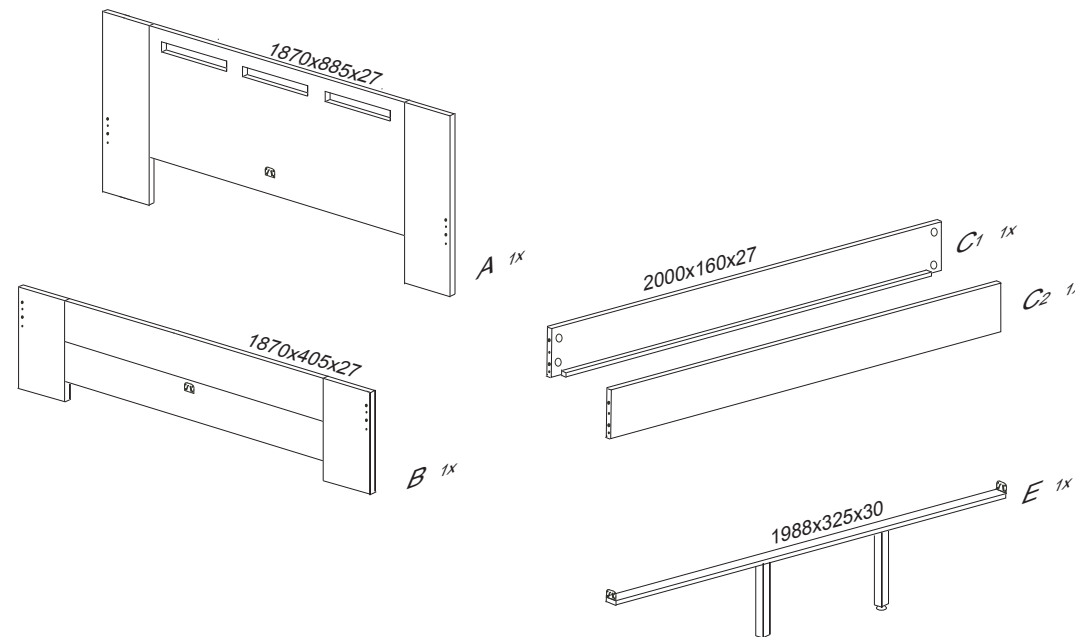


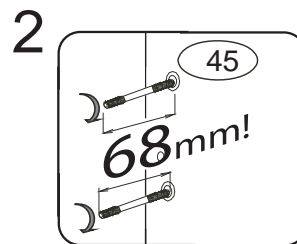
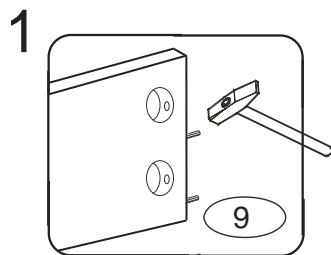
Kolíky vždy narazte nejprve do otvorů ve hranách dílců, je nutné je zarazit se stejným přesahem. V případě, že některý kolík přesahuje, je nutné jej zakrátit. Dílce srážejte kladivem pouze přes dřevěnou podložku.

V případě vrzání vtačte do spoje tekuté mýdlo v poměru 1:1 s vodou. Tento jev se u nábytku z masivu vyskytuje běžně.

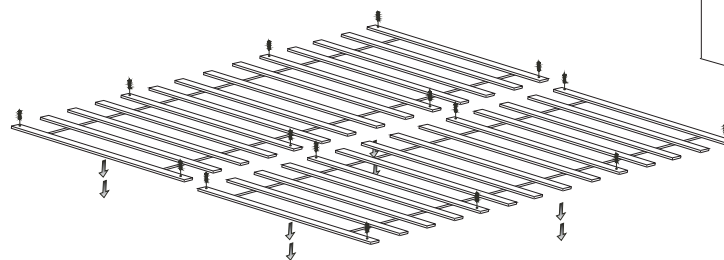
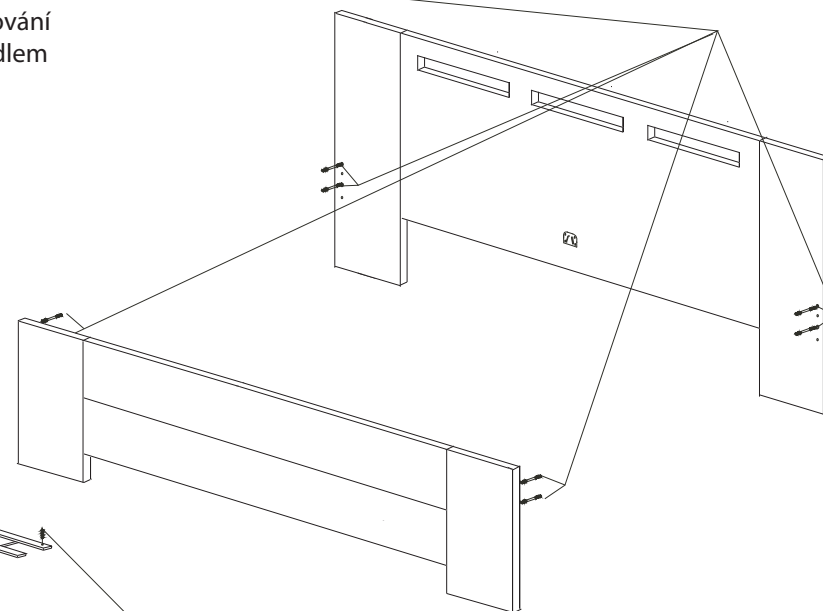
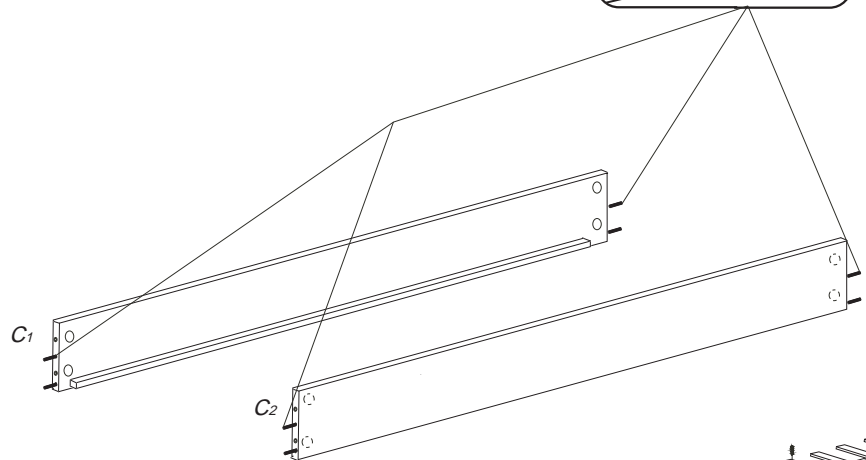
1/2

	1 x1 	9 x8 10x50mm 	29 x16 4x40mm 	45 x8 M6x85mm 
		46 x8 M6 	47 x8 ø6mm 	48 x8 





pro snazší zašroubování
namažte šroub mýdlem
nebo olejem



4
Nasadte čela
na bočnice

