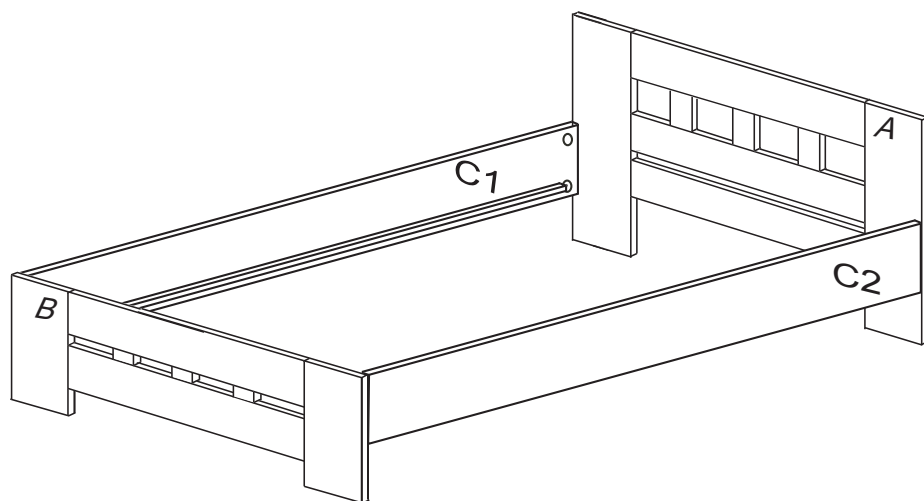


MERIDA

1290x2054x848/400 šířka 120










č. 139-BC

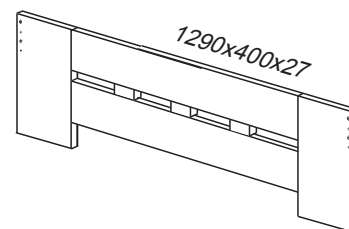
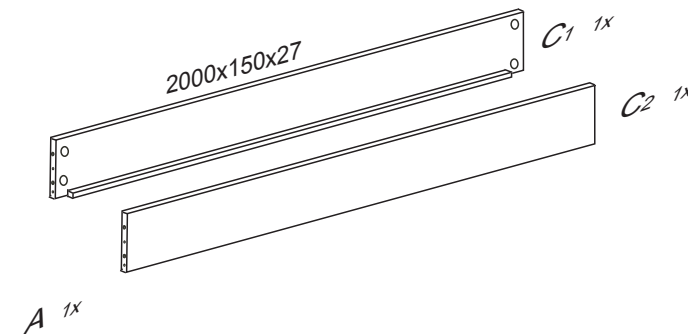
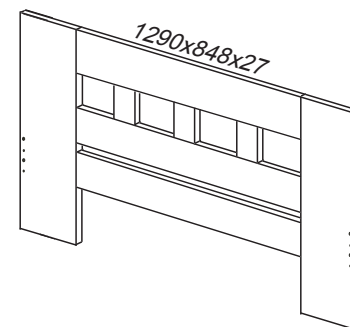


Kolíky vždy narazte nejprve do otvorů ve hranách dílců, je nutné je zarazit se stejným přesahem. V případě, že některý kolík přesahuje, je nutné jej zakrátit. Dílce srážejte kladivem pouze přes dřevěnou podložku.

V případě vrzání vtačte do spoje tekuté mýdlo v poměru 1:1 s vodou. Tento jev se u nábytku z masivu vyskytuje běžně.

1/2

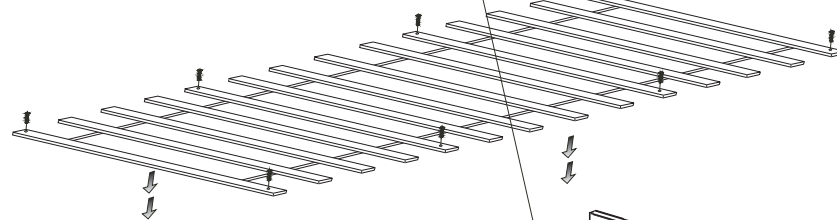
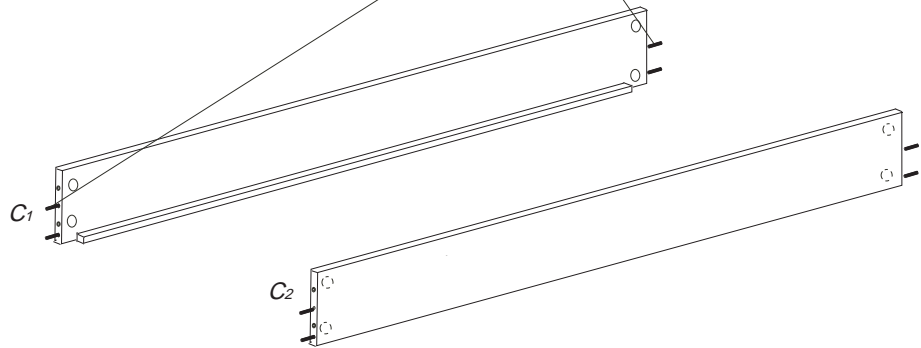
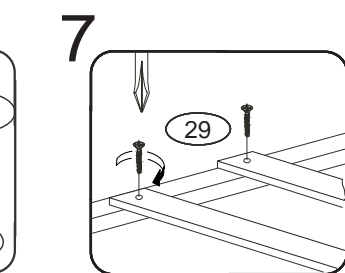
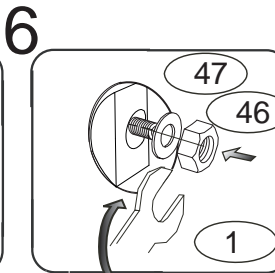
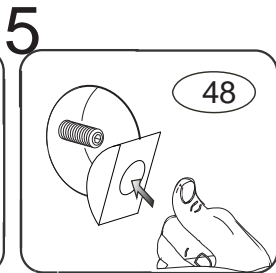
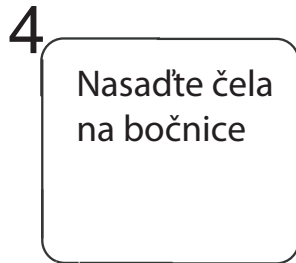
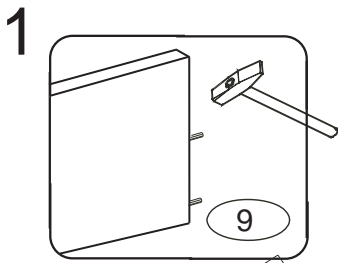
		 1 x1	 45 x8 M6x85mm	 46 x8 M6	 47 x8 ø6mm
		 48 x8	 9 x8 10x50mm	 29 x8 4x40mm	



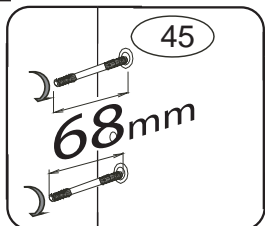
B 1x

139-BC

2/2



2



pro snazší zašroubování
namažte šroub mýdlem
nebo olejem

