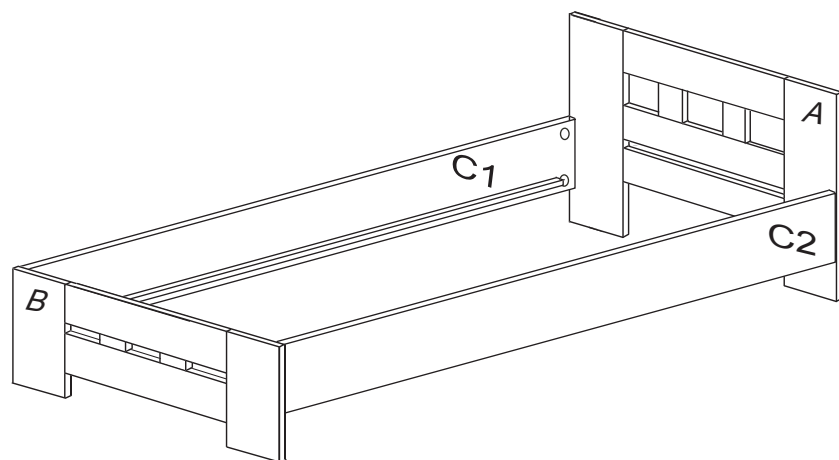


MERIDA

990x2054x848/400 šířka 90


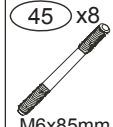
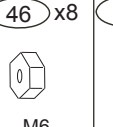
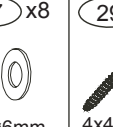

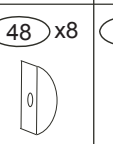
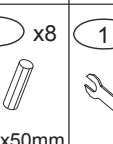
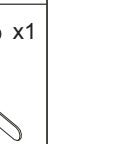
č. 138-BC

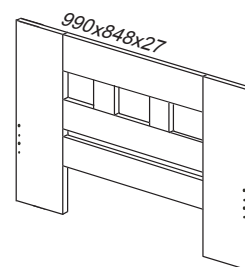


Kolíky vždy narazte nejprve do otvorů ve hranách dílců, je nutné je zarazit se stejným přesahem. V případě, že některý kolík přesahuje, je nutné jej zakrátit. Dílce srážejte kladivem pouze přes dřevěnou podložku.

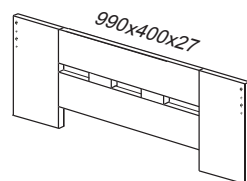
V případě vrzání vtačte do spoje tekuté mýdlo v poměru 1:1 s vodou. Tento jev se u nábytku z masivu vyskytuje běžně.

1/2

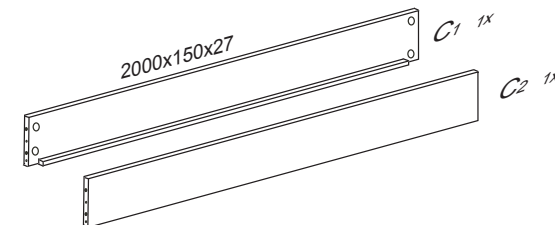
	 45 x 8 M6x85mm	 46 x 8 M6	 47 x 8 ø6mm	 29 x 8 4x40mm
		 48 x 8	 9 x 8 10x50mm	 1 x 1



A 1x

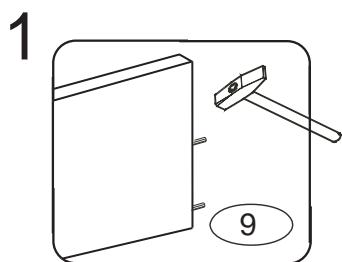


B 1x

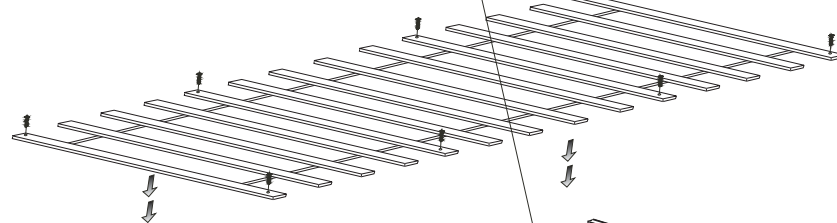
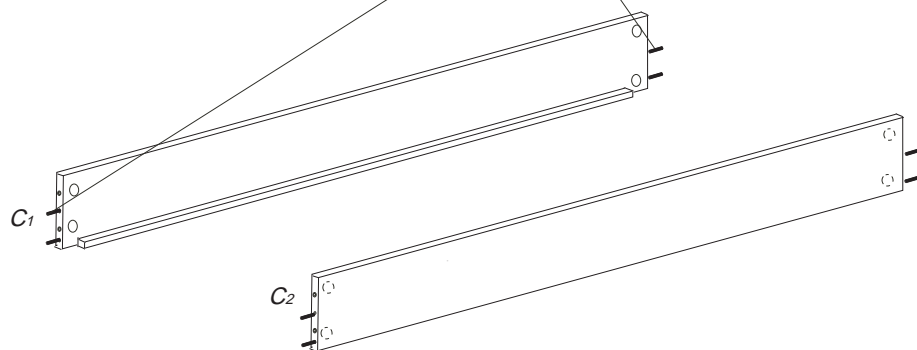
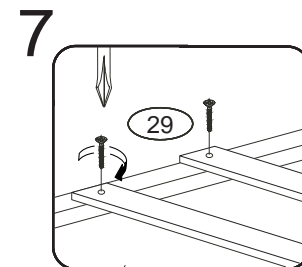
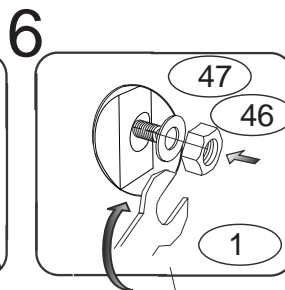
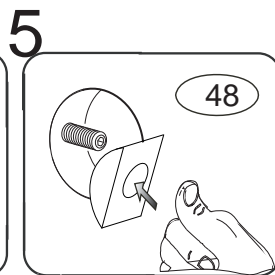


138-BC

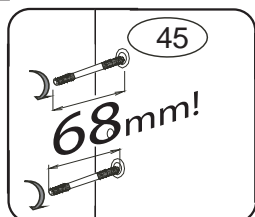
2/2



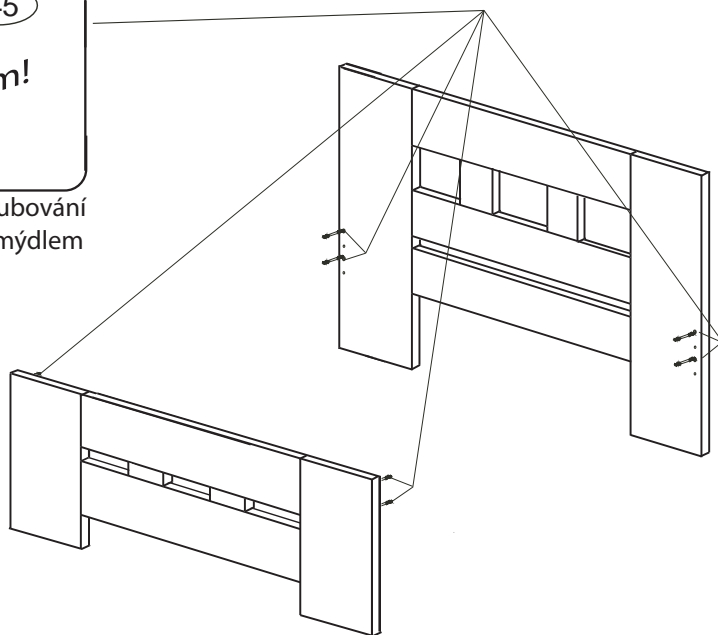
4 Nasadte čela na bočnice



2



pro snazší zašroubování
namažte šroub mýdlem
nebo olejem



3

